

Boční dvojkoš - montáž

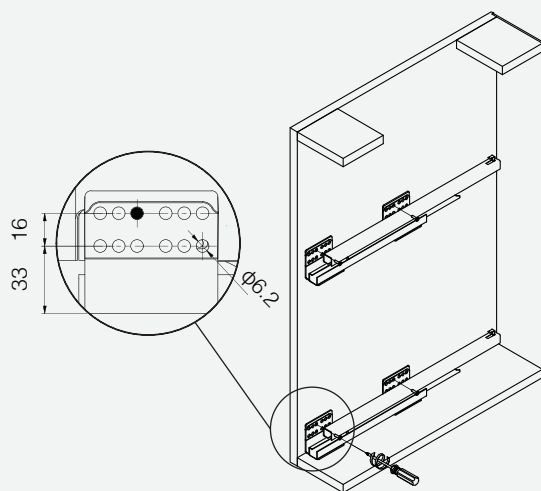
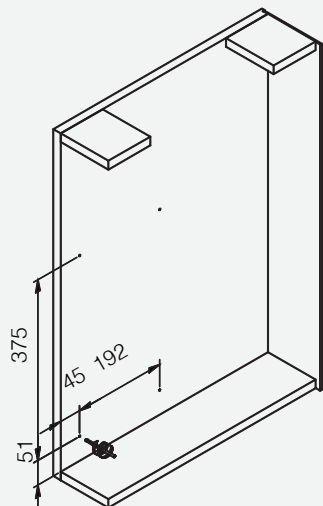


X16

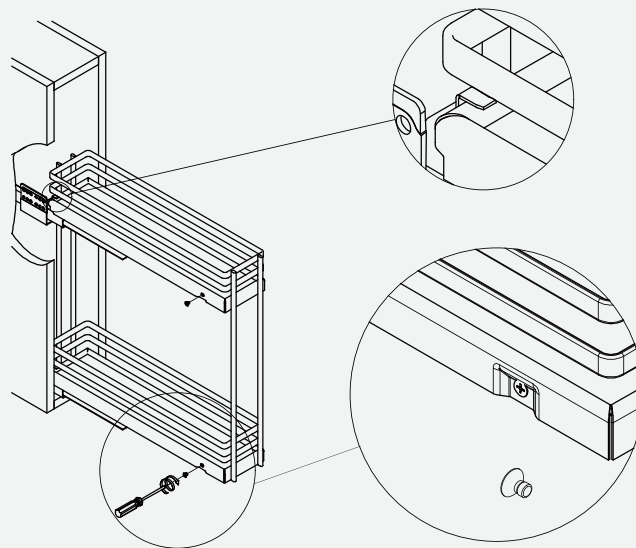
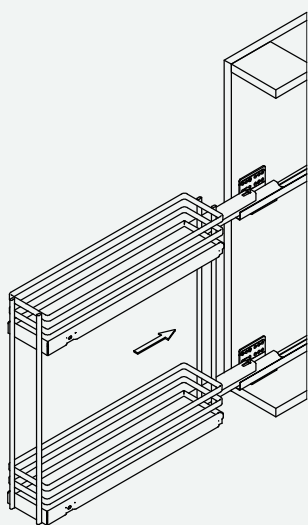
X2

CEMUX

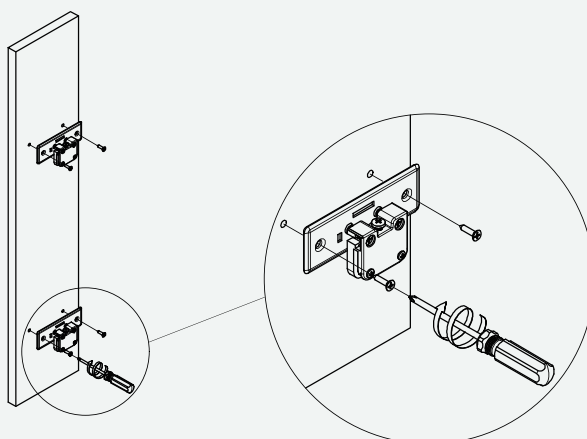
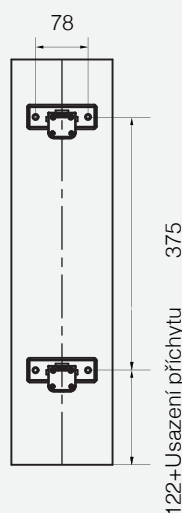
1. Montáž výsuvů



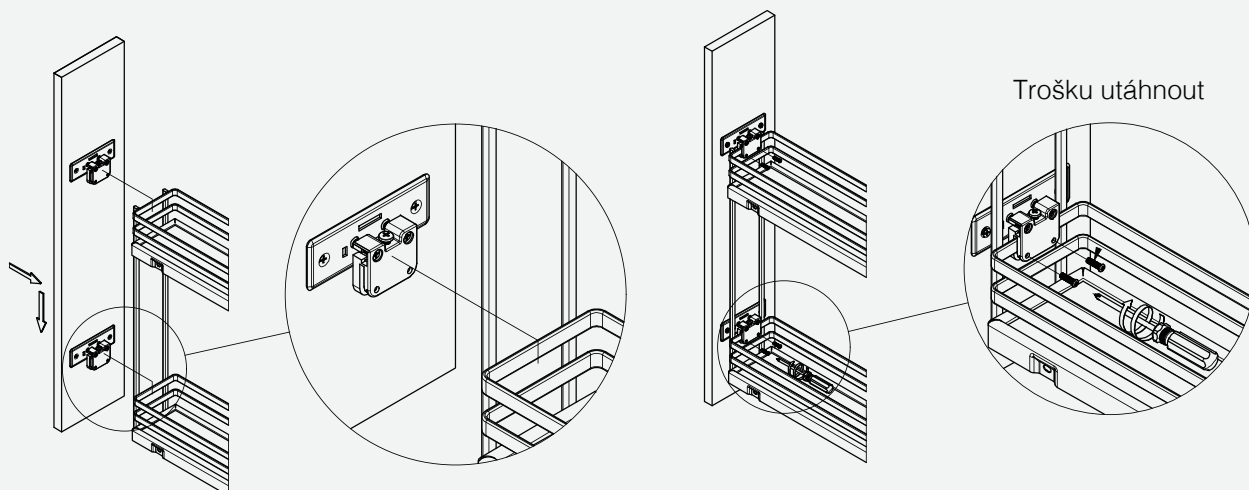
2. Připevnění drátěného programu



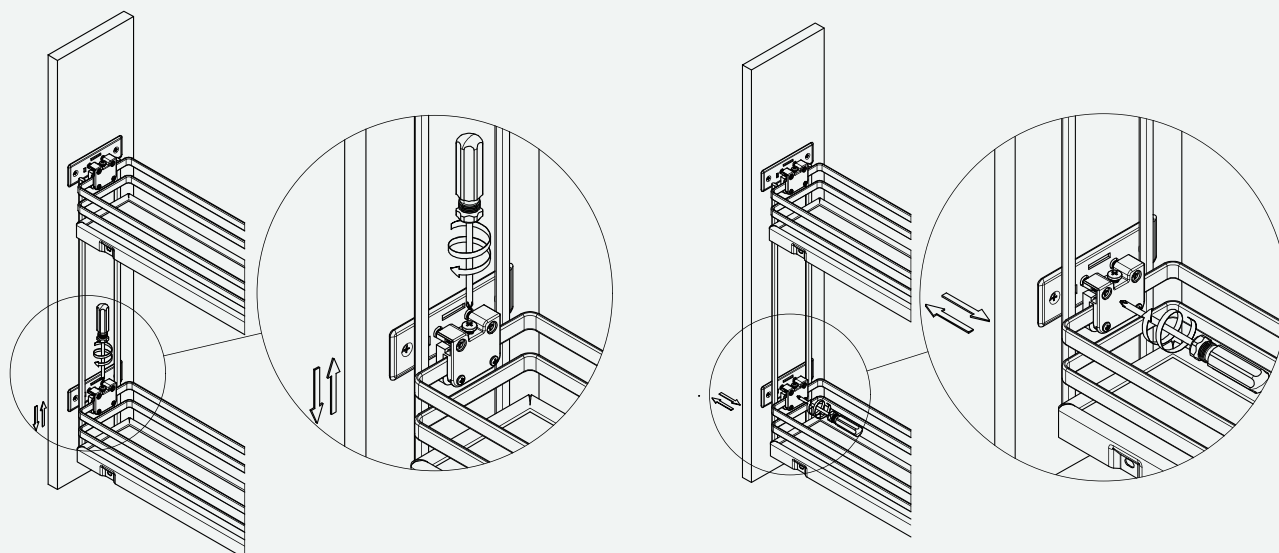
3. Připevnění k čelu



4. Připevnění dvířek k drátěnému programu



5. Regulace čela



6. Závěr

