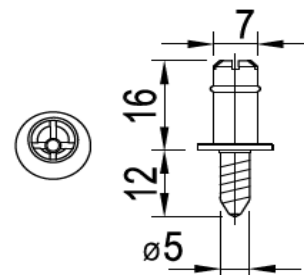
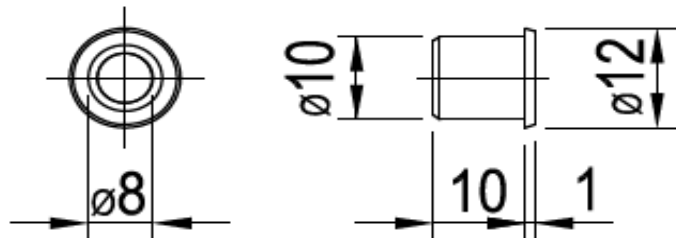
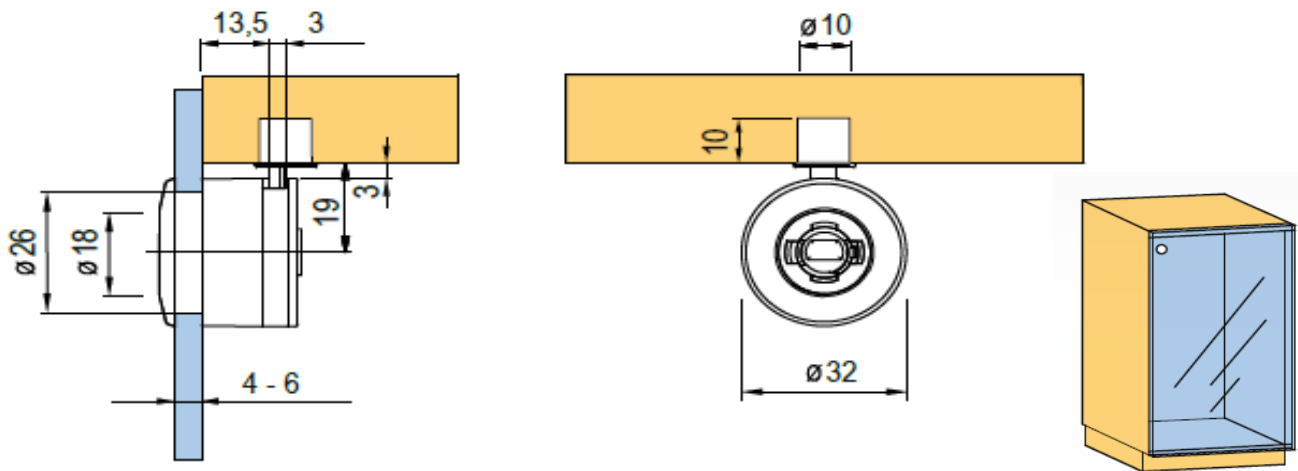


## Zámek Lehmann na skleněné dveře 320



nutno dodat výměnnou vložku dle potřeby!