



DRTIČ KUCHYŇSKÝCH ODPADKŮ UŽIVATELSKÝ MANUÁL

DŮLEŽITÉ UPOZORNĚNÍ - Pozorně si přečtete pokyny. Uschovejte tento manuál pro případ budoucího použití.

POZOR - Před instalací drtiče si prostudujte bezpečnostní pokyny týkající se NEBEZPEČÍ POŽÁRU, ÚRAZU ELEKTRICKÝM PROUDEM A OSOBNÍHO PORANĚNÍ.

EcoMaster

GRATULUJEME. ZAKOUPILI JSTE KVALITNÍ DRTIČ KUCHYŇSKÝCH ODPADKŮ ECOMASTER®

Tento drtič odpadků je výkonné a velmi spolehlivé zařízení, které zaujímá svými parametry vedoucí místo v oboru. Bude Vám bez komplikací fungovat řadu let. Drtič byl navržen pro likvidaci nejhůře skladovatelných organických odpadů, vznikajících při čištění potravinových surovin, přípravě jídel a pro následnou likvidaci jejich nezkonsumovaných zbytků. Stačí pustit vodu, zapnout drtič a shrnout zbytky do drtiče. Drtič rozmělní odpad na drobné částice, které se snadno a bez problémů odplaví stávající kanalizací.

Před instalací a uvedením drtiče do provozu si přečtete veškeré instrukce uvedené v tomto manuálu. Aby drtič fungoval správně, musíte tyto pokyny dodržovat.

V případě jiných dotazů se obraťte na svého prodejce.

Drtiče jsou ve shodě s evropskou harmonizovanou normou CE. Mají certifikát kvality ISO 9001 a jiné.



OBSAH MANUÁLU

1. Komponenty a instalace montážní sestavy.....
2. Elektrické zapojení
3. Připojení myčky (dle potřeby)
4. Připojení odpadového kolena
5. Připojení drtiče k montážní sestavě
6. Připojení hadičky a tlačítka do drtiče
7. Připojení přepadu dřezu do drtiče
8. Návod k obsluze.....
9. Odstraňování závad
10. Čištění a údržba
11. Technické nákresy a rozměry
12. Typické připojení k odpadu

DŮLEŽITÉ BEZPEČNOSTNÍ POKYNY

BEZPEČNOSTNÍ POKYNY – NEBEZPEČÍ POŽÁRU, ÚRAZU ELEKTRICKÝM PROUDEM A PORANĚNÍ OSOB

VAROVÁNÍ - při používání elektrických zařízení je nutné vždy dodržovat základní preventivní opatření, ke kterým patří i tyto pokyny.

1. Před uvedením zařízení do provozu si přečtěte všechny pokyny.
2. Děti mohou používat zařízení jen pod přímým dohledem dospělé osoby, aby se snížilo nebezpečí jejich možného úrazu.
3. Za chodu nikdy nezasunujte prsty ani ruce až do komory drtiče.
4. Jestliže chcete vytáhnout z drtiče cizí předmět, nebo se drtič zablokoval a chcete ho uvolnit, musíte předtím přepnout vypínač do polohy „vypnuto“ nebo drtič odpojit ze sítě.
5. Při uvolňování zablokovaného drtiče použijte např. opačný konec dlouhé dřevěné vařečky, násadu smetáčku nebo velký šroubovák.
6. Při vyjímání cizích zapadlých předmětů z drtiče použijte dlouhé kleště.
7. Nedávejte do drtiče materiály, které mohou způsobit potíže nebo poškození samotného zařízení včetně zániku záruky. Některé cizí předměty mohou být drtičem i vymrštěny. V drtiči nelze zpracovat:
 - a. **lastury ústřic a škeblí**
 - b. **celé velké kosti**
 - c. **slupky od kukuřice, česneku a cibule**
 - d. **sklo, porcelán, umělou hmotu**
 - e. **gumu, igelit, hliníkové folie**
 - f. **provazy, plátno, kožené předměty**
 - g. **kovové předměty, jako lahvové uzávěry, plechovky**
 - h. **chemický čistič odpadu** (může narušit těsnění a poškodit motor)
8. Pokud není drtič v provozu, můžete použít víceúčelovou zátku Mr. Scrappy, aby se snížilo riziko pádu cizích předmětů do drtiče.
9. **Nepoužívejte drtič bez nainstalovaného lapače nečistot, který zabraňuje zpětnému vystříknutí vody do dřezu.**
10. **Instrukce pro správné uzemnění najdete v kapitole ELEKTRICKÉ ZAPOJENÍ v tomto manuálu**
11. Elektrickou instalaci musí provádět kvalifikovaná osoba se znalostí vyhl. 50 (zejména § 5)

Upozornění:

Pokud Vaše odpadní potrubí není zcela nové, je dobrá příležitost vyčistit jej pomocí instalatérského péra či šneku, ještě před instalací drtiče. Předejdete tak možným komplikacím v budoucnu.

Informace o zpětném odběru elektrozařízení

Drtič odpadu spadá do skupiny elektrozařízení, které nesmí být, podle zákona o odpadech č. 185/2001 Sb., odstraňováno společně se směsným komunálním odpadem, ale musí být odloženo na místě k tomu určeném nebo v místech zpětného odběru. Na seznam míst zpětného odběru se informujte u společnosti Elektrowin a.s. Tento seznam naleznete také na internetových stránkách www.elektrowin.cz



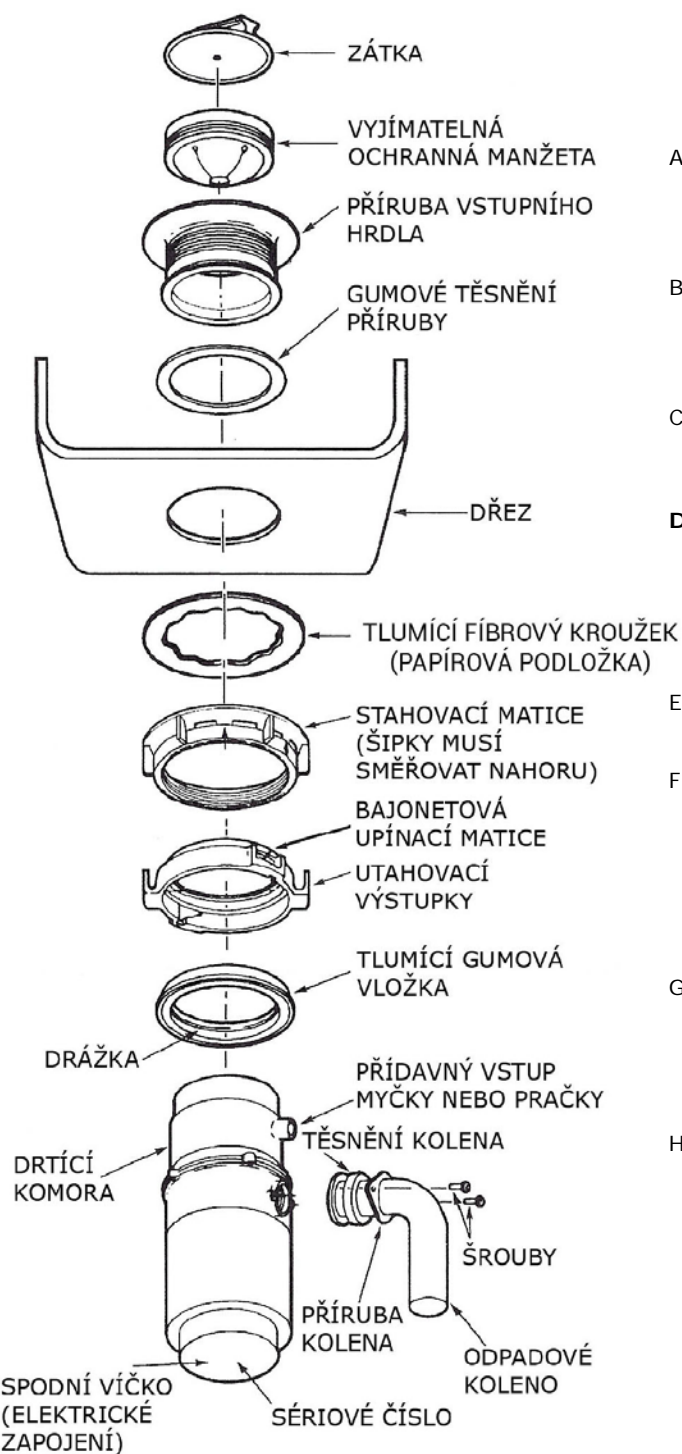
Odložením drtiče odpadu v místech zpětného odběru, zajistíte jeho následnou recyklaci a tím pomůžete chránit životní prostředí! Náklady na jeho recyklaci jste uhradili při koupi nového spotřebiče formou recyklačního příspěvku, který výrobce (dovozce) odvedl do kolektivního systému společnosti Elektrowin a.s. Z tohoto příspěvku jsou hrazeny náklady na zpětný odběr, opětovné použití, zpracování, využití a odborné odstranění vyřazených elektrozařízení.

1. KOMPONENTY A INSTALACE MONTÁŽNÍ SESTAVY

(Před zahájením instalace si pozorně přečtěte tyto pokyny)

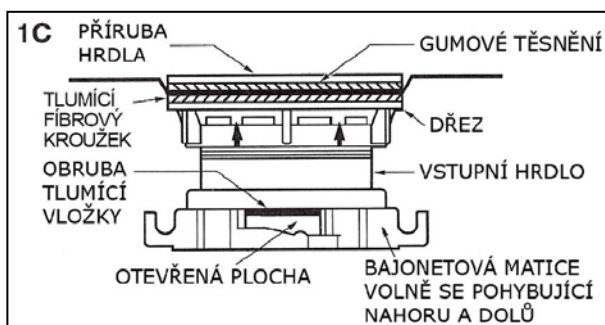
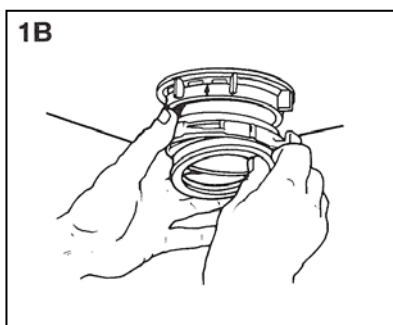
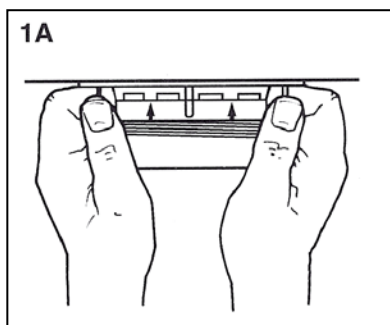
POZNÁMKA: Všimněte si pořadí, v jakém byly montážní díly výrobcem správně sestaveny. Správná orientace tlumící gumové vložky je zobrazena na podrobném nákresu.

- Oddělte montážní sestavu - vstupní hrdlo drtiče se všemi jeho komponenty od drtiče. Pootočte hliníkovou bajonetovou matici doprava ve směru hodinových ručiček při pohledu shora do drtiče. Vstupní hrdlo se tímto uvolní od drtiče.
- Posuňte nyní bajonetovou matici nahoru k přírubě hrdla. Vytáhněte tlumící gumovou vložku. Vyjměte bajonetovou matici. Nyní si raději nanečisto zkuste navléknout zpět tlumící gumovou vložku dříve, než ji budete nasazovat pod dřezem. Viz. bod H.
- Odšroubujte stahovací matici od příruby vstupního hrdla. Vytáhněte gumový kroužek. Nyní budete pracovat s přírubou hrdla a gumovým těsněním (tenké pod přírubou).
- U dřezů z nerez oceli granitu i jiných, s přesnou a hladkou dosedací plochou, stačí použít pouze gumové těsnění. Pro ostatní dřezy a při montážích do stravovacích provozů nebo pro jistotu, použijte navíc i tmel. Pokud použijete těsnění a tmel zároveň, nikdy nenanášejte tmel na gumové těsnění, které by Vám při dotahování matice klouzalo a vyjízďelo.**
- Pokud tmel nepoužíváte, vložte vstupní hrdlo drtiče přes gumové těsnění do otvoru v dřezu. Po usazení již hrdlem neotáčejte.
- V případě, že spolu s těsněním použijete i tmel, vytvořte nejprve kolem spodní části příruby kruhový pás tmelu tak, aby se nepotřísnilo gumové těsnění. Vstupní hrdlo zasuňte do otvoru v dřezu a pořádně ho přitlačte tak, aby dosedla jeho příruba na otvor dřezu celou plochou a zároveň se vytlačil přebytečný tmel. Pod dřezem prstem zatáhněte tmel kolem hrdla tak, aby vyplnil štěrbinu mezi ním a hranou otvoru v dřezu.
- Pod dřezem nasuňte na vstupní hrdlo gumový kroužek. Hrdlo si přidržujte ve správné poloze z horní strany dřezu. Našroubujte stahovací matici šipkami nahoru a dotáhněte rukou na maximum! (viz obr.1A). Nyní můžete do dřezu zasunout zátku, naplnit jej vodou a zkontrolovat těsnost spoje příruby a hrdla v dřezu.
- Nasuňte bajonetovou upínací matici na hrdlo drtiče a přidržujte ji v horní poloze během nasazování tlumící gumové vložky. Správná pozice tlumící gumové vložky je svou širší obrubou směrem dolů. Navlékněte ji tak, že svým zářezem zapadne po celém obvodu do lemu vstupního hrdla (viz obr. 1B). Lehce, bez přílišného tlaku, přejeďte prsty kolem celé gumové vložky. Pokud je vložka správně usazena bajonetová matici jde stáhnout dolů na tlumící gumovou vložku, kde se volně otáčí. Správná poloha je zobrazena na obr.1C.



Správná pozice tlumící gumové vložky je svou širší obrubou směrem dolů. Navlékněte ji tak, že svým zářezem zapadne po celém obvodu do lemu vstupního hrdla (viz obr. 1B). Lehce, bez přílišného tlaku, přejeďte prsty kolem celé gumové vložky. Pokud je vložka správně usazena

bajonetová matici jde stáhnout dolů na tlumící gumovou vložku, kde se volně otáčí. Správná poloha je zobrazena na obr.1C.



2. ELEKTRICKÉ ZAPOJENÍ

POZNÁMKA: Drtič odpadků dodaný v tomto balení je určen pro provoz na střídavém napětí 220 – 240V. Na štítku, který se nachází zespod drtiče najdete související identifikační údaje a elektrické parametry.

Připojení všech modelů drtičů EcoMaster do elektrické sítě se provádí jednoduše zastrčením vidlice přívodního kabelu do předem upravené zásuvky ovládané kolébkovým vypínačem na stěně (viz obr. 2B) nebo přímo propojte drtič a pneu-tlačítko gumovou hadičkou (viz obr. 2A).

POKYNY PRO UZEMNĚNÍ:

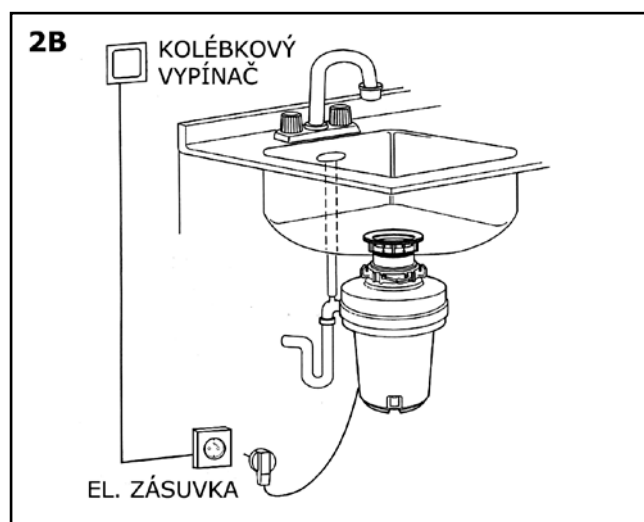
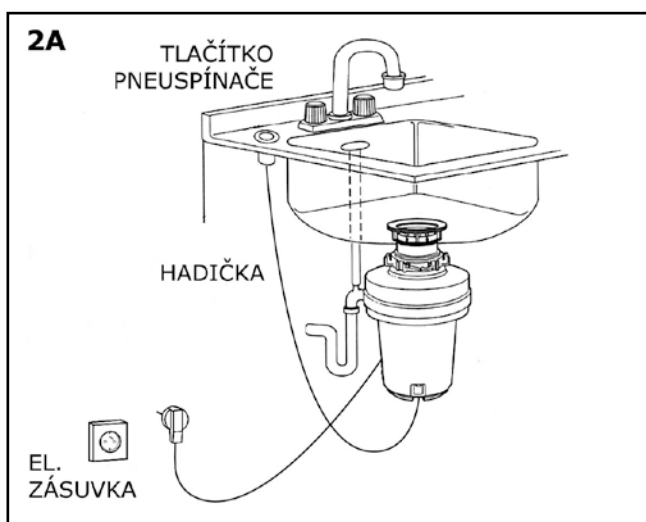
Zařízení se musí připojit k uzemněnému systému. **Vždy postupujte dle platných předpisů a norem.** Jestliže používáte prodlužovací šňůru, zástrčka a zásuvka musí být vybavena zapojeným zemnicím kolíkem a zdířkou.

UPOZORNĚNÍ: Pokud je z nějakého důvodu potřeba drtič připojit jinak než přes originální vidlici, musí elektrické zapojení provádět kvalifikovaný elektrikář. Než začnete drtič odpadů zapojovat, odpojte přívod el. energie. Vypněte jistič, nebo vytáhněte pojistku.

VARIANTY OVLÁDÁNÍ:

Zapínání / vypínání drtiče lze provést několika způsoby podle umístění a druhu zvoleného vypínače.

- A. Nejčastěji používanou variantou je ovládání pneu - tlačítkem umístěným přímo ve volné ploše dřezu nebo pracovní desce (viz obr. 2A). Toto ovládání je nejbezpečnější – můžete ovládat i mokryma rukama, jedná se o pneumatické (vzduchové) ovládání. Tlačítko a drtič následně propojte hadičkou, elektrický kabel z drtiče zasuňte do zásuvky a vše je hotovo. Není potřeba žádná externí krabice. **Pozor!** Drtič je k zákazníkovi zaslán v sepnutém stavu! Pokud tedy chcete drtič vyzkoušet „nasucho“, před namontováním do dřezu, přesvědčte se, že v drtičí komoře nejsou žádné předměty!
- B. Další variantou může být napojení drtiče přímo do zásuvky nebo el. krabice pod dřezem (viz obr. 2B). Zapojení této zásuvky je předem provedeno tak, že přívod el. proudu se ovládá standardním kolébkovým vypínačem umístěným nad kuchyňskou deskou na stěně, pokud možno co nejbližší dřezu nebo někde vedle zásuvek pro ostatní kuchyňské spotřebiče. Tuto variantu je potřeba brát v úvahu již při stavebních úpravách před montáží kuchyňské linky. Dodatečná instalace vyžaduje složitější zásahy.



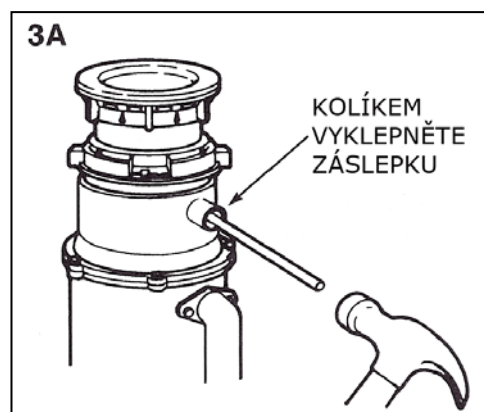
Alternativní variantou je použití nožního spínače nebo využití kompletu dálkového bezdrátového spínače s vlastní baterií a přijímače, kde odpadá nutnost dodatečného přivádění el. instalace a lze jej umístit prakticky kdekoli, aniž by došlo k porušení bezpečnostních předpisů. Spínač se jednoduše přišroubuje nebo přilepí na určené místo.

Navíc můžete instalovat také přídatný pojistný vypínač na skrytém místě jako dětskou pojistku.

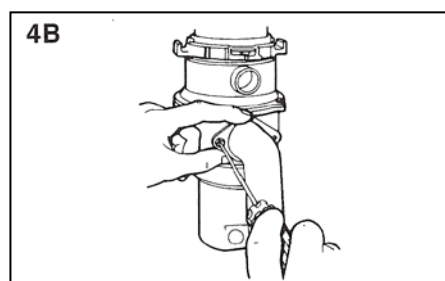
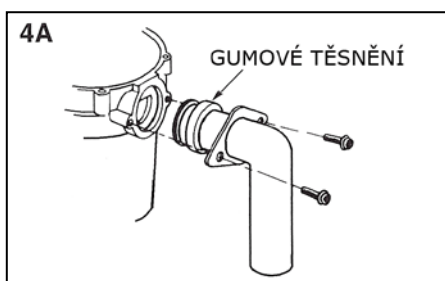
3. PŘIPOJENÍ MYČKY (dle potřeby)

Pokud používáte myčku nebo pračku a chcete její výtokovou hadici připojit přes drtič, postupujte podle dále uvedených pokynů. Jestliže myčku nemáte, přejděte k bodu 4.

- Tupým nástrojem (kovovým průbojníkem nebo dřevěným kolíkem) vyrazte záslepku (viz obr. 3A). Nepoužívejte šroubovák ani jiný ostrý nástroj. Záslepka spadne do komory drtiče, můžete ji vytáhnout nebo později při zapnutí drtiče rozdrtit. Drtič se v žádném případě nepoškodí, ale může trvat delší dobu než se záslepka rozmělní.
- Připojte výtokovou hadici myčky nádoby a použijte stahovací sponu. Pokud má hadice jiný rozměr, musíte použít odstupňovaný přechodový adaptér.



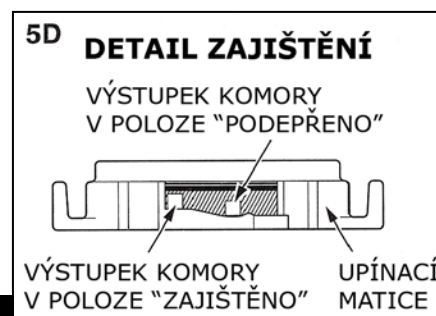
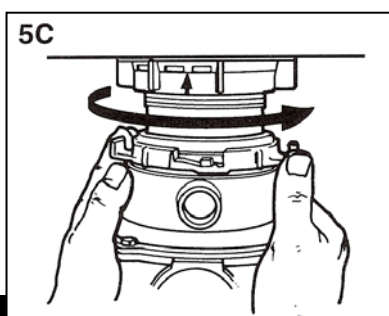
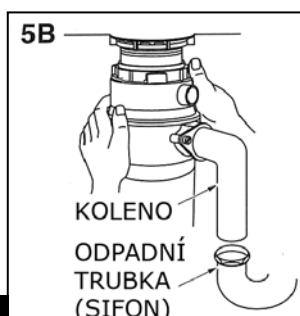
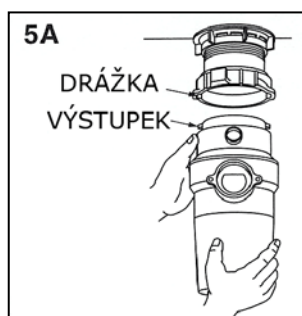
4. PŘIPOJENÍ ODPADOVÉHO KOLENA



- Připojte odpadové koleno k drtiči a dotáhněte šrouby posuvné příruby (viz obr.4A). Pokračujte podle pokynů bodu 5.
- Zkontrolujte pevnost všech spojů v odpadní instalaci (viz obr. 4B).

5. PŘIPOJENÍ DRTIČE K MONTÁŽNÍ SESTAVĚ

- Vyrovnejte drtič pod montážní sestavou. Výstupky hrdla zasuňte do zářezů v bajonetové upínací matici (viz obr. 5A). Otočte maticí zhruba 6 mm doprava při pohledu zespod tak, aby kroužek drtič dočasně a volně podepíral. Tím je drtič zavěšen.
- Otáčejte bajonetovou maticí spolu s drtičem, dokud se Vaše odpadní trubka pro odtok nestřetne s výstupním kolenem drtiče (viz obr. 5B).
- Otáčejte bajonetovou upínací maticí doprava při pohledu zespod, dokud se matice úplně nezablokuje na doraz (viz obr. 5C). Výstupek musí být úplně vlevo od zářezů (viz obr. 5D).
- Pokud se bajonetovou upínací maticí obtížně otáčí, můžete výstupek lehce namazat přírodní vazelínou nebo tekutým mýdlem. Pusťte vodu a zkontrolujte těsnost, zda spoje neprosakují.



6. PŘIPOJENÍ HADIČKY A TLAČÍTKA DO DRTIČE



1. krok



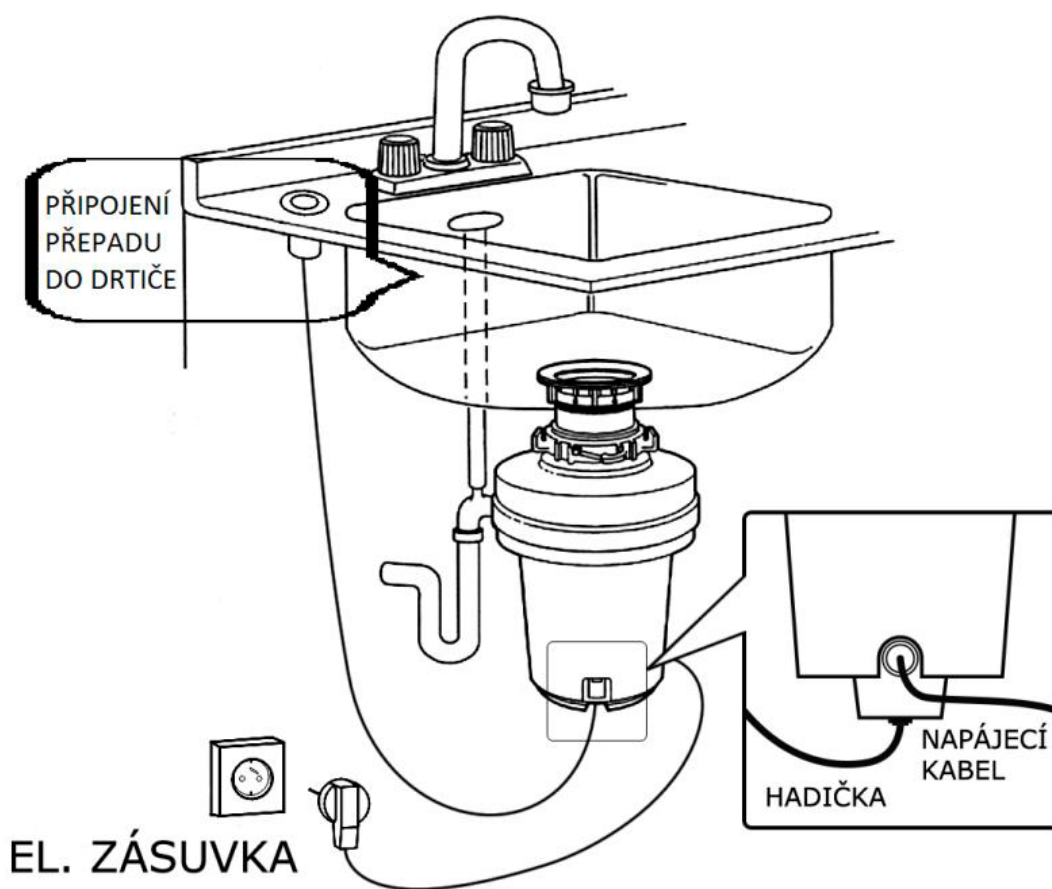
2. krok



3. krok

PŘIPOJENÍ HADIČKY A TLAČÍTKA DO DRTIČE

7. PŘIPOJENÍ PŘEPADU DŘEZU DO DRTIČE



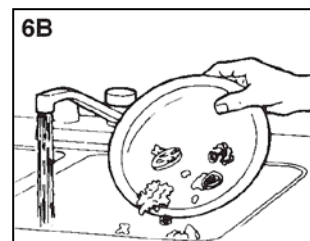
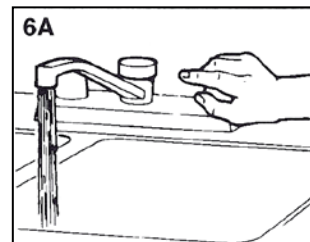
8. NÁVOD K OBSLUZE

TENTO DRTIČ JE VYBAVEN SPECIÁLNÍMI VÝKYVNÝMI LOPATKAMI, KTERÉ JSOU ODOLNÉ PROTI ZASEKNUTÍ. PŘI ZAPNUTÍ DRTIČE SE LOPATKY NATOČÍ DO PRACOVNÍ POLOHY, USLYŠÍTE KLAPNUTÍ, KTERÉ INDIKUJE SPRÁVNÝ CHOD PŘÍSTROJE.

A. Odstraňte zátku dřezu, pokud je právě použita. Pusťte středně silný proud studené vody.

B. Zapněte spínač. Motor se rozběhne plnými otáčkami a drtič se může použít.

C. Shrnijte do odtoku – hrdla drtiče zbytky: drobky ze stolu, zbytky jídel z talířů, slupky ovoce a zeleniny, košťály, skořápky vajec a ořechů, semínka, pecky, masové odřezky a menší kosti, kávovou sedlinu i s filtrem z překapávače, čajové sáčky, ubrousky, papírové kapesníčky nebo utěrky, párátko, nedopalky cigaret atd. Drcení se urychlí, pokud nařežete nebo rozlomíte velké kosti, melounové slupky a jiné, na menší kusy. Velké kosti a slupky s vlákny se drtí delší dobu. Neznepokojujte se, když se chod drtiče během drcení zpomalí. Drtič pouze zvyšuje točivý moment (výkon drcení) a funguje takto za normálních podmínek.



D. Když drcení skončí, než drtič vypnete, ponechte ještě zhruba 15 sekund puštěnou vodu. Zajistíte tím důkladné propláchnutí sifonu a odpadního potrubí.

E. Nedoporučuje se pro drcení používat horkou vodu. Ve studené vodě se zbytky jídla a tuk udrží v pevném stavu a drtič je může lépe odplavit.

F. **Modely EcoMaster DELUXE a LCD** se mohou využít i pro komerční provoz, ale jen za předpokladu, že budou používány pro drcení jednotlivých připravených dávek - max. 15 minut provozu s následnou pauzou 15 min. **V žádném případě nejsou určeny pro nepřetržitý provoz!**

TIPY A RADY:

1. Před použitím myčky nádobí se přesvědčte, že je komora drtiče prázdná. Zabezpečte tak správný odtok z myčky.

2. Zátka můžete v dřezu ponechat, i když jej nepoužíváte. Snížíte tak možnost vniknutí kuchyňských nástrojů a jiných předmětů do drtiče. Navíc si můžete pořídit víceúčelovou zátku dřezu Mr. Scrappy - 4 pomocníci v jednom, která je praktickou pomůckou a slouží zároveň k více účelům:

A. **Zátka** pro ucpání dřezu a napouštění dřezu.

B. **Sítko** umožňuje odtok vody z dřezu, ale současně zamezí možnému propadnutí cizího předmětu.

C. **Stěrka** pro shrnutí zbytků z talířů.

D. **Posunovač** s hrotem na potlačení odpadu do komory drtiče přes manžetu.

3. Používejte drtič s rozvahou! Robustní konstrukce drtiče umožní roky bezproblémového provozu. Drtič zpracuje všechny běžné zbytky potravin, ale nedokáže rozdrtit předměty jako konzervy, láhve, uzávěry od láhví, plasty, sklo, porcelán, kůži, textil, nádobí z kameniny, gumu, provazy, peří, ani škeble a lastury od ústřic. Toto jsou odpadní materiály, které patří do odpadkového koše nebo lisu, ale nikoliv do drtiče.

4. Používejte drtič „před“ jídlem a „po“ jídle. V průběhu přípravy jídla zapněte drtič, pusťte studenou vodu a vyčistěte dřez od zbytků zeleniny nebo odřezků salátu. Když dojdete, seškrábněte zbytky jídla přímo do drtiče.

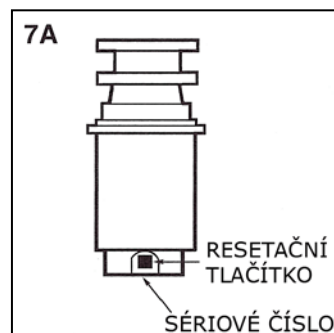
5. **POKUD CHCETE DRCENÍ ZBYTKŮ JÍDLA URYCHLIT...** Velké kosti, zbytky melounu, slupky z grapefruitů a klasy kukuřice nařežte nebo rozlomte na menší kusy. Rozdrcení takových zbytků jako jsou velké kosti a slupky s vlákny, např. fazolové lusky a slupky z kukuřice, trvá dost dlouho. Proto možná raději dejte tyto zbytky společně s prázdnými plechovkami a láhvemi do odpadkového koše nebo lisu na odpady.

9. ODSTRAŇOVÁNÍ ZÁVAD

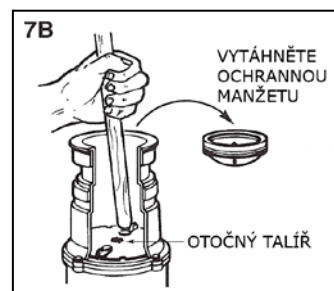
UPOZORNĚNÍ: Než se pokusíte o opravu, výměnu přístroje, kontaktování prodejce nebo servisu, doporučujeme Vám provést následující kroky. Ušetříte tak případné zbytečné výdaje za servisní zásah, na který se nevztahuje bezplatná záruka na zprovoznění jinak funkčního drtiče.

PŘÍLIŠ HLUČNÝ PROVOZ (nevztahuje se na hluk, který drtič vydává během drcení kostí nebo pecek z ovoce). Hluk obvykle způsobí lžička, uzávěr od láhve nebo jiný cizí předmět, který se náhodně dostane do drtiče. Vypněte drtič a zastavte vodu. Po úplném zastavení drtiče vytáhněte vyjímatelnou ochrannou manžetu, zabraňující zpětnému vystříknutí vody do dřezu a vyjměte cizí předmět dlouhými kleštěmi. Vraťte zpět ochrannou manžetu.

DRTIČ SE NEROZBĚHNE Vytáhněte napájecí šňůru nebo (podle typu zapojení) vypněte vypínač nebo jistič. Vytáhněte ochrannou manžetu a opačným koncem dlouhé vařečky, dřevěnou násadou smetáčku nebo pomocí dlouhého šroubováku se zapřete o některý z výstupků na otočném talíři a zkontrolujte zda se volně otáčí. Pokud ano, vraťte zpět ochrannou manžetu a zkontrolujte, zda nezareagovala ochrana proti přetížení. Toto červené tlačítko se nachází naproti vypouštěcího kolena a přívodního kabelu ve spodní části (viz obr. 7A). Tlačítko resetační pojistky zatlačte tak, až klapne a zůstane zatlačené (někdy je potřeba nechat pojistku několik minut vychladnout). Jestliže je tlačítko v pořádku a ochrana nezareagovala, zkontrolujte, není-li přívodní kabel zkratován, přerušen nebo odpojen z el. sítě. Zkontrolujte vypínač, rozvaděč nebo jistič. Pokud je elektroinstalace a elektrické prvky v pořádku, může se jednat o vnitřní závadu, která vyžaduje opravu nebo výměnu drtiče. Obráťte se na prodejce nebo servisní středisko.



POKUD SE ROTUJÍCÍ TALÍŘ NEOTÁČÍ VOLNĚ Vytáhněte ochrannou manžetu a zkontrolujte, zda se mezi otočný talíř nebo jeho výkyvné lopatky a drtičí prstencem nedostal cizí předmět. Může se jednat i o nepatrný úlomek kosti nebo pecky, který zůstal v drtičí komoře z předešlého drcení a v době, kdy se nedrtilo, jej protékající voda naplavila mezi pohyblivé části tak, že došlo k zablokování. Pozor, takovýto úlomek nemusí být vidět. Opačným koncem dlouhé vařečky, dřevěnou násadou smetáčku nebo pomocí dlouhého šroubováku se zapřete o některý z výstupků na otočném talíři a snažte se pootočit a rozhýbat otočný talíř nejlépe proti směru hodinových ručiček (viz obr. 7B). Zkontrolujte ještě resetační tlačítko pojistky (viz obr. 7A). Pokud se jednalo o viditelný předmět, vytáhněte jej, pokud o nepodrcený úlomek drceného odpadu, můžete jej podrtit. Pokud se otočný talíř volně pohybuje a není přítomen žádný cizí předmět, může se jednat o vnitřní poruchu, která vyžaduje opravu nebo výměnu drtiče. Obráťte se na prodejce nebo servisní středisko.



NETĚSNOSTI

Pokud zařízení prosakuje v horní části kolem vstupního hrdla, důvodem může být:

1. Nesprávné usazení příruby vstupního hrdla a dřezu (nesprávně zvolené těsnění nebo tmel nebo nedostatečné dotažení). Vibrace při drcení houževnatých materiálů mohou slabě dotaženou stahovací matici příruby hrdla uvolnit.
2. Bajonetová upínací matice není dotažena až na doraz.
3. Fibroví kroužek je vadný

Pokud zařízení prosakuje u odpadového kolena, může se jednat o nesprávné utažení šroubů na přírubě kolene.

POZNÁMKA:

V případě výše uvedených obtíží se nejedná o záruční opravy! Tyto popsání úkony patří k běžné obsluze drtiče.

Záruka se vztahuje pouze na vnitřní poruchy nebo vady drtiče. V případě, že montáž provedl dodavatel, vztahují se k záruční opravě i případné netěsnosti nebo poruchy a vady vzniklé při montáži.

10. ČIŠTĚNÍ A ÚDRŽBA

Motor má samomazná ložiska. PO CELOU DOBU ŽIVOTNOSTI NEVYŽADUJE MAZÁNÍ!

Drtič se při každém použití sám čistí.

Všechny drtiče jsou vybaveny vyjímatelnou ochrannou manžetou - lapačem nečistot, který lze snadno vytáhnout a vyčistit nebo případně vyměnit. Manžetu vyjmete tak, že ji uchopíte přes její pružný otvor a potáhnete vzhůru. Pokud ji chcete umístit zpět, vložte ji jednoduše na ústí vstupního hrdla drtiče a zatlačte dolů, až dosedne na lem, který se nachází asi 5 cm pod přírubou hrdla v úrovni dna dřezu.

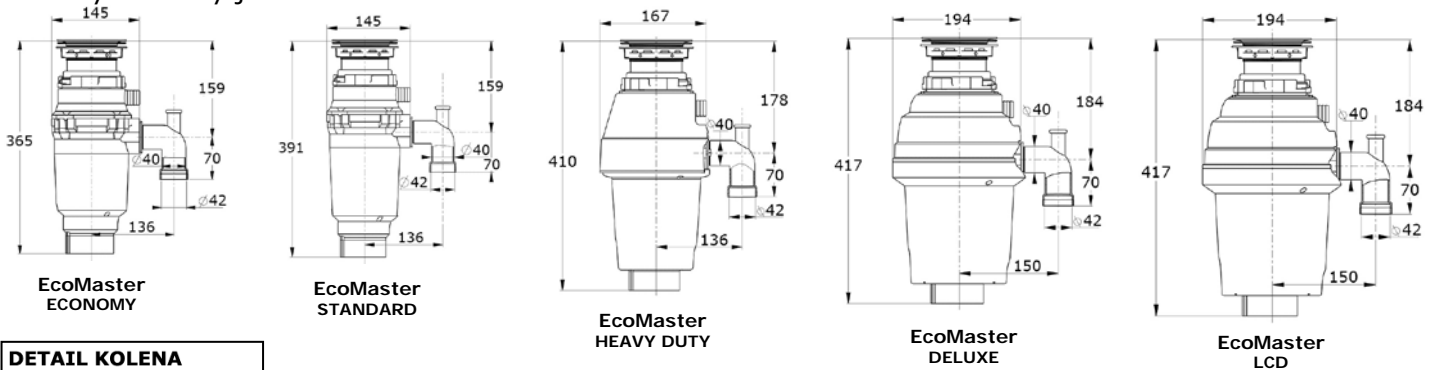
Nikdy do drtiče nelijte žádné chemické čističe odtoků. Mohou totiž poškodit těsnění mezi komorou a motorem. Po jejich použití lze vzniklé poškození snadno zjistit. V takovém případě zaniká právo na veškeré záruky. **Nedoporučuje se slévat vroucí vodu z hrnců do dřezu, ve kterém je umístěn drtič.** Prudké výkyvy teploty způsobují změny roztažnosti materiálu a mohlo by dojít k prasknutí některého dílu drtičí komory nebo deformaci sifonu včetně uvolnění matic v závitech.

Z důvodu vznikajících vibrací při drcení se doporučuje provádět občasnou KONTROLU a případné dotažení stahovací matice hrdla drtiče pod dřezem a zároveň všech matic na odpadním sifonu. Postupem času by mohlo dojít k jejich uvolňování, následným netěsnostem a průsakům vody.

Na otočném talíři a dalších segmentech z nerez oceli se mohou usazovat nánosy minerálních látek a vodního kamene. Tyto nánosy vypadají jako rez. **NEZNEPOKOJUJTE SE**, veškeré komponenty z nerezové oceli, které se používají u všech modelů EcoMaster nekorodují.

11. TECHNICKÉ NÁKRESY A ROZMĚRY

Všechny rozměry jsou v mm.



12. TYPICKÉ PŘIPOJENÍ K ODPADU

Doporučená vzdálenost mezi vyústěním odpadní trubky a dnem řezu.

* 229 mm pro EcoMaster ECONOMY a STANDARD

* 254 mm pro EcoMaster HEAVY DUTY, DELUXE a LCD

Sifony nejsou součástí dodávky.

