

RMD

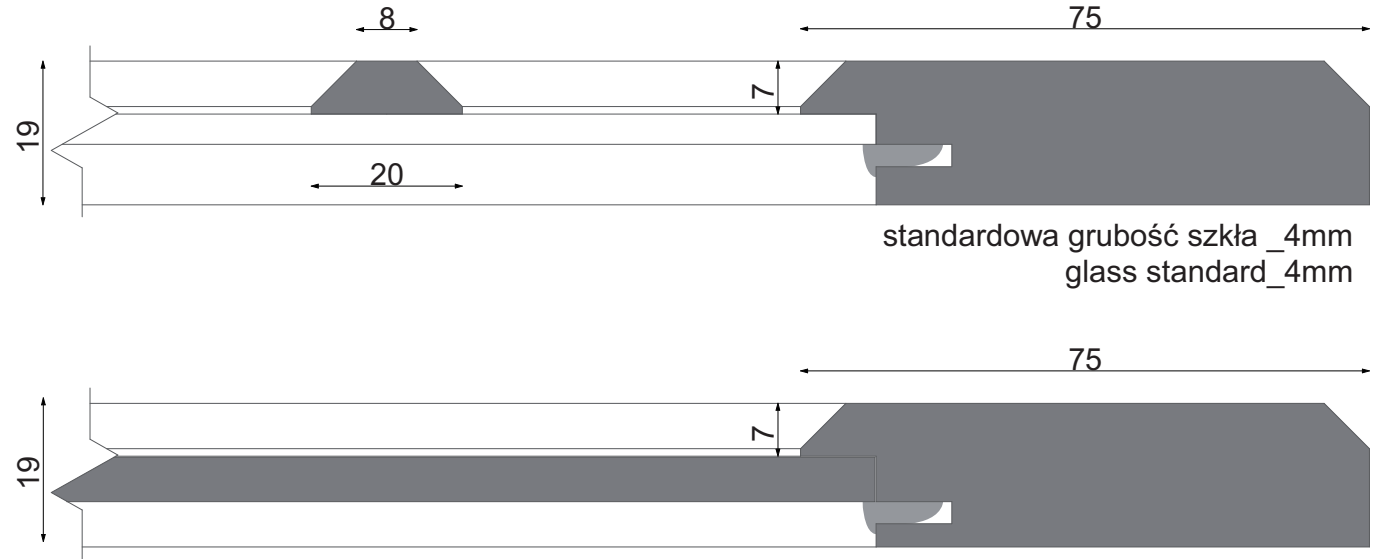
KARTA TECHNICZNA / TECHNICAL CARD



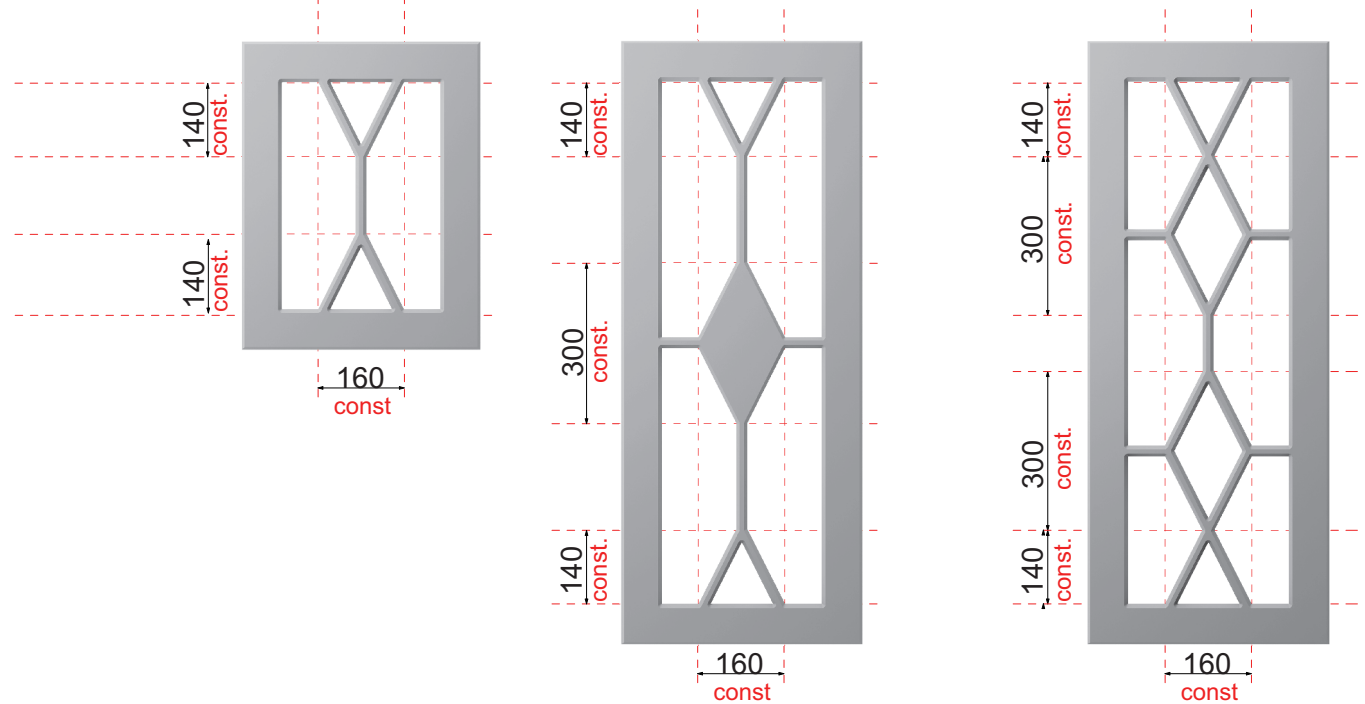
FRONT RAMOWO - PŁYGINOWY
WYKONANY Z PŁYTY MDF
Z WYMIENNĄ PŁYGINĄ,
WYKOŃCZONY LAKIEREM PÓLMATOWYM
Z PALETY RAL / NCS

FRAME FRONT MADE FROM
MDF BOARD WITH REMOVEABLE
FILLING PANEL FINISHED WITH
NCS / RAL PALETTE SEMI-MATT LAQUER

РАМОЧНЫЙ ФИЛЕНЧАТЫЙ ФАСАД,
ИЗГОТОВЛЕННЫЙ ИЗ МДФ С ОТДЕЛЬНО
ФРЕЗЕРОВАННОЙ ФИЛЕНКОЙ.
ЛАКО-КРАСОЧНОЕ ПОЛУМАТОВОЕ
ПОКРЫТИЕ ПО КАТАЛОГУ
ЦВЕТОВ RAL/NCS



DETAL _ PRZEKRÓJ / DETAIL _ SECTION

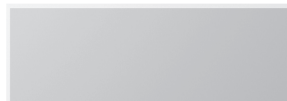


CG



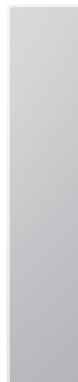
H_WYS: 253 - 355
W_SZER: 280 - 1000

CS



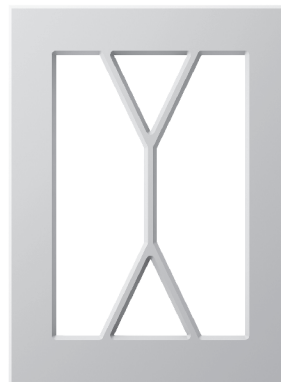
H_WYS: 96 - 252
W_SZER: 196 - 1000

ZK



H_WYS: 96 - 1500
W_SZER: 96 - 296

WS 1



H_WYS: 570 - 800
W_SZER: 396 - 700

DR f



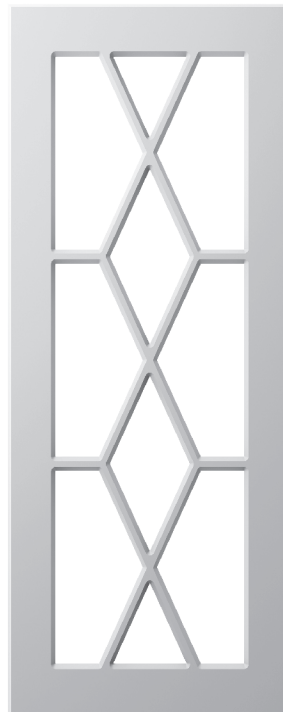
H_WYS: 570 - 1500
W_SZER: 396 - 700

DR d



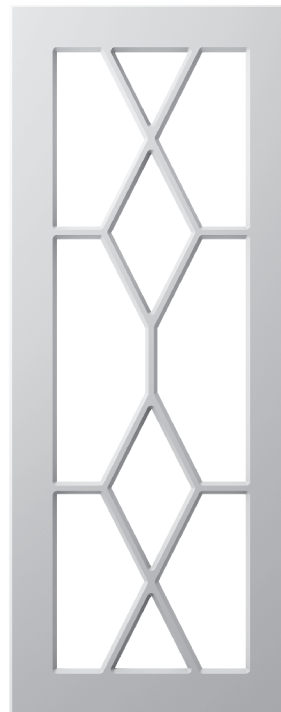
H_WYS: 570 - 1500
W_SZER: 396 - 700

WS 3c



H_WYS: 1013
W_SZER: 396 - 700

WS 3



H_WYS: 1050 - 1500
W_SZER: 396 - 700

WS 2



H_WYS: 800 - 1500
W_SZER: 396 - 700

WS 2d



H_WYS: 800 - 1500
W_SZER: 396 - 700

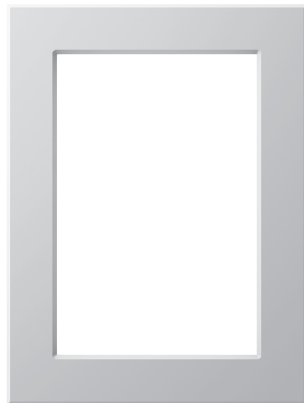
DR s



H_WYS: 356 - 1500
W_SZER: 346 - 696*

*dostępne szerokości / available width: 346; 396; 446; 496; 546; 596; 646; 696

WO



H_WYS: 356 - 1500
W_SZER: 280 - 700

DR



H_WYS: 356 - 1500
W_SZER: 280 - 700

WO 2



H_WYS: 1501 - 2100
W_SZER: 280 - 700

DR 2



H_WYS: 1501 - 2100
W_SZER: 280 - 700