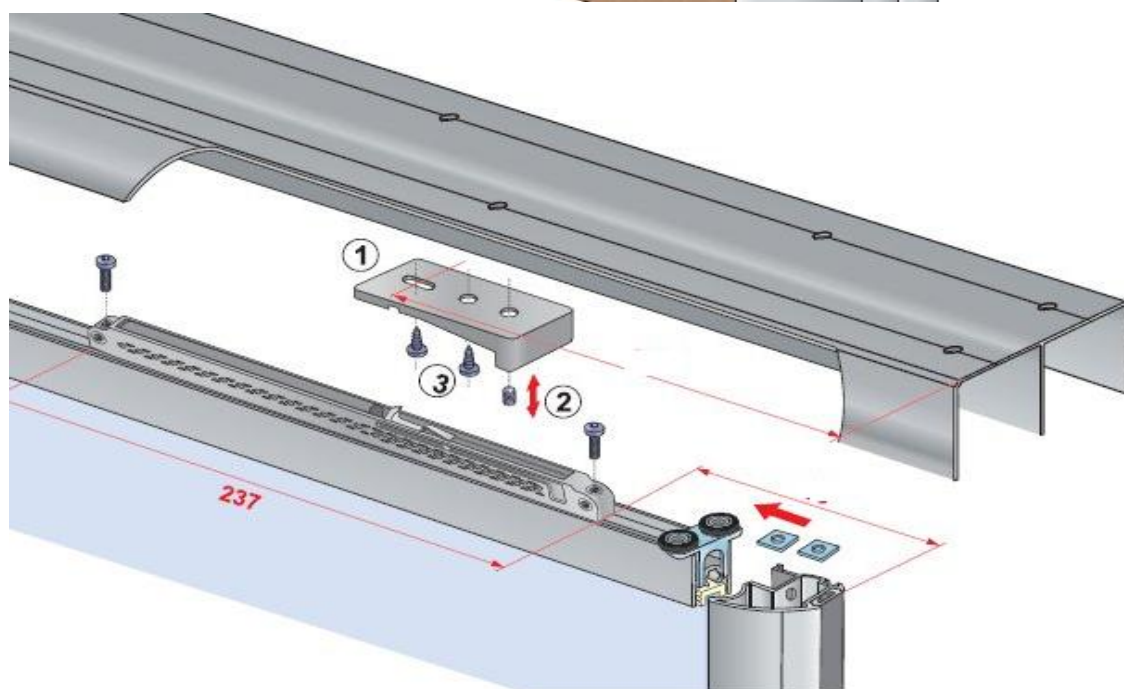
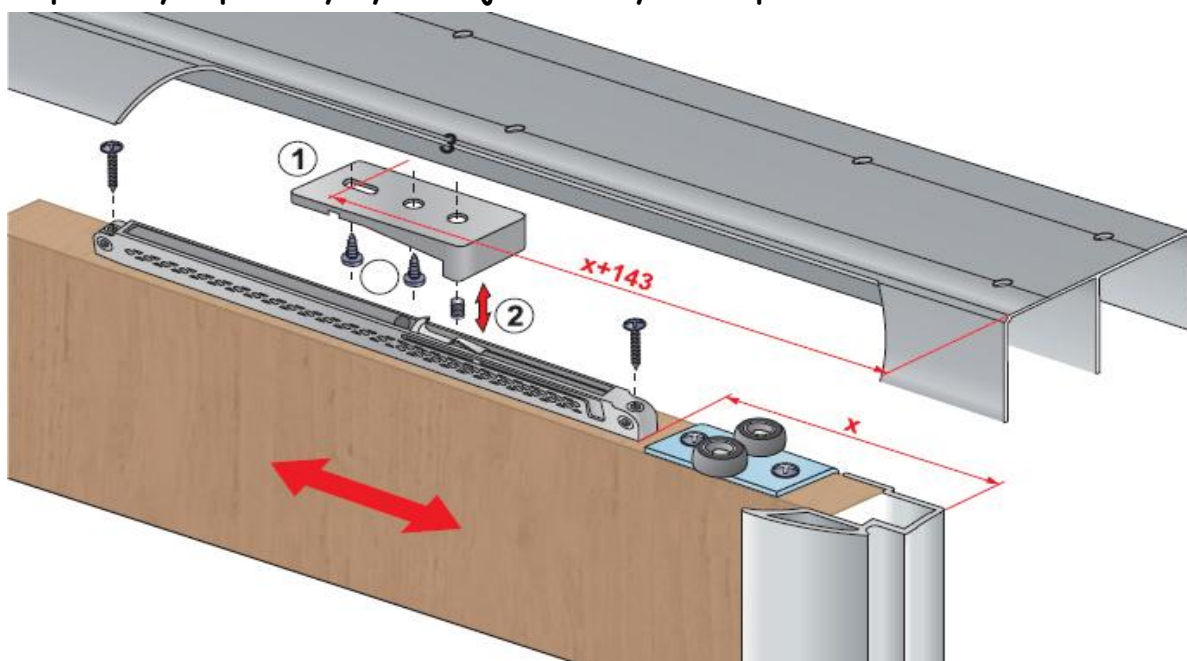


Tlumič ZIMMER pro posuvné dveře vestavěných skříní

Tlumič se dodává pro váhu dveří do 30 nebo 50kg. Montáž lze provádět na jednu, nebo na obě strany dveří. Tlumiče lze použít jak pro křídla z lamina, tak pro rámové verze se sklem.

Při použití tlumiče je nutno udělat větší odpočet výšky dveří, než je uvedeno v montážním návodu u jednotlivých systémů posuvných dveří.

Doporučený odpočet výšky dveří je světlá výška korpusu - 44mm



ROZMĚR X JE ZÁVISLÝ NA TYPU POUŽITÉ ÚCHYTKOVÉ LIŠTY

