

# Aluminium System

# 10

Star  
Sintesi

sistemi  
montanti

*upright  
systems*





## STAR/SINTESI SISTEMA MONTANTI UPRIGHT SYSTEMS



**Esempi di utilizzo**  
*Examples of use*



**Tipologia montanti e componenti**  
*type of uprights and components*



**Tipologia supporti**  
*Type of supports*



**Mensola alluminio/vetro**  
*Aluminium-glass shelf*

STAR/SINTESI è il sistema per realizzare strutture eleganti e flessibili da usare come librerie, pareti attrezzate, cabine armadio ed altro ancora.

I montanti sono realizzati in alluminio e grazie al loro particolare design si prestano ad essere rivestiti. Il loro utilizzo può avere due modalità di fissaggio: da pavimento a soffitto o da pavimento a parete.

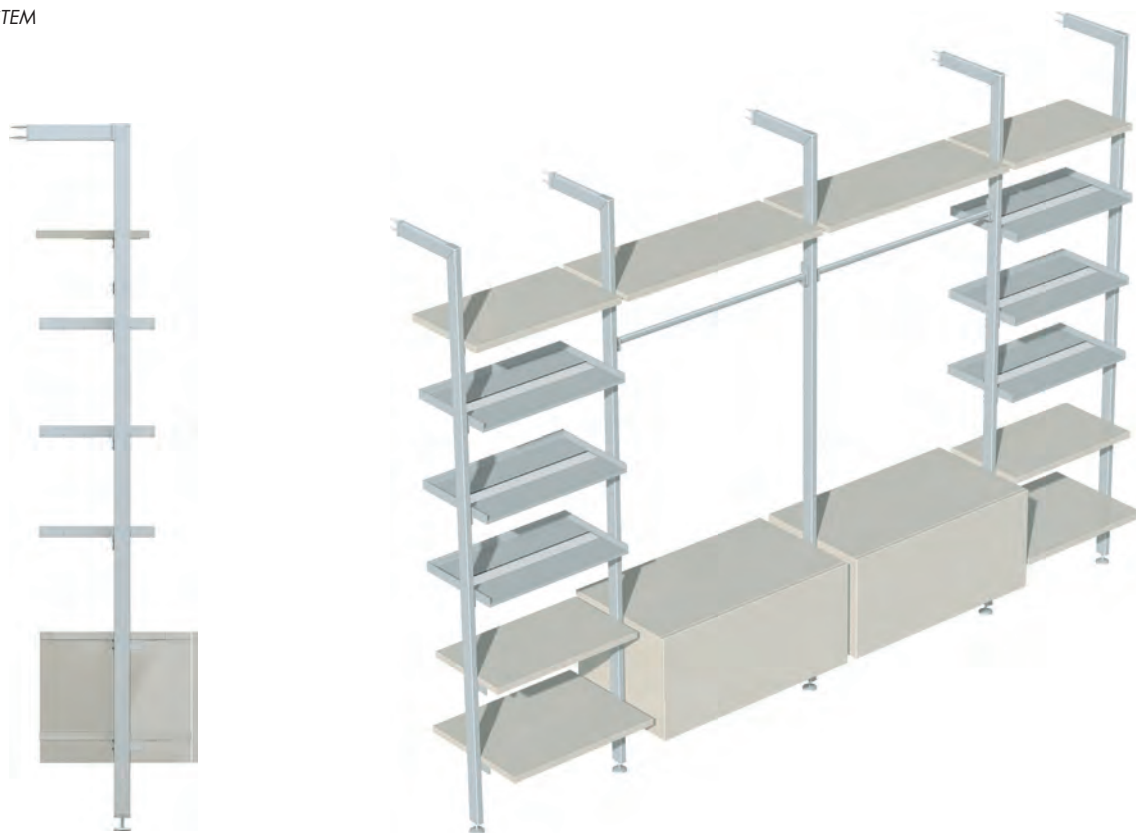
STAR/SINTESI is the system designed to create elegant and flexible structures to use as bookcases, back-to-wall units, walk-in-wardrobes and more still.

The uprights are in aluminium and, thanks to their special design, are suitable for a wrapped finish. They can be fixed in two different ways: from floor to ceiling or from floor to wall.

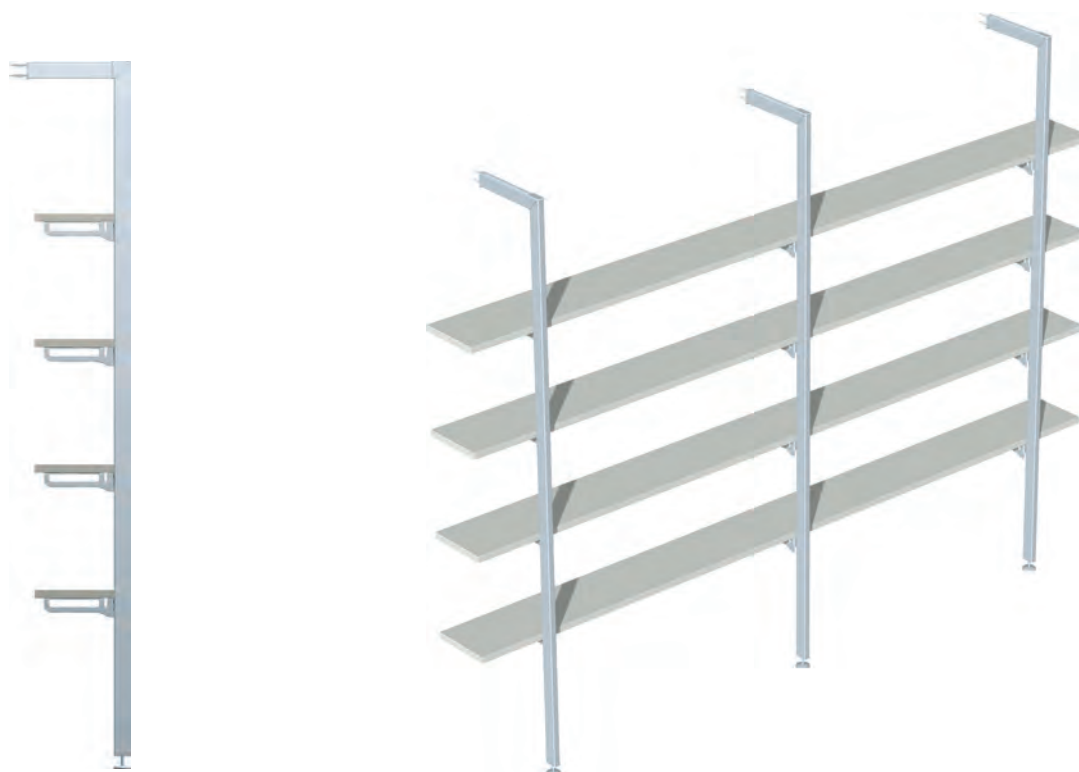
## ESEMPIO DI UTILIZZO *EXAMPLES OF USE*

---

### SISTEMA PARETE *BACK-TO-WALL SYSTEM*



### SISTEMA PARETE CON MENSOLE INTERNE *BACK-TO-WALL SYSTEM WITH INSIDE SHELVES*



## ESEMPIO DI UTILIZZO *EXAMPLES OF USE*

### SISTEMA PAVIMENTO/SOFFITTO

*FLOOR-TO-CEILING SYSTEM*



### SISTEMA SOSPESO

*SUSPENDED SYSTEM*

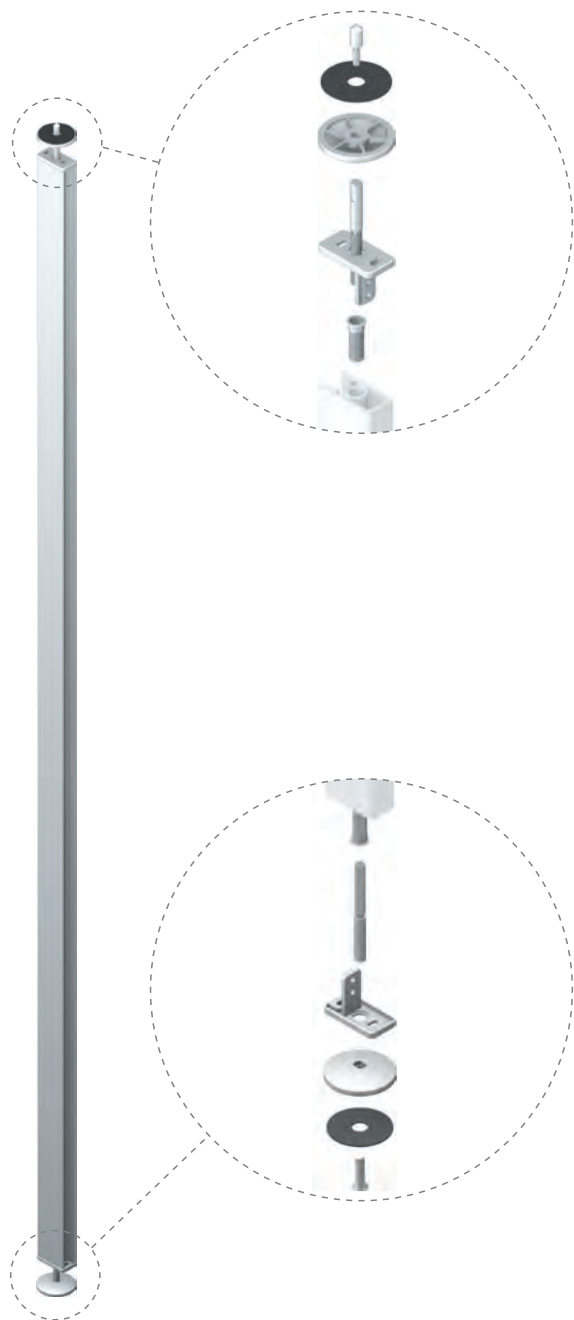


## MONTANTI STAR STAR UPRIGHTS

FERRAMENTA PER MONTANTE A PAVIMENTO/SOFFITTO

FLOOR/CEILING UPRIGHT HARDWARE

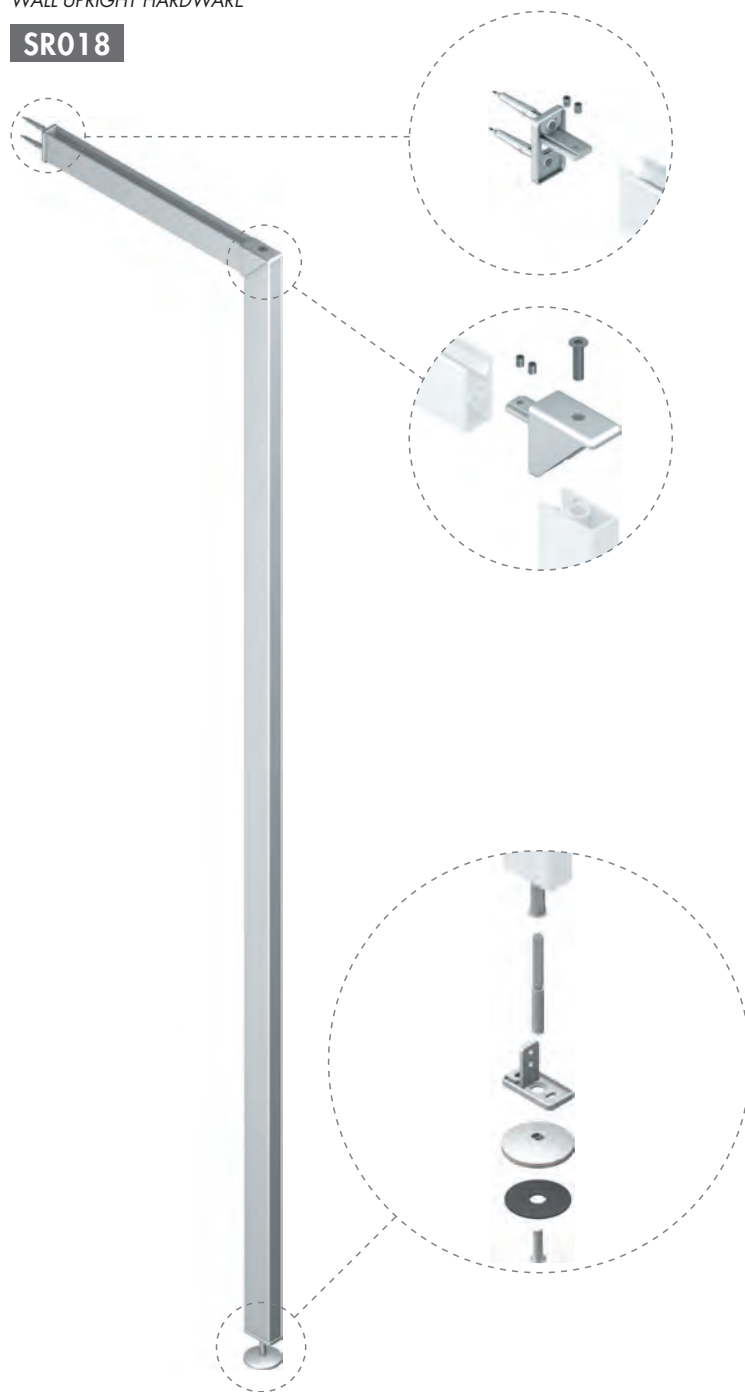
**SR017**



FERRAMENTA PER MONTANTE A PARETE

WALL UPRIGHT HARDWARE

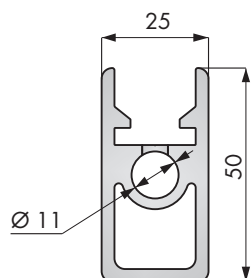
**SR018**



PROFILO MONTANTE

UPRIGHT PROFILE

**SR100**

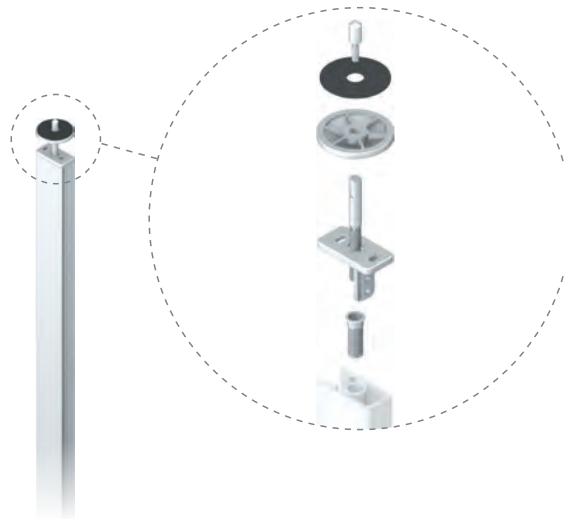


Profilo in alluminio estruso, disponibile in diverse finiture.

Extruded aluminium profile, available in various finishing surfaces.

## FERRAMENTA DI FISSAGGIO A SOFFITTO CEILING FIXING HARDWARE

**SR003**



L'articolo include tutti gli elementi necessari al fissaggio della parte superiore del profilo montante al soffitto. (Può essere utilizzato sia sul profilo SR100 che SS100).

*The article includes all necessary elements to fix the upside part of the upright profile. (It fits both profiles SR100 end SS100).*

## FERRAMENTA DI FISSAGGIO A PARETE WALL FIXING CROSS ELEMENT HARDWARE

**SR002**

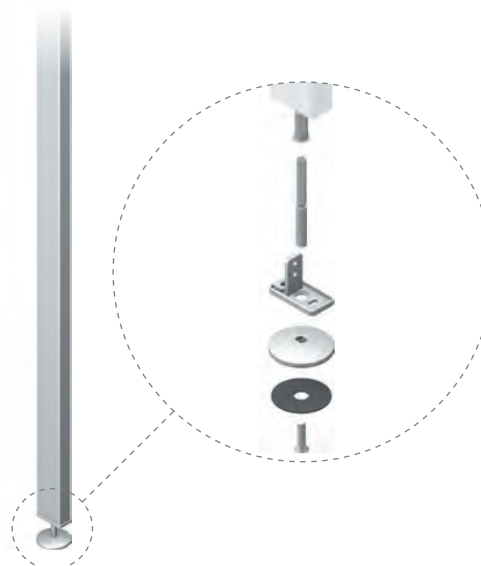


L'articolo include tutti gli elementi necessari al fissaggio del traverso e si compone di connessione angolare al montante in zama verniciata e staffa in zama verniciata per l'ancoraggio a parete. (Può essere utilizzato sia sul profilo SR100 che SS100).

*The article includes all necessary elements to fix the cross element, it is made by painted zamak corner upright connection and painted zamak bracket for the wall anchorage. (It fits both profiles SR100 end SS100).*

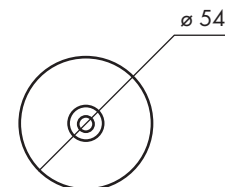
## FERRAMENTA PIEDINO REGOLABILE ADJUSTABLE FOOT HARDWARE

**SR004**



L'articolo include tutti gli elementi necessari al montaggio del piedino al montante. (Può essere utilizzato sia sul profilo SR100 che SS100).

*The article includes all necessary elements to assembly the foot to the upright profile. (It fits both profiles SR100 end SS100).*

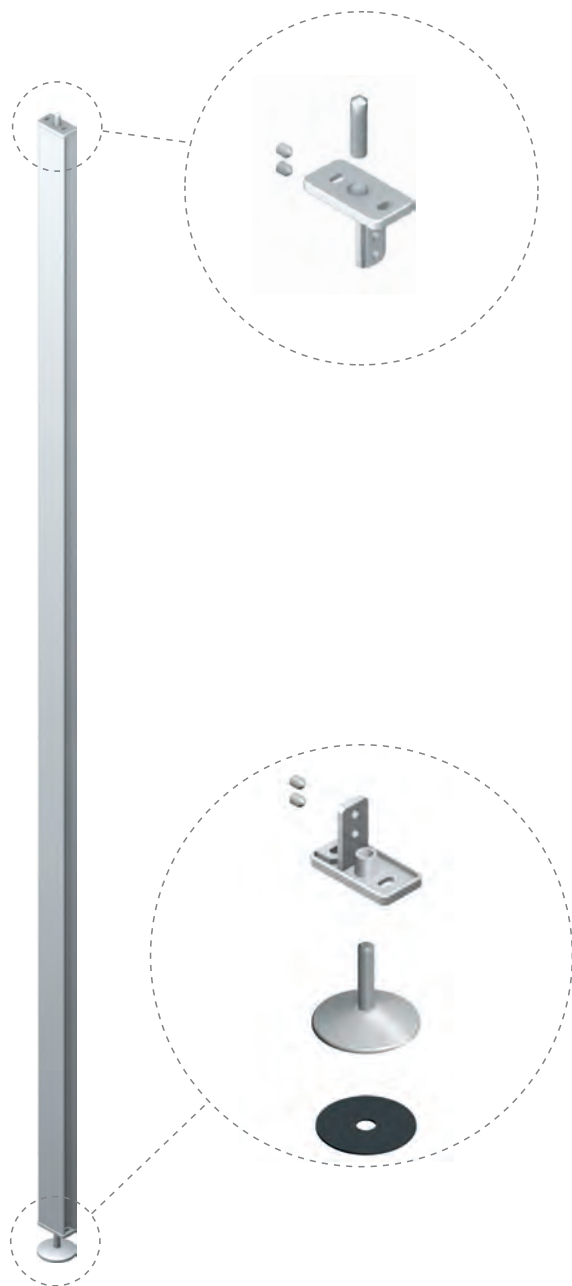


## MONTANTI SINTESI SINTESI UPRIGHTS

FERRAMENTA PER MONTANTE A PAVIMENTO/SOFFITTO

FLOOR/CEILING UPRIGHT HARDWARE

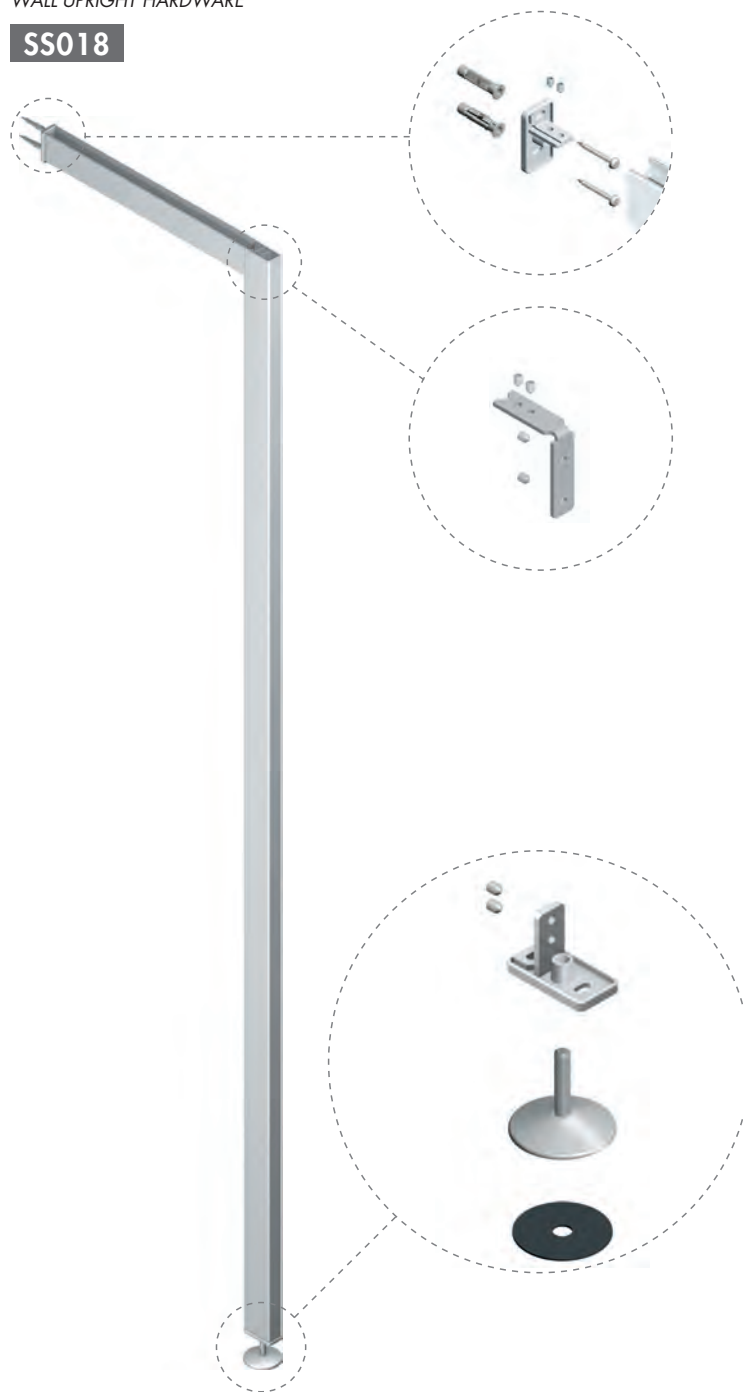
**SS017**



FERRAMENTA PER MONTANTE A PARETE

WALL UPRIGHT HARDWARE

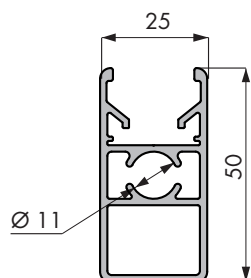
**SS018**



PROFILO MONTANTE

UPRIGHT PROFILE

**SS100**



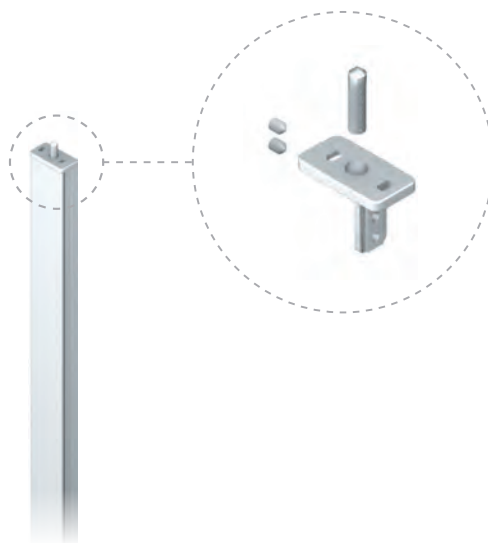
Profilo in alluminio estruso, disponibile in diverse finiture.

Extruded aluminium profile, available in various finishing surfaces.



## FERRAMENTA DI FISSAGGIO A SOFFITTO CEILING FIXING HARDWARE

**SS003**

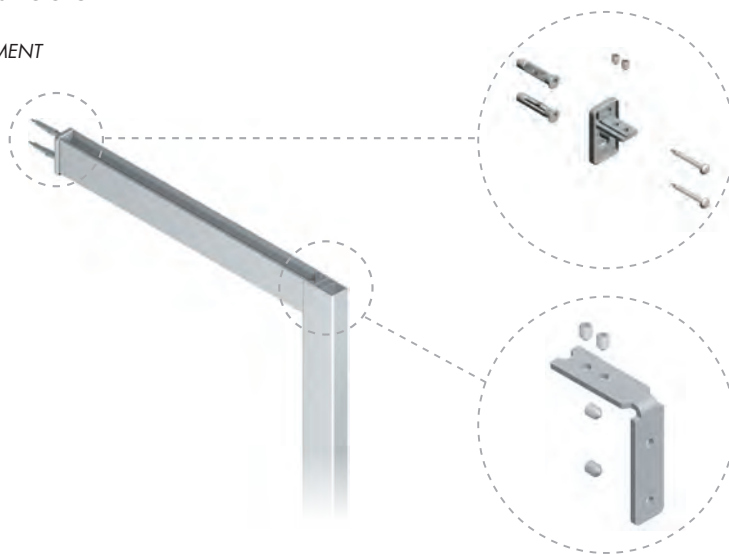


L'articolo include tutti gli elementi necessari al fissaggio della parte superiore del profilo montante al soffitto. (Può essere utilizzato sia sul profilo SS100 che SR100).

*The article includes all necessary elements to fix the upside part of the upright profile. (It fits both profiles SS100 end SR100).*

## FERRAMENTA DI FISSAGGIO A PARETE WALL FIXING CROSS ELEMENT HARDWARE

**SS002**

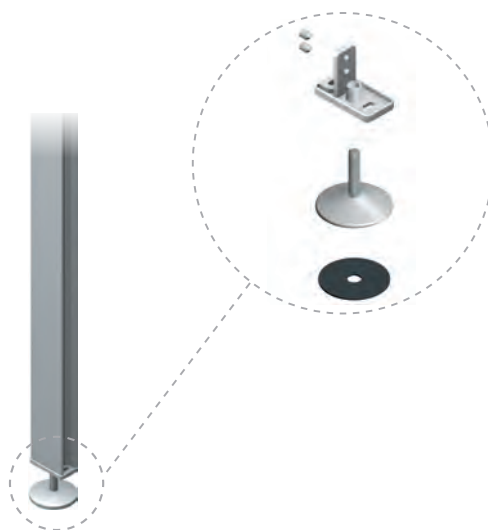


L'articolo include tutti gli elementi necessari al fissaggio del traverso e si compone di connessione angolare al montante in zama verniciata e staffa in zama verniciata per l'ancoraggio a parete. (Può essere utilizzato sia sul profilo SS100 che SR100).

*The article includes all necessary elements to fix the cross element, it is composed by painted zamak corner upright connection and painted zamak bracket for the wall anchorage. (It fits both profiles SS100 end SR100).*

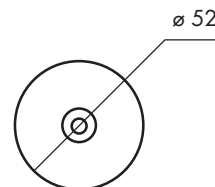
## FERRAMENTA PIEDINO REGOLABILE ADJUSTABLE FOOT HARDWARE

**SS004**



L'articolo include tutti gli elementi necessari al montaggio del piedino al montante. (Può essere utilizzato sia sul profilo SS100 che SR100).

*The article includes all necessary elements to assembly the foot to the upright profile. (It fits both profiles SS100 end SR100).*

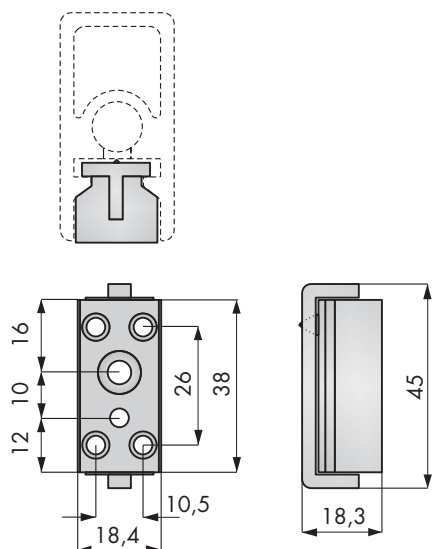


## BLOCCHETTO UNIVERSALE UNIVERSAL BLOCK

### BLOCCHETTO PER AGGANCIAMENTO ACCESSORI

ACCESSORY HOOKUP BLOCK

SR005



Blocchetto in zama, composto da 2 elementi a vite.

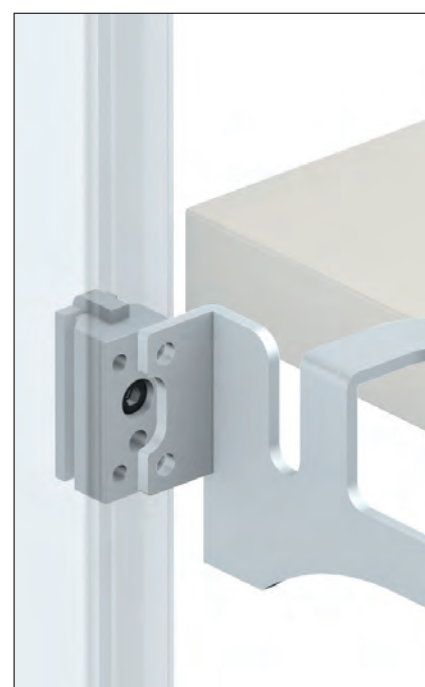
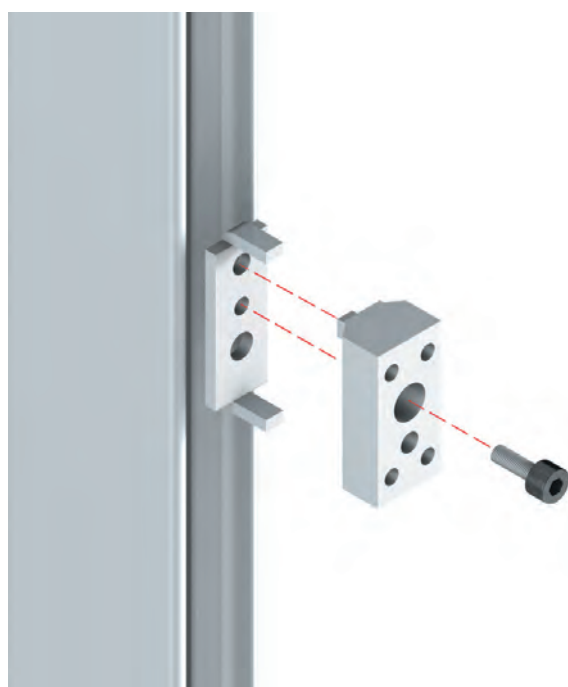
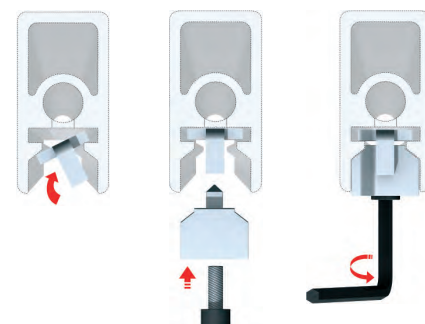
Zamak block, composed of 2 elements with screw.

### ASSEMBLAGGIO BLOCCHETTO UNIVERSALE

ASSEMBLY OF UNIVERSAL BLOCK

Agendo sulla vite di assemblaggio si permette lo scorrimento del blocchetto all'interno della cava del profilo. Ogni blocchetto può supportare l'aggancio di n. 2 accessori (1 sul lato sx e 1 sul lato dx).

By adjusting the assembly screw the block will slide inside the recess on the profile. Each block can support 2 accessories attached to it (1 on the left and 1 on the right).



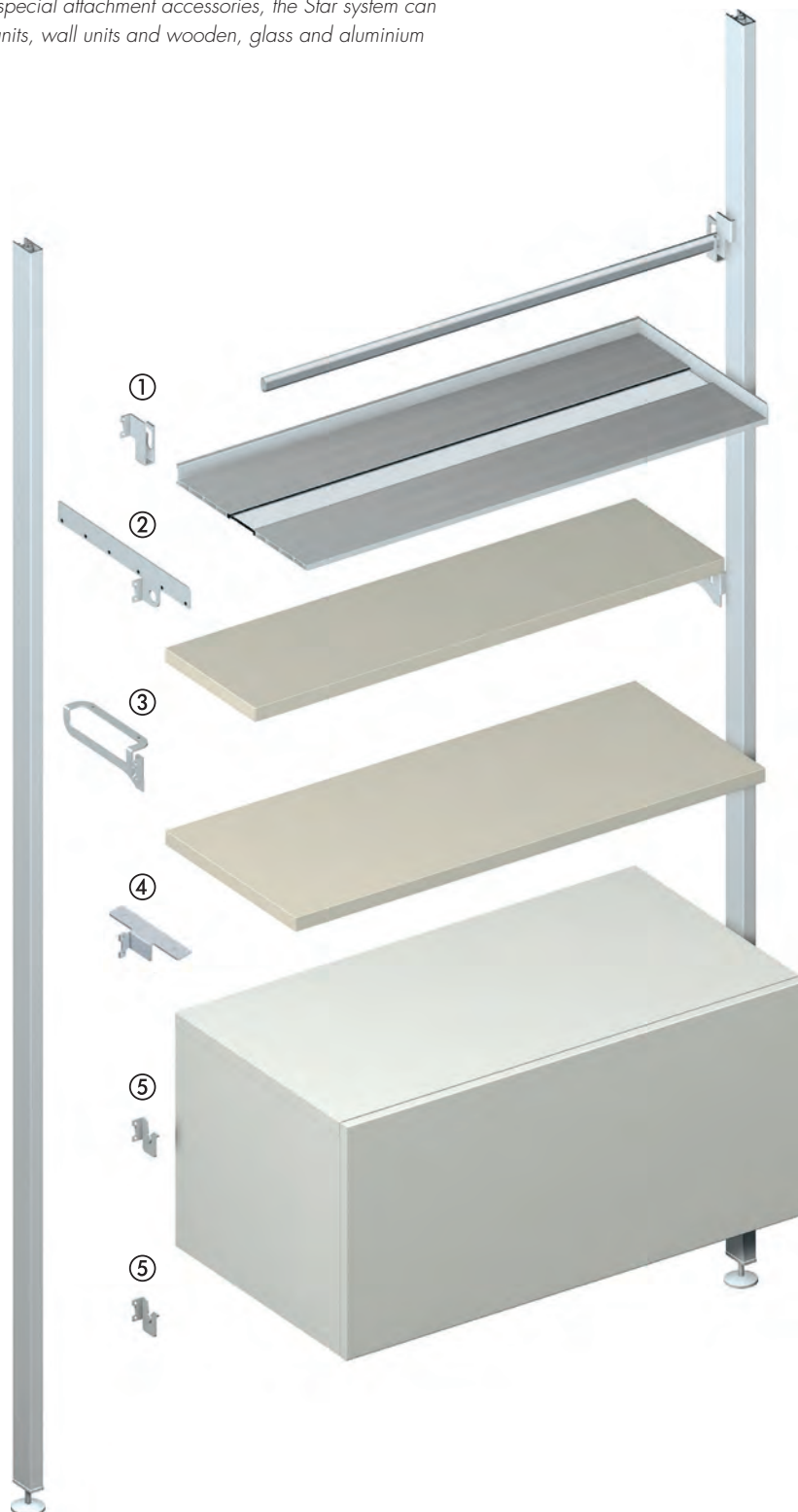
## TIPOLOGIA SUPPORTI TYPE OF SUPPORTS

### STAFFE DI AGGANCIAMENTO

#### ATTACHING BRACKETS

Il sistema Star, tramite gli appositi accessori di aggancio, permette di sostenere contenitori, pensili, mensole in legno, vetro e alluminio.

*By means of the special attachment accessories, the Star system can support storage units, wall units and wooden, glass and aluminium shelves.*



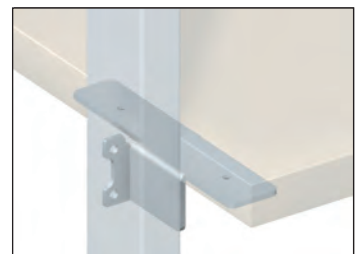
①



②



③



④



⑤

## SUPPORTI PER PIANI SUPPORTS FOR SHELVES

### STAFFA PER PIANO

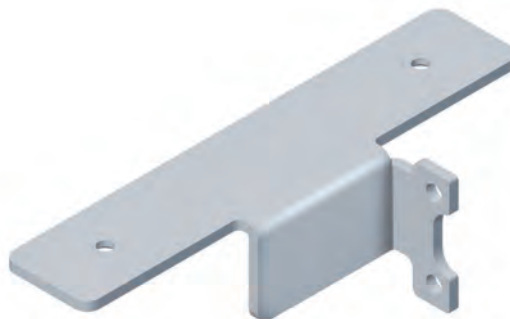
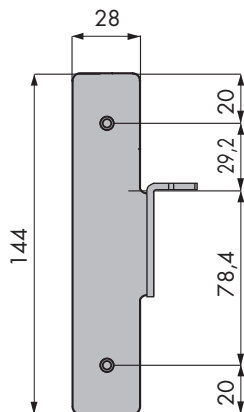
BRACKET FOR SHELF

Staffe in acciaio verniciato.

Painted steel brackets.

**SR021R** DESTRO - RIGHT

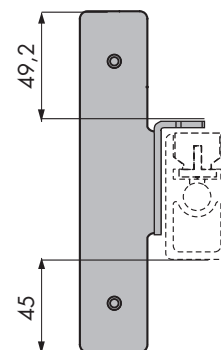
**SR021L** SINISTRO - LEFT



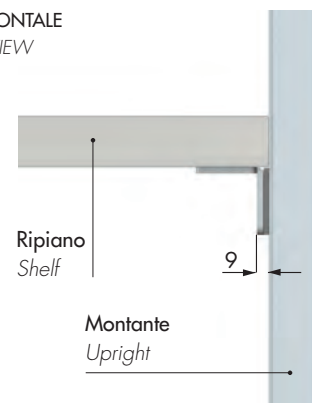
Staffe che sostengono piani in legno agganciati ai blocchetti SR005 (da ordinare a parte vedi pag. 10) permettono il libero posizionamento.

The brackets support wooden shelves must be attached to the blocks SR005 (to be ordered separately, see page 10), allow total freedom of arrangement.

VISTA IN PIANTA  
TOP VIEW



VISTA FRONTALE  
FRONT VIEW



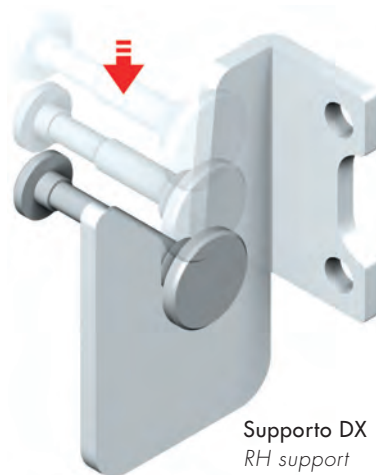
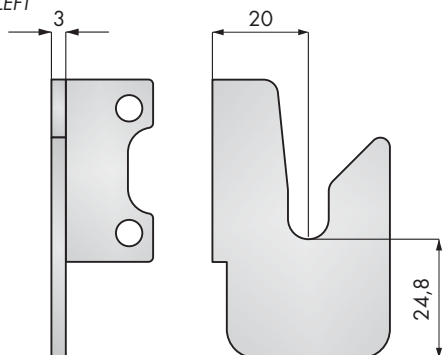
## SUPPORTO PER CONTENITORI SUPPORT FOR STORAGE UNITS

### SUPPORTO PER FISSAGGIO CONTENITORI

SUPPORT TO FIX STORAGE UNITS

**SR008R** DESTRO - RIGHT

**SR008L** SINISTRO - LEFT



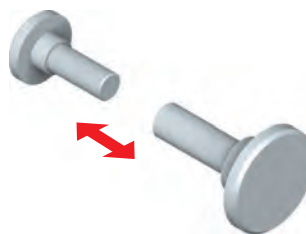
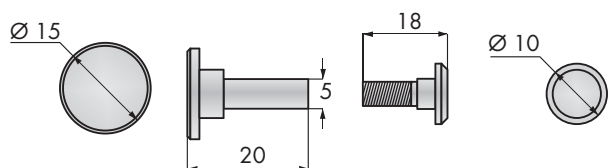
Supporto in acciaio verniciato, per contenitori. Blocchetti aggancio SR005 da ordinare a parte.

*Painted steel support for storage units. Attachment blocks SR005 must be ordered separately.*

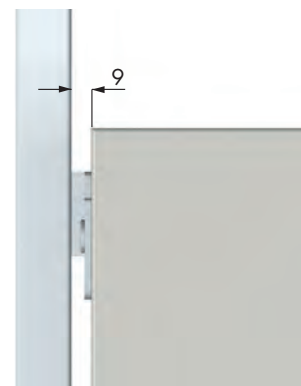
### PERNO PER FISSAGGIO CONTENITORE

STORAGE UNIT FIXING PIN

**SR009**



VISTA FRONTALE  
FRONT VIEW



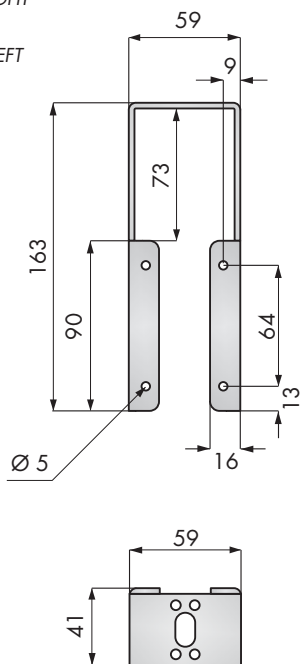
## SUPPORTI PER PIANI SUPPORTS FOR SHELVES

### STAFFA PER RIPIANO AD ANGOLO

BRACKET FOR CORNER SHELF

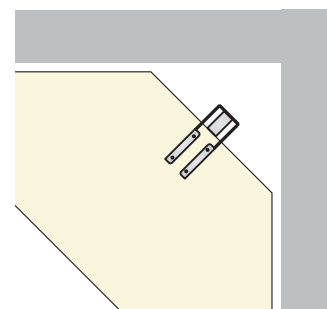
**SR007R** DESTRO - RIGHT

**SR007L** SINISTRO - LEFT



Supporto in acciaio verniciato.

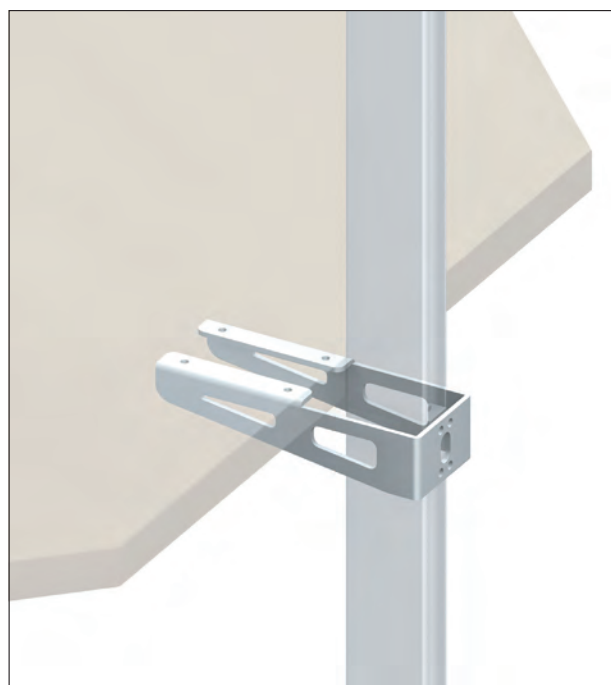
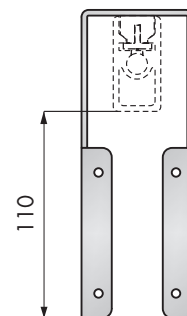
Painted steel bracket.



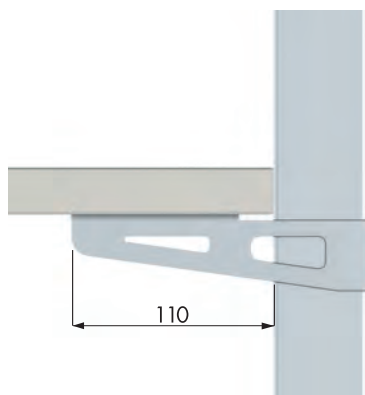
Staffe che sostengono piani ad angolo in legno che agganciati ai blocchetti SR005 (da ordinare a parte vedi pag. 12) permettono il libero posizionamento.

*The brackets support wooden corner shelves must be attached to the blocks SR005 (to be ordered separately, see page 12), allow total freedom of arrangement.*

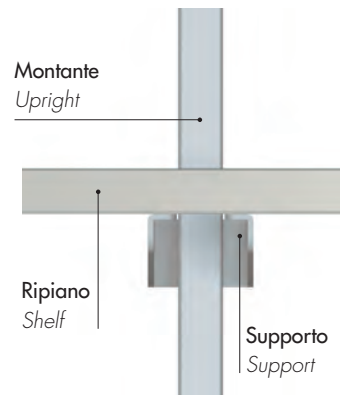
VISTA IN PIANTA  
TOP VIEW



VISTA LATERALE  
SIDE VIEW



VISTA FRONTALE  
FRONT VIEW



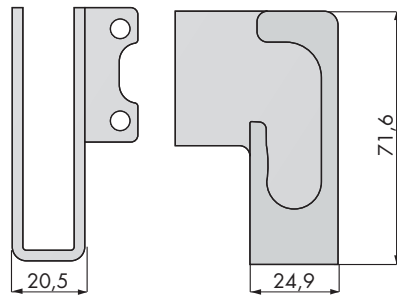
## SUPPORTO BARRA APPENDIABILI *SUPPORT FOR HANGING RAIL*

### SUPPORTO PER BARRA APPENDIABILI

*SUPPORT FOR HANGING RAIL*

**SR013R** DESTRO - *RIGHT*

**SR013L** SINISTRO - *LEFT*



Supporto DX  
*RH support*

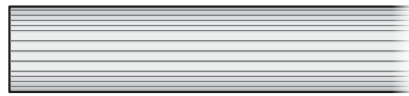
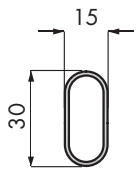
Supporto in acciaio verniciato.  
Blocchetto aggancio SR005 da  
ordinare a parte.

*Painted steel support.  
The attachment block SR005  
must be ordered separately.*

### BARRA APPENDIABILI

*HANGING RAIL*

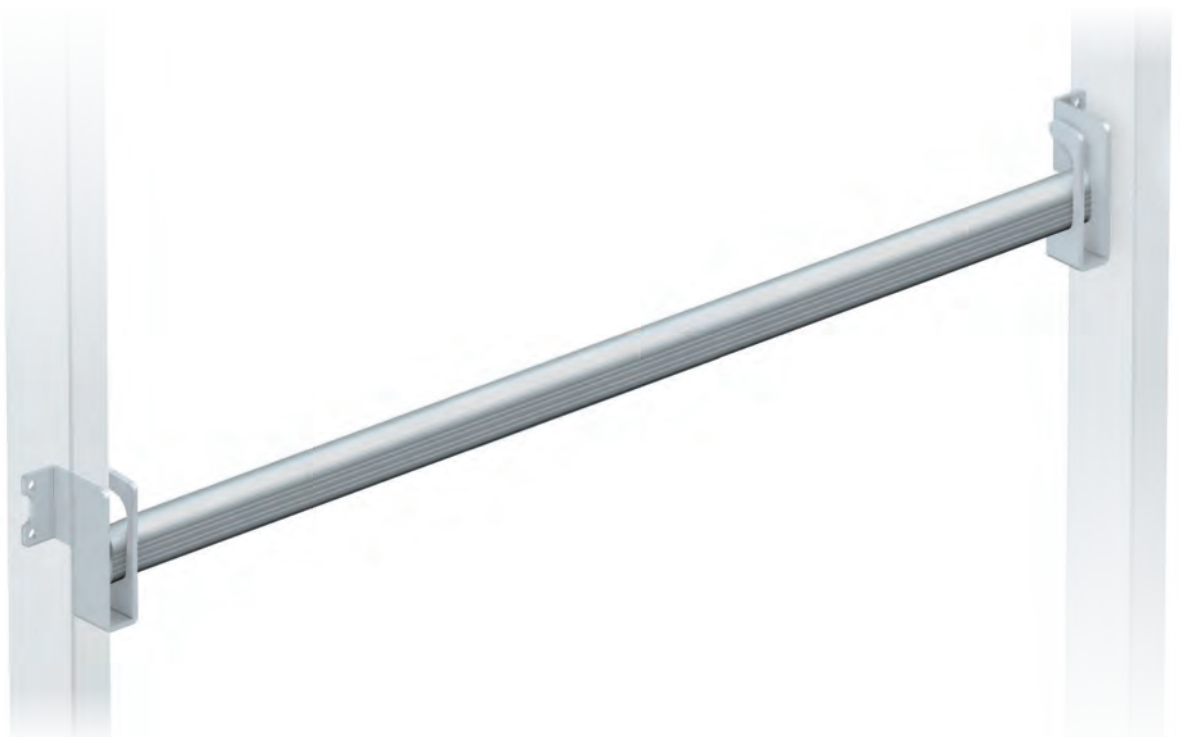
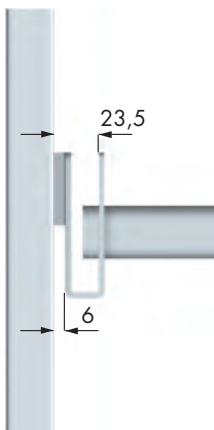
**HR001**



Profilo in alluminio estruso.

*Extruded aluminium profile.*

VISTA FRONTALE  
*FRONT VIEW*



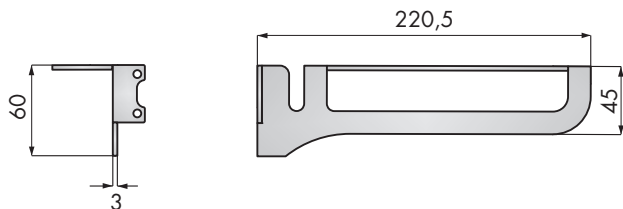
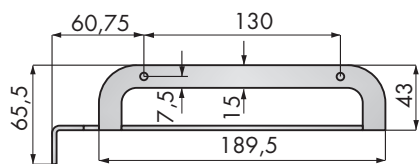
## SUPPORTI PER PIANI INTERNI SUPPORTS FOR INSIDE SHELVES

### STAFFA INTERNA

INSIDE BRACKET

**SR012R** DESTRO - RIGHT

**SR012L** SINISTRO - LEFT



Supporto DX  
RH support

Supporto in acciaio verniciato per sostenere mensole interne. Blocchetto aggancio SR005 da ordinare a parte.

*Painted steel support for inside shelves.*

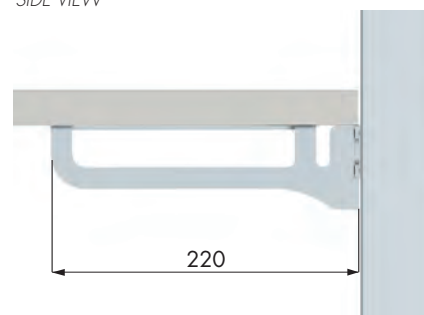
*Attachment block SR005 must be ordered separately.*

In questa tipologia di utilizzo la mensola rimane con il bordo esterno all'interno del montante.

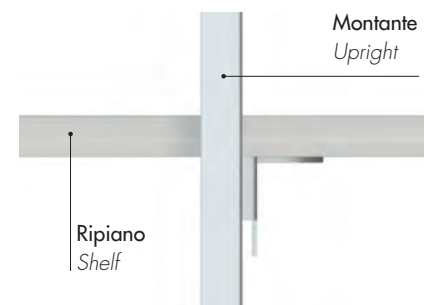
*Used in this way, the inner edge of the shelf remains within the upright.*



VISTA LATERALE  
SIDE VIEW



VISTA FRONTALE  
FRONT VIEW





## MENSOLA ALLUMINIO/VETRO ALUMINIUM-GLASS SHELF

**SR014** L 600 mm

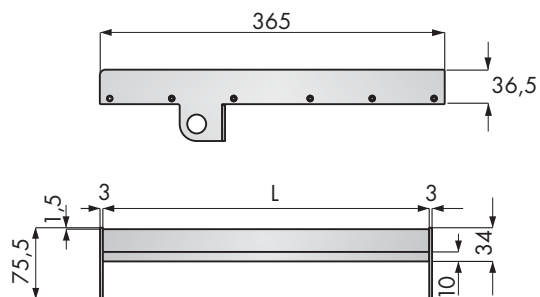
**SR015** L 900 mm

**SR016** L 1200 mm



Mensola montata in alluminio con elemento centrale in vetro completo di staffe per aggancio al montante.  
Blocchetto aggancio SR005 da ordinare a parte.

*Fitted aluminium shelf with central glass element and brackets for attachment to upright.  
Attachment block SR005 must be ordered separately.*

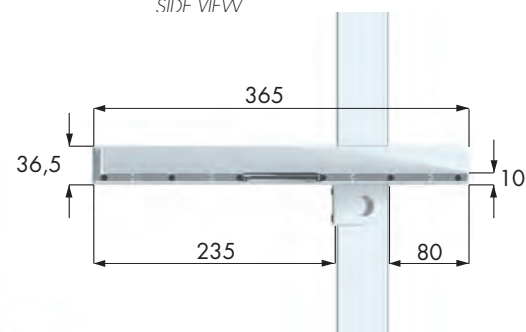


Mensola a vaschetta con piano in tamburato di alluminio spessore 10 mm.

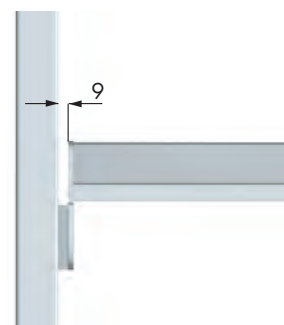
*Shelf with raised sides made from a 10 mm thick honeycomb-core aluminium structure.*



VISTA LATERALE  
SIDE VIEW



VISTA FRONTALE  
FRONT VIEW

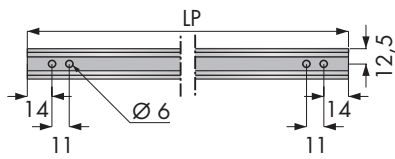


# STAR

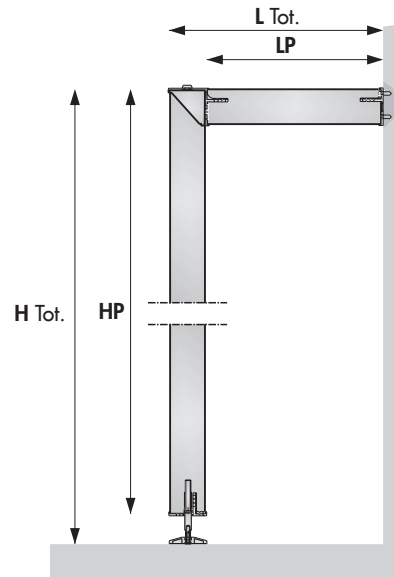
## CALCOLO MISURE PROFILI

CALCULATING MEASUREMENTS OF PROFILES

VISTA IN PIANTA  
DEL TRAVERSO ORIZZONTALE  
TOP VIEW OF HORIZONTAL CROSSBAR

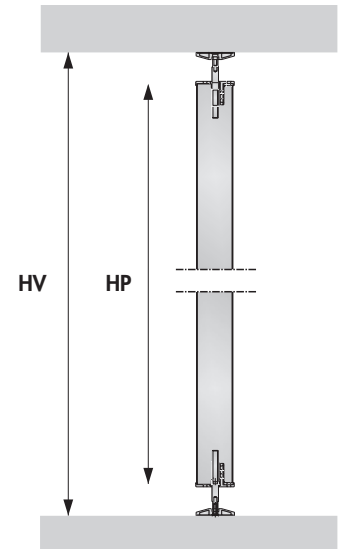


MONTANTE A PARETE  
WALL UPRIGHT



$$LP = L \text{ Tot.} - 56 \text{ mm}$$
$$HP = H \text{ Tot.} - 49 \text{ mm}$$

MONTANTE PAVIMENTO/SOFFITTO  
FLOOR-TO-CEILING UPRIGHT



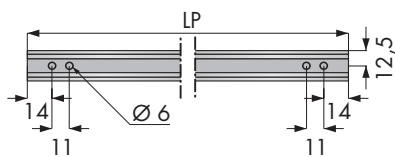
$$HP = HV - 87 \text{ mm}$$

## SINTESI

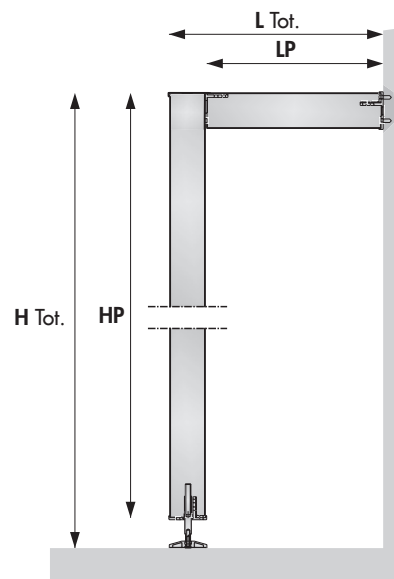
### CALCOLO MISURE PROFILI

CALCULATING MEASUREMENTS OF PROFILES

VISTA IN PIANTA  
DEL TRAVERSO ORIZZONTALE  
TOP VIEW OF HORIZONTAL CROSSBAR

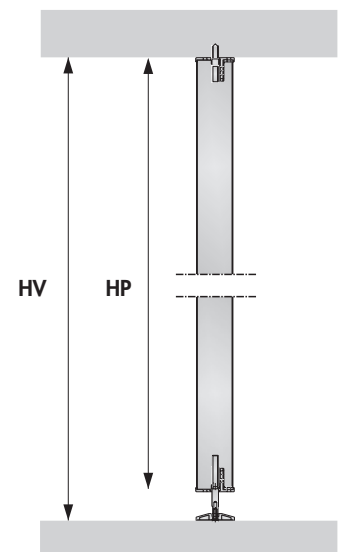


MONTANTE A PARETE  
WALL UPRIGHT



$$LP = L \text{ Tot.} - 53 \text{ mm}$$
$$HP = H \text{ Tot.} - 23 \text{ mm}$$

MONTANTE PAVIMENTO/SOFFITTO  
FLOOR-TO-CEILING UPRIGHT



$$HP = HV - 26 \text{ mm}$$



[www.doal.it](http://www.doal.it)



Doal srl si riserva il diritto di apportare modifiche tecniche, senza alcun preavviso, se necessarie a migliorare la qualità del prodotto. Doal srl declina ogni responsabilità per eventuali inesattezze od errori di stampa contenuti nel catalogo. È vietata la riproduzione, anche parziale, del presente catalogo, in Italia ed all'estero.

*Doal srl is entitled to make technical changes without prior notice, if necessary to improve the quality of the products. Doal srl declines any responsibility for possible inaccuracies or typographical errors contained in this catalogue. Reproduction, even partial, of this catalogue in Italy or abroad is prohibited.*

*Il presente catalogo annulla e sostituisce la precedente edizione. Stampato: Ottobre 2010*

**DOAL srl**

31010 Moriago della Battaglia

(Treviso) Italia

P.I. IT 03724580265

REA TV 293154

Reg. Imp. TV 03724580265

Cap. soc. € 90.000,00 i.v.

Tel. +39 0438 890024

Fax +39 0438 890244

[www.doal.it](http://www.doal.it)

[info@doal.it](mailto:info@doal.it)

