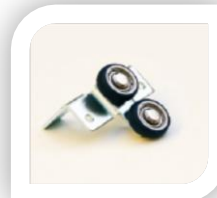


NIKÉ

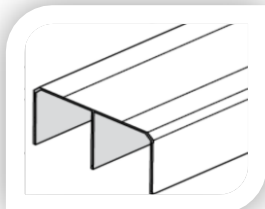
posuvný 18 systém
nosnost 50kg

ALUline

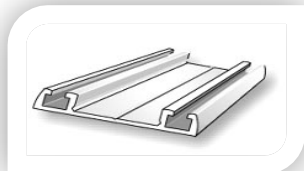


dolní vozík Elegant

horní vozík Universal



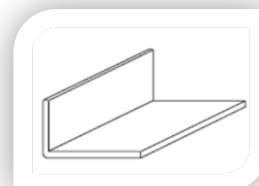
horní vodící profil



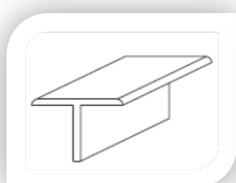
dolní vodící profil



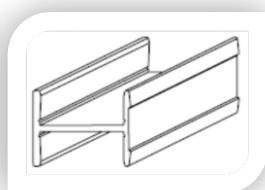
clip krycí profil



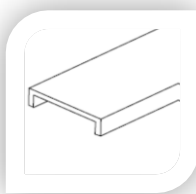
profil L18



profil T18



profil H18



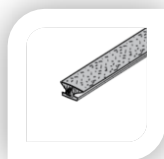
profil C18



doraz s plynulým
dotlumením



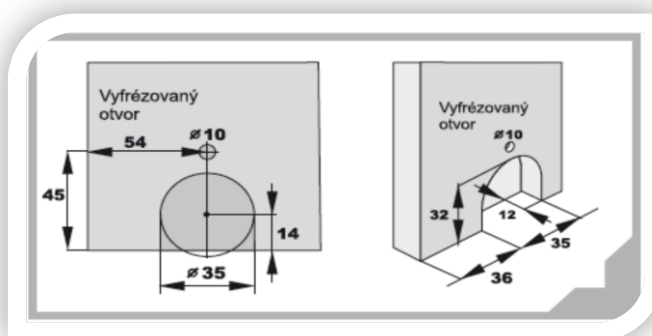
zarážka



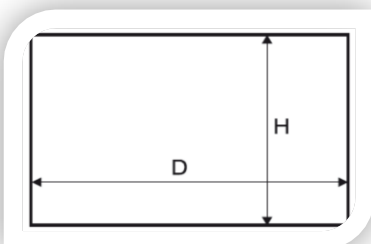
kartáč dorazový
do drážky široký



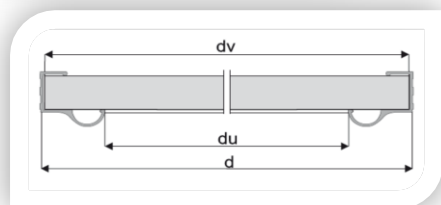
kartáč těsnící
s lepidlem



frézování pro umístění spodního kolečka



D=světla šířka
H=světla výška

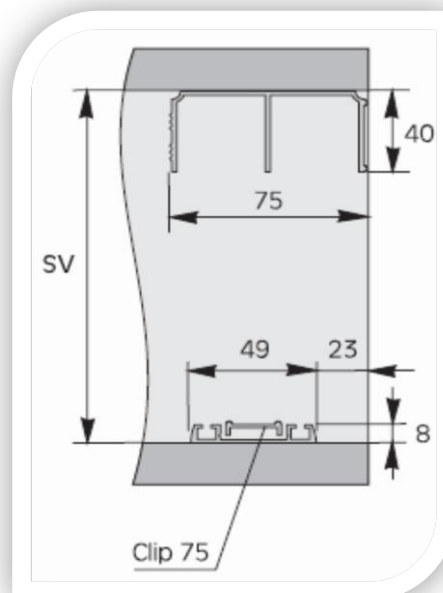


kóty pro výpočet a dosazení do vzorců

počet křídel	N	2 křídla	3 křídla	4 křídla
šířka přesahu	Z	26mm	52mm	78mm

Výplň dveří - deska 18mm

výška křídla dveří	h	$h = H - 37\text{mm}$
výška desky	hv	$hv = h - 2\text{mm}$
šířka křídla dveří	d	$d = /D + Z/ : N$
šířka desky	dv	$dv = d - 7\text{mm}$



montáž vodících profilů