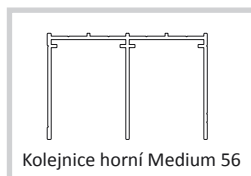
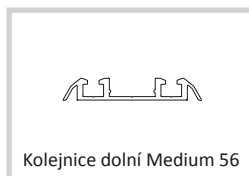




Profil KRONOS



Kolejnice horní Medium 56



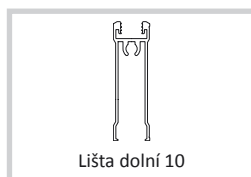
Kolejnice dolní Medium 56



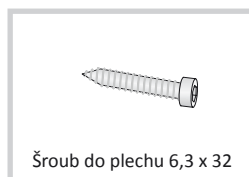
Klip Medium 56



Lišta horní 10



Lišta dolní 10



Šroub do plechu 6,3 x 32



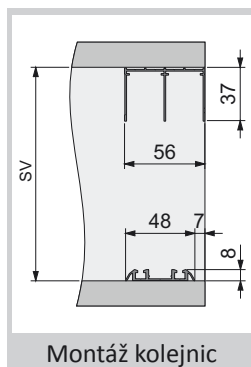
Vozík dolní Matrix 10



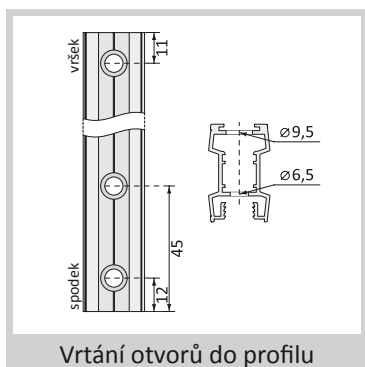
Vozík horní Medium 10-S

	2dílné dveře	K=34
	3dílné dveře	K=68
	4dílné dveře	K=68
	4dílné dveře	K=102

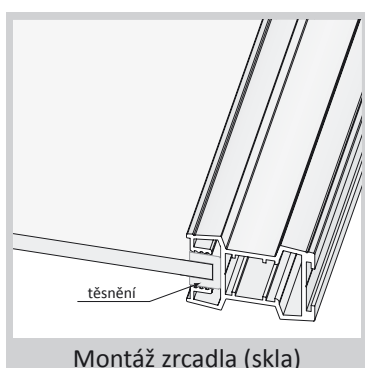
Konstanty (přesahy)



Montáž kolejnic



Vrtání otvorů do profilu



Montáž zrcadla (skla)



Montáž profilu na desku



Výpočet výšky dveří (délka profilu):

$$\dots\dots\dots - 38 \text{ mm} = \dots\dots\dots$$

světelná výška otvoru SV výška dveří

Výpočet výšky desky:

$$\dots\dots\dots - 66 \text{ mm} = \dots\dots\dots$$

výška dveří výška desky

Výpočet celkové šířky dveří:

$$(\dots\dots\dots + \dots\dots\dots) : \dots\dots\dots = \dots\dots\dots$$

světelná šířka otvoru konstanta počet dveří šířka dveří

Výpočet šířky desky:

$$\dots\dots\dots - 51 \text{ mm} = \dots\dots\dots$$

šířka dveří šířka desky

Výpočet výšky zrcadla (skla):

$$\dots\dots\dots - 4 \text{ mm} = \dots\dots\dots$$

výška desky výška zrcadla (skla)

Výpočet šířky zrcadla (skla):

$$\dots\dots\dots - 4 \text{ mm} = \dots\dots\dots$$

šířka desky šířka zrcadla (skla)

Výpočet délky horní a dolní lišty (profilu H):

$$\dots\dots\dots - 67 \text{ mm} = \dots\dots\dots$$

šířka dveří délka profilu

K montáži profilu nepoužívejte montážní lepidlo.

Firma Aluprofil neodpovídá za poškození (prohnutí) profilu použitím desky špatné kvality.