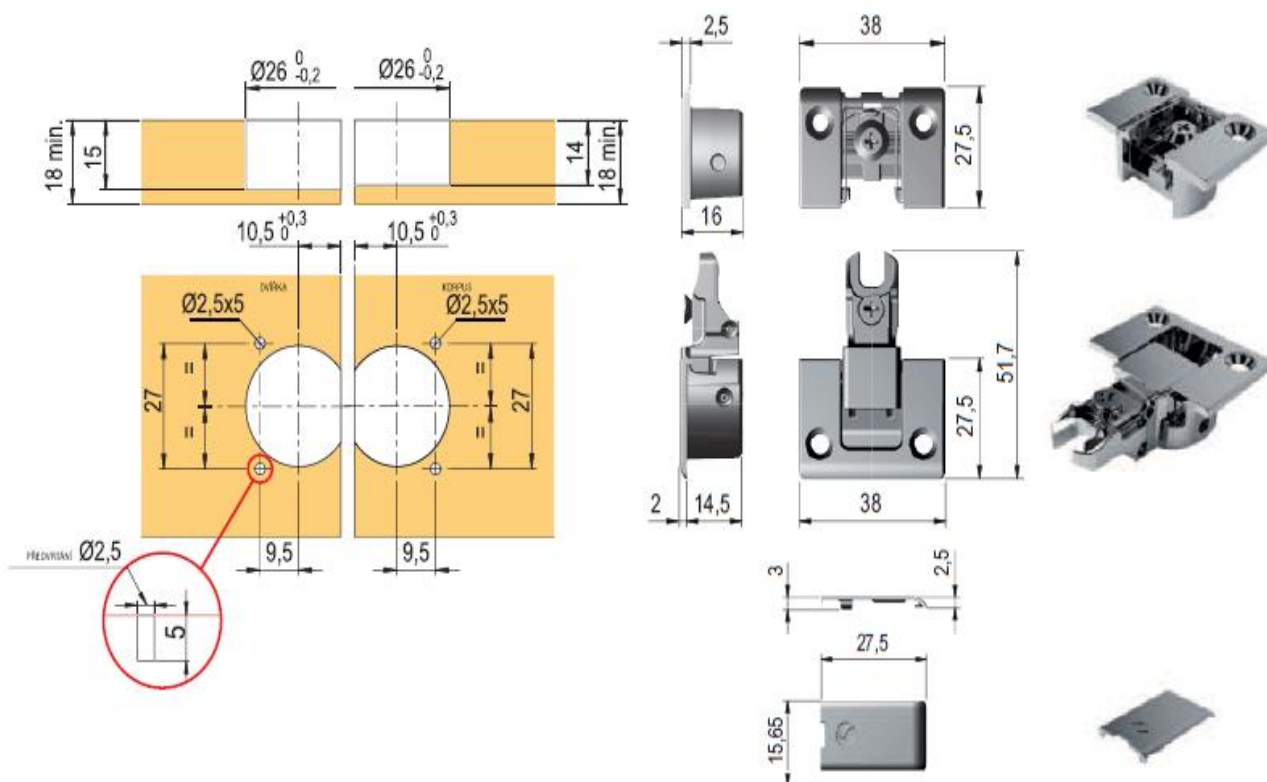


Návod na montáž závěsu KIMANA

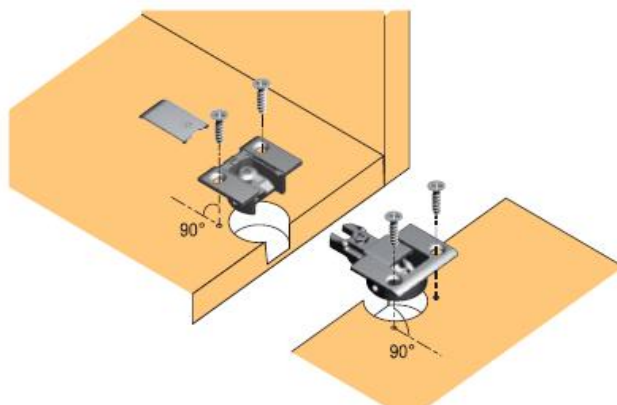


závěs pro spodní sklopná dvířka
 možnost regulace ve třech směrech
 závěs pro tlouštku materiálu 18-20mm



INSTALACE DO PLNÝCH DVÍŘEK

(UKÁZKA NA DVEŘE O MINIMÁLNÍ SÍLE 18 mm)



INSTALACE DO DVÍŘEK ZE ŠIROKÉHO ALU RÁMEČKU

(UKÁZKA NA DVEŘE O MINIMÁLNÍ SÍLE 18 mm)

