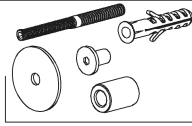


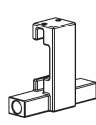
x1



x2



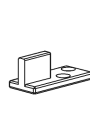
x4/x5/x6



x2



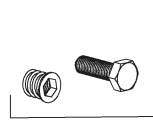
x2



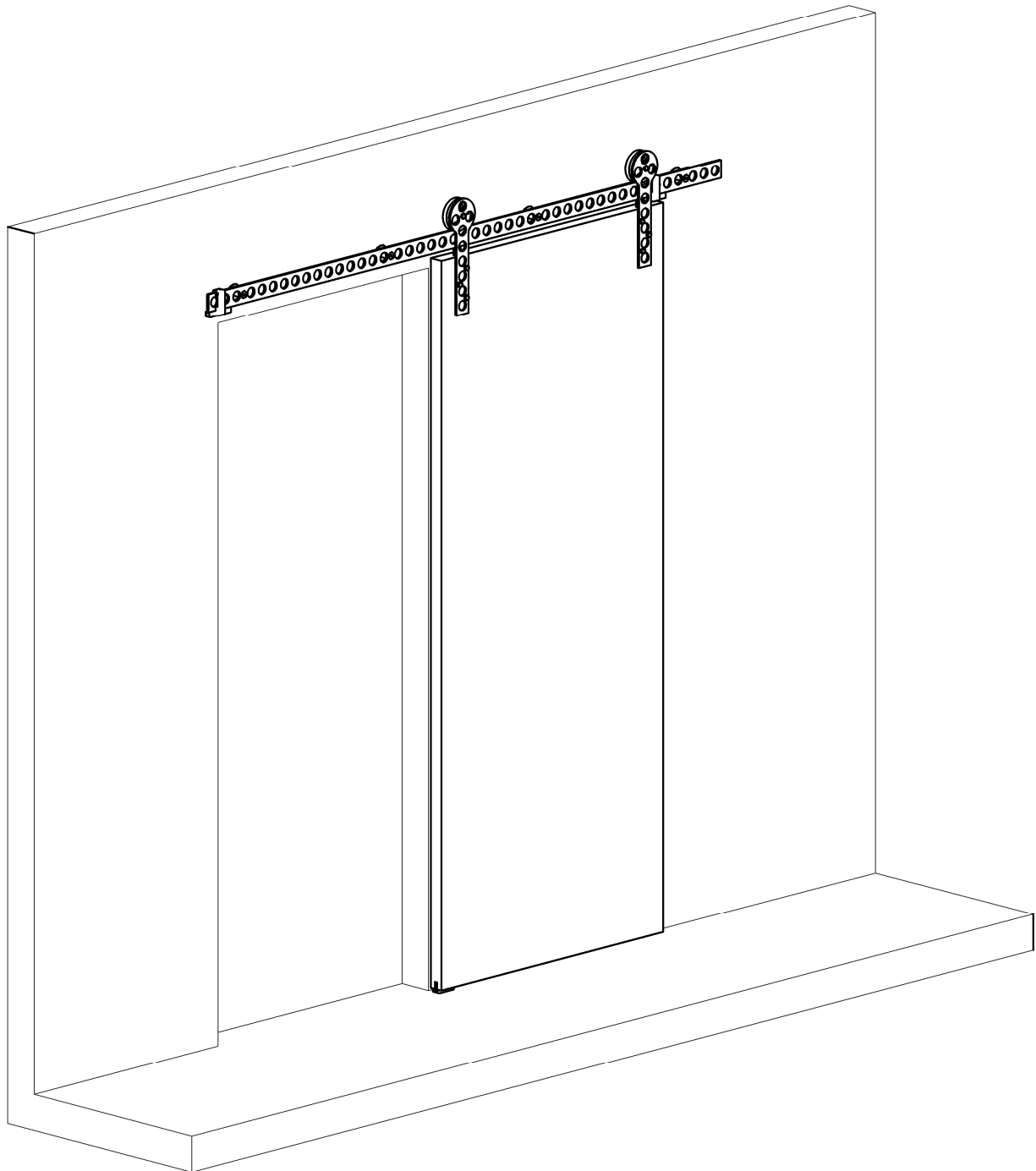
x1



x2



x6

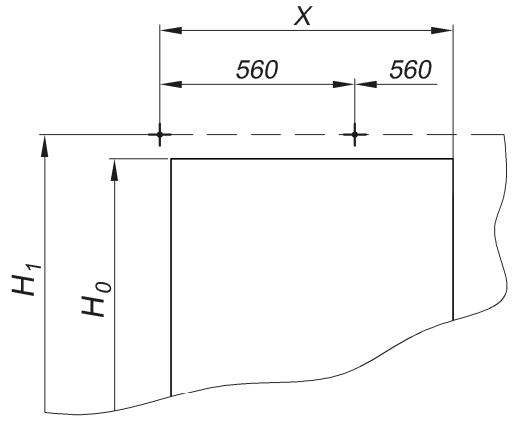
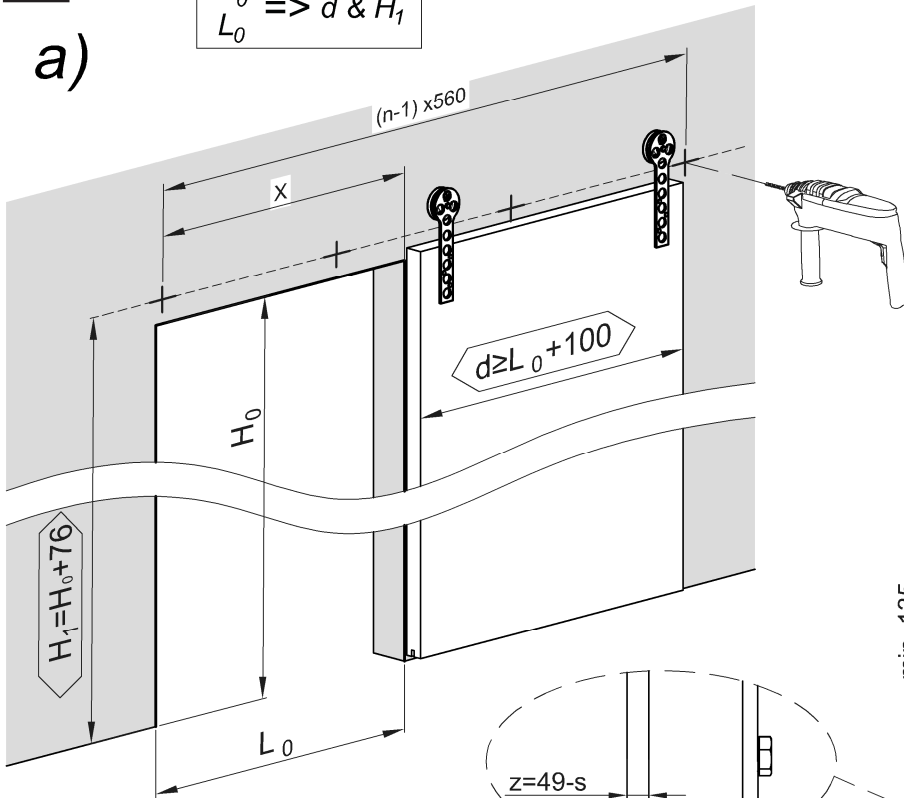


1

$$H_0 \Rightarrow d \text{ \& \ } H_1$$

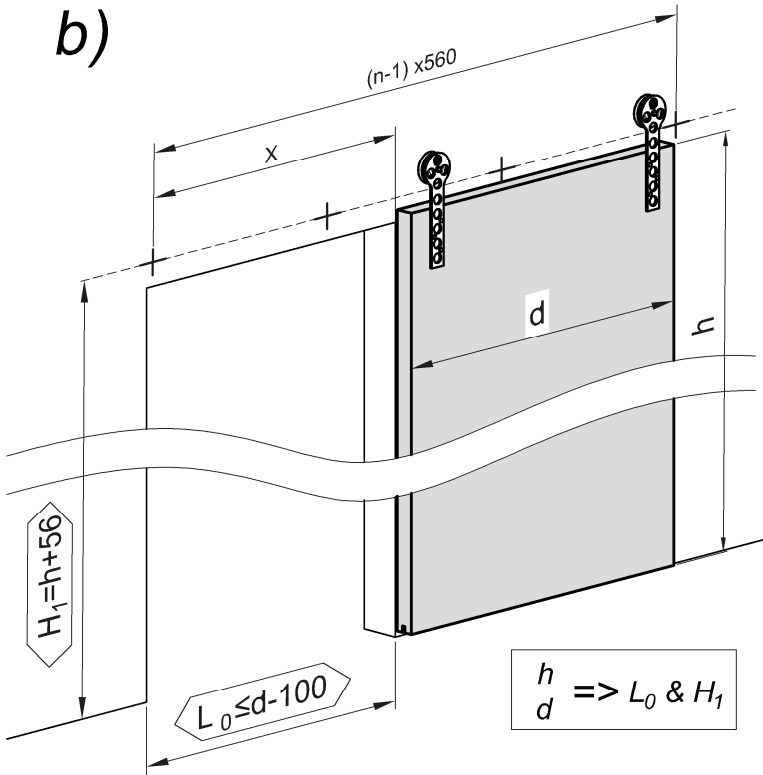
$$L_0$$

a)



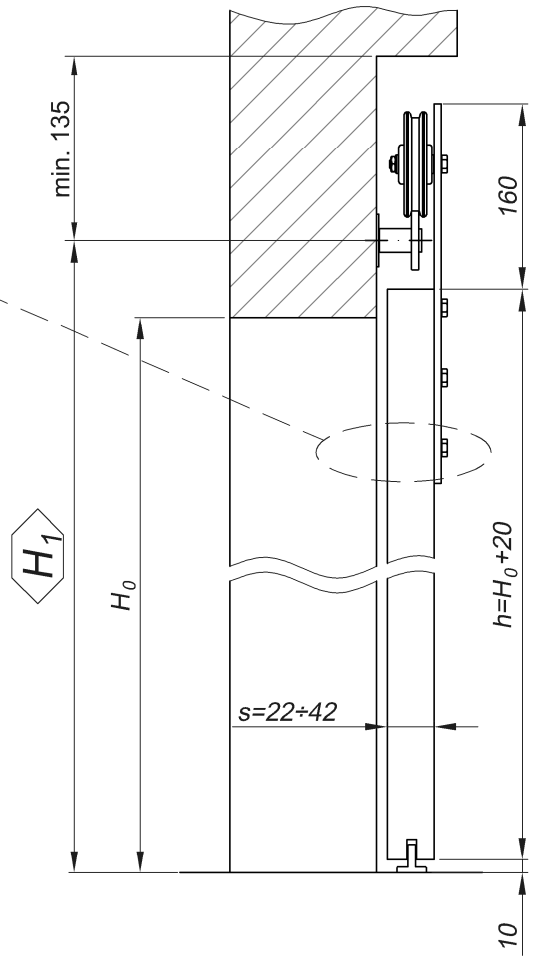
$L_{Track}$ [mm]	1950	2400	3000
X [mm]	840	1120	1400
n [szt]	4	5	6

b)



$$h$$

$$d \Rightarrow L_0 \text{ \& \ } H_1$$

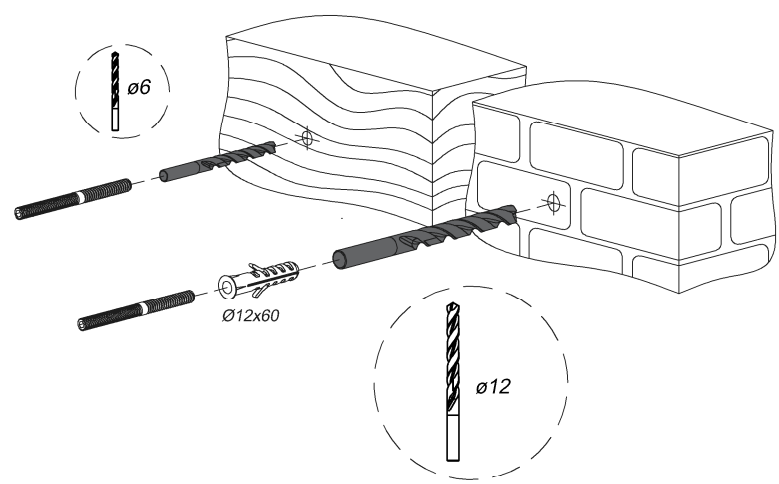
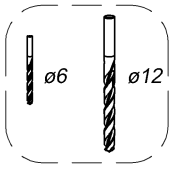


216-110  
216-111

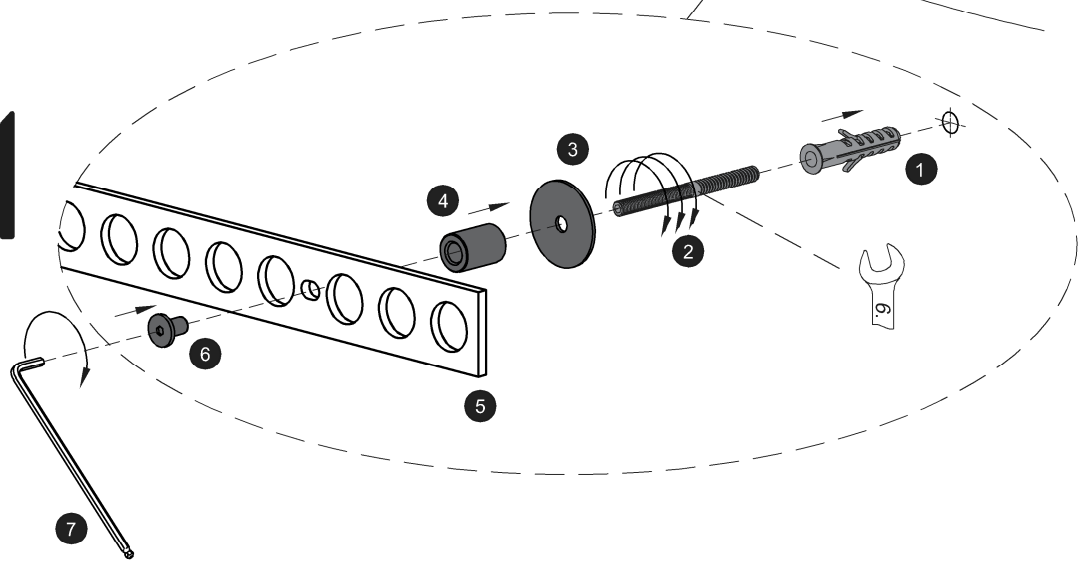
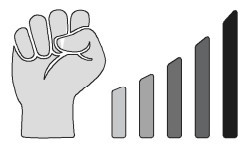
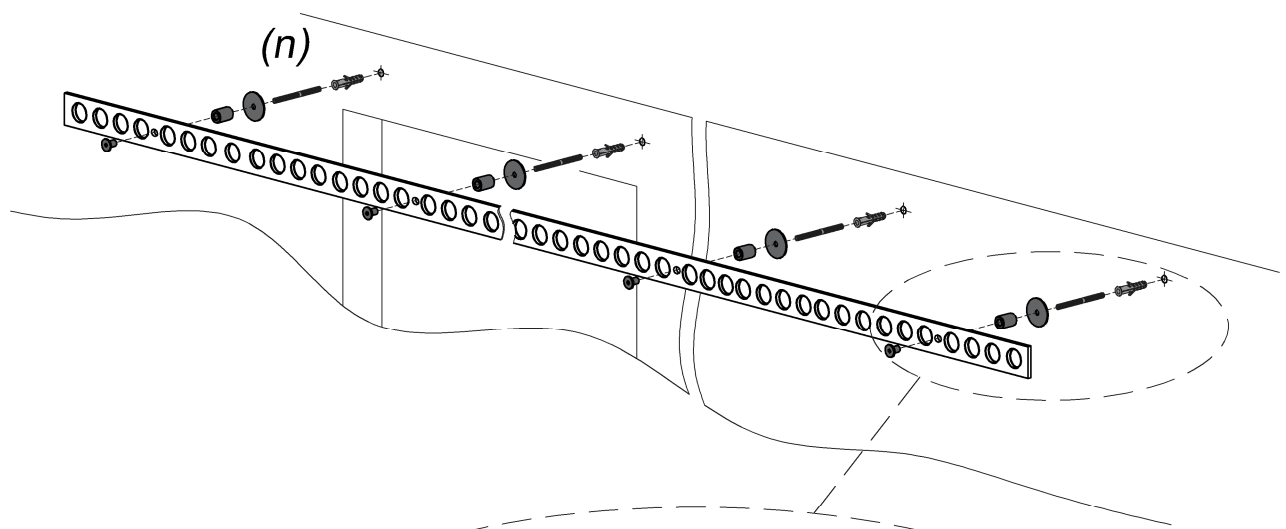
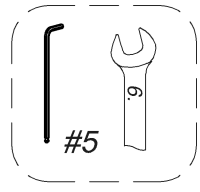
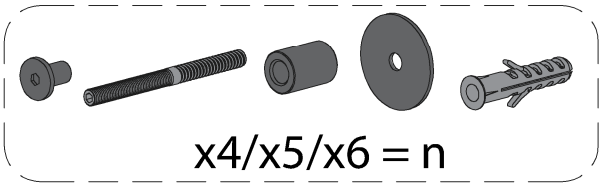
$H_1 = H_0 + 81$   
 $H_1 = h + 61$



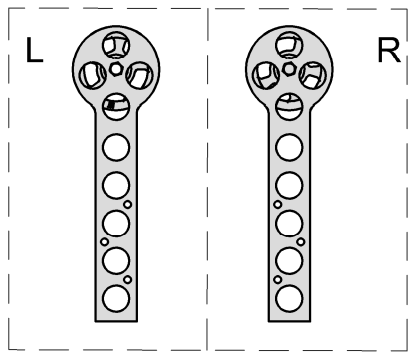
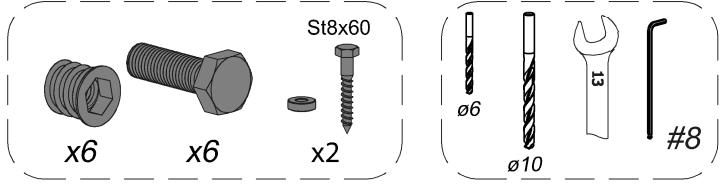
2



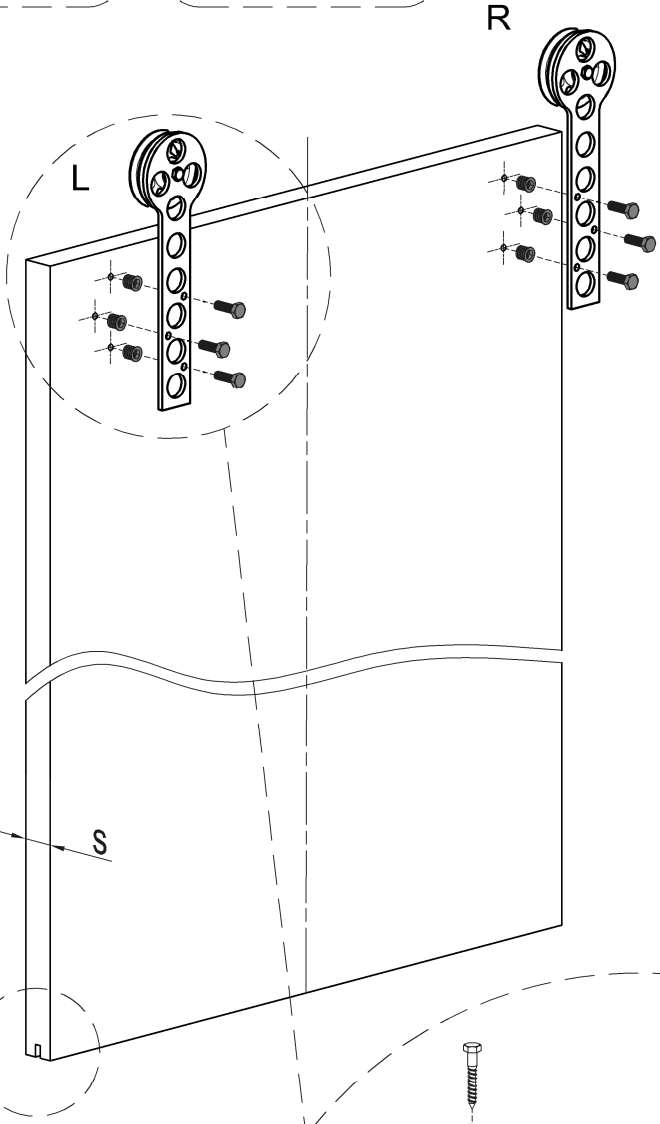
3



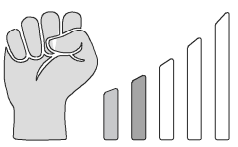
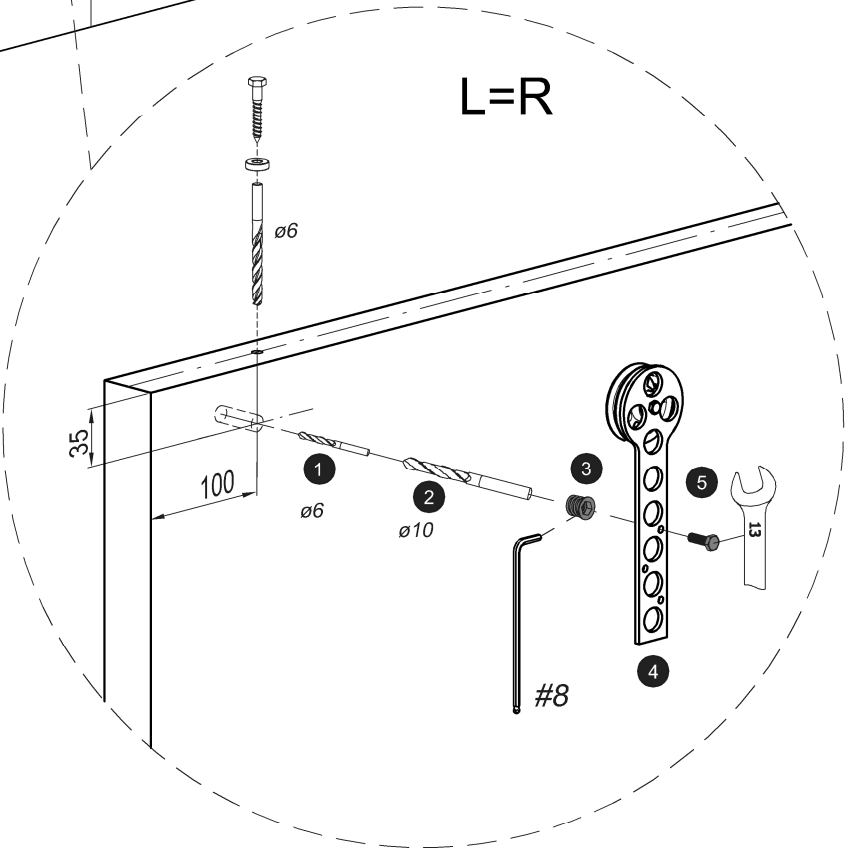
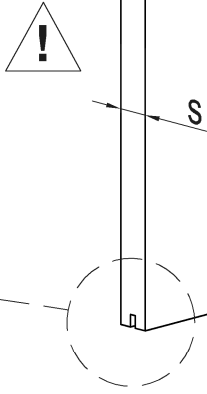
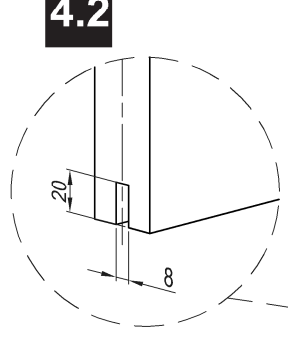
4

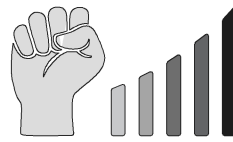
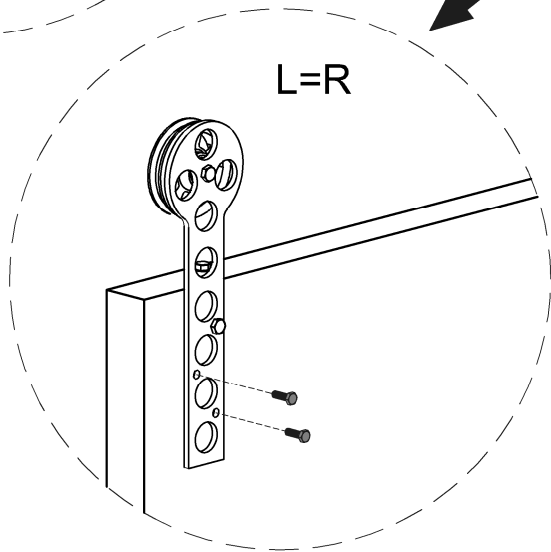
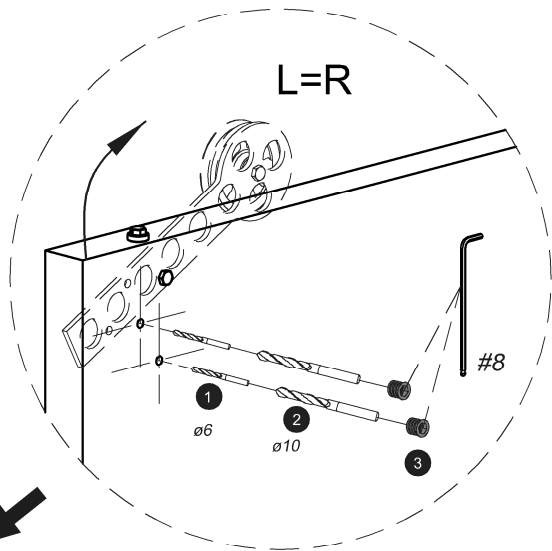
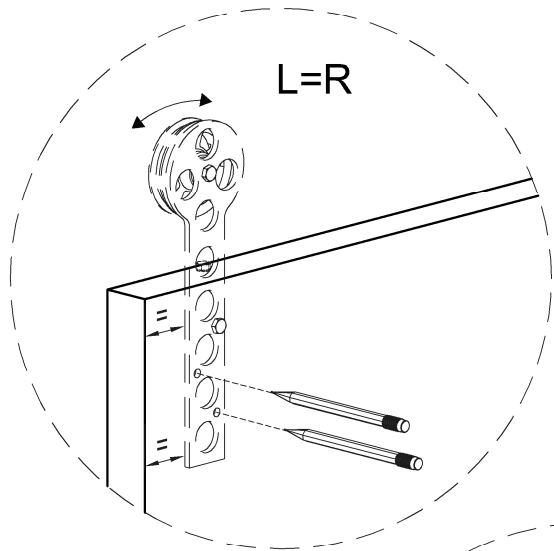


4.1

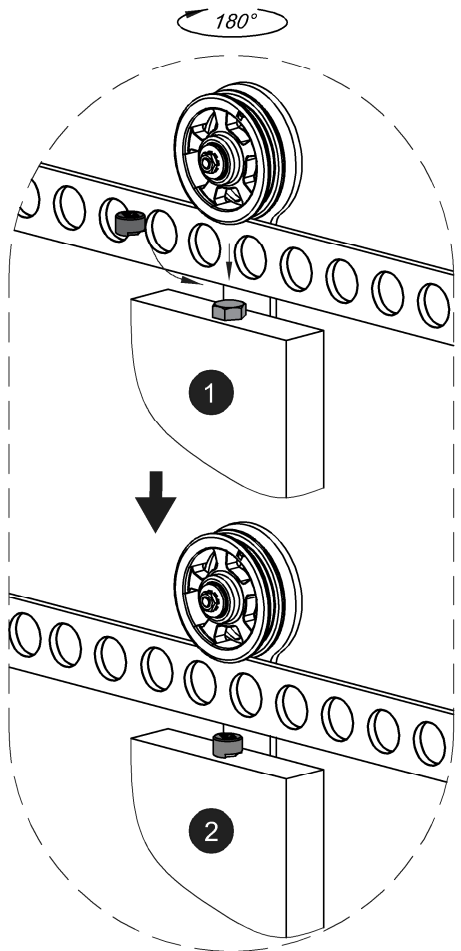
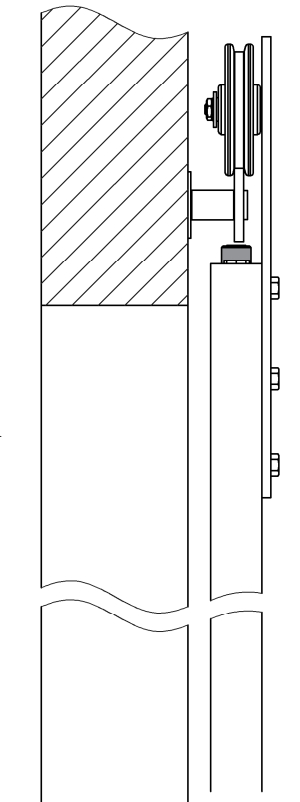
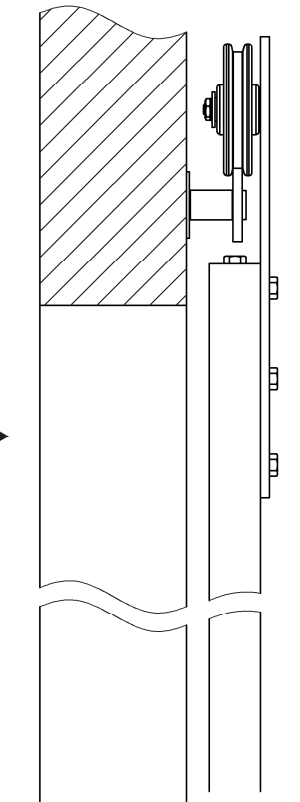
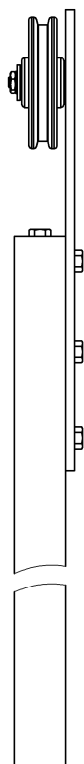
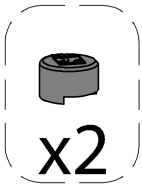


4.2

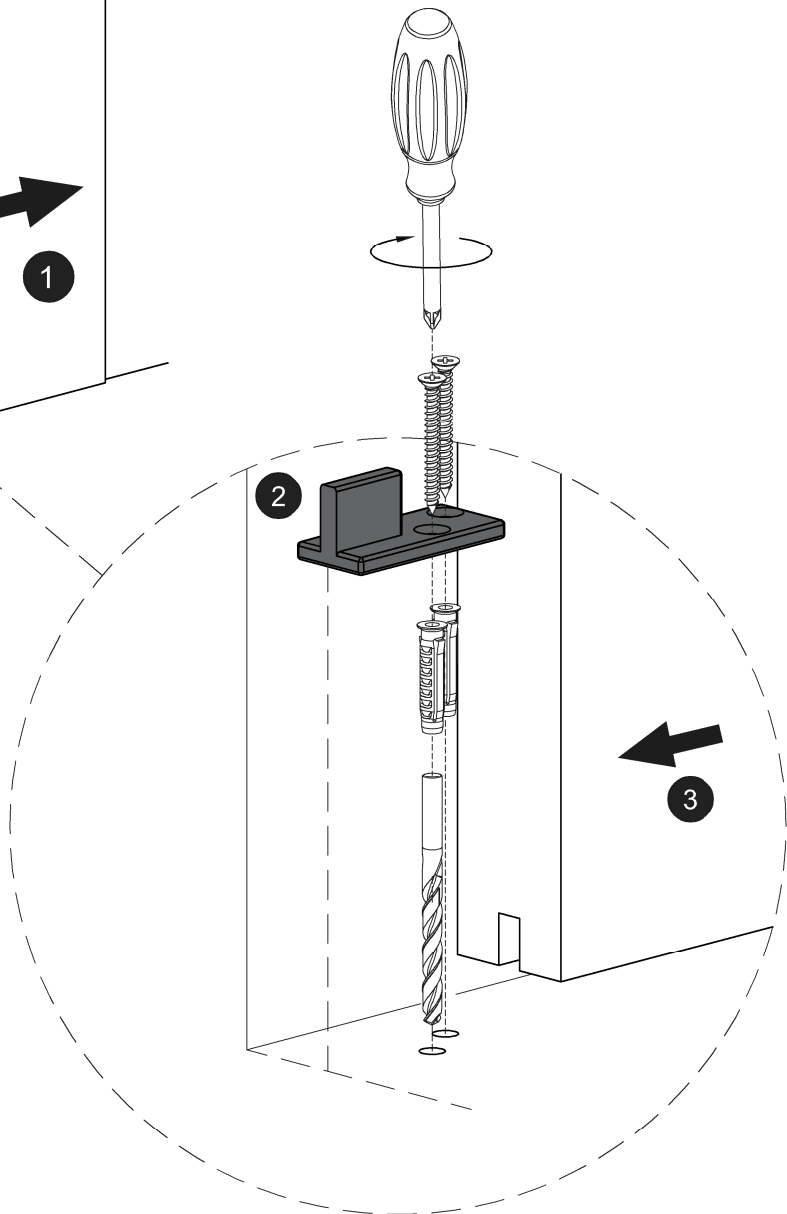
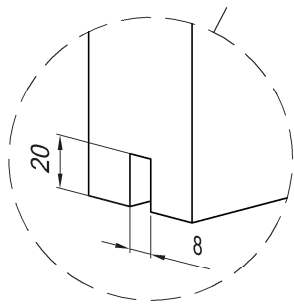
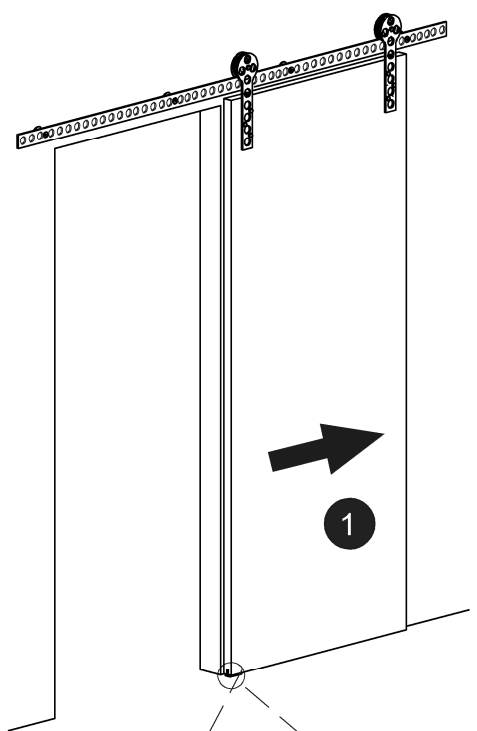
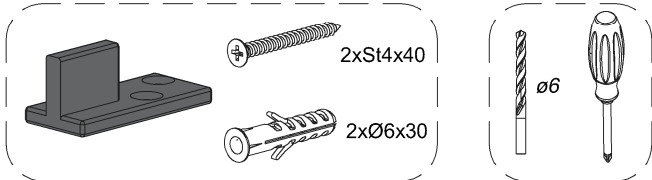




5

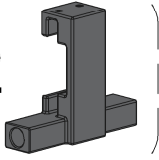


6

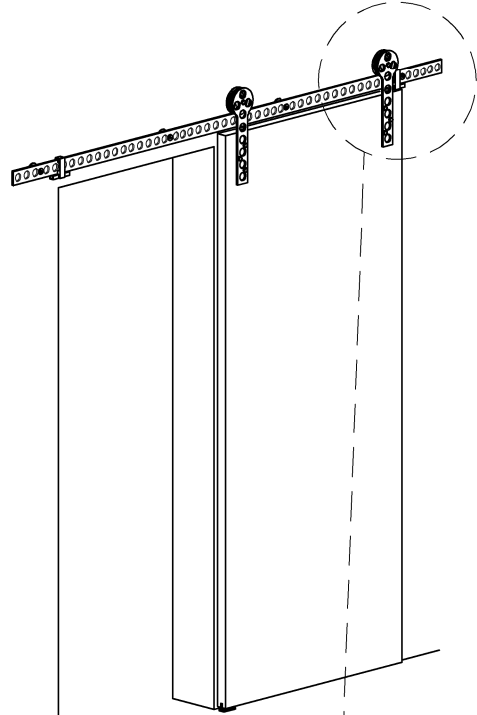
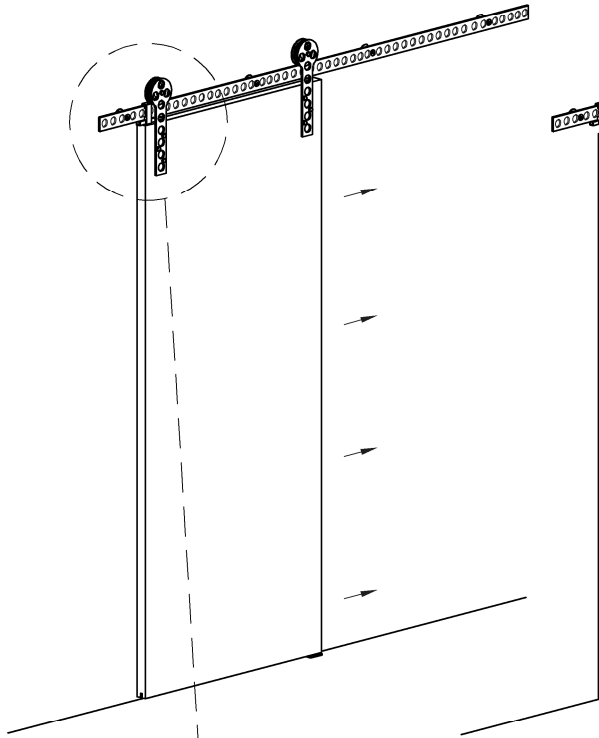


7

x2



#2



7a

7b

