

STRONG BOX vnitřní /anglická/ zásuvka



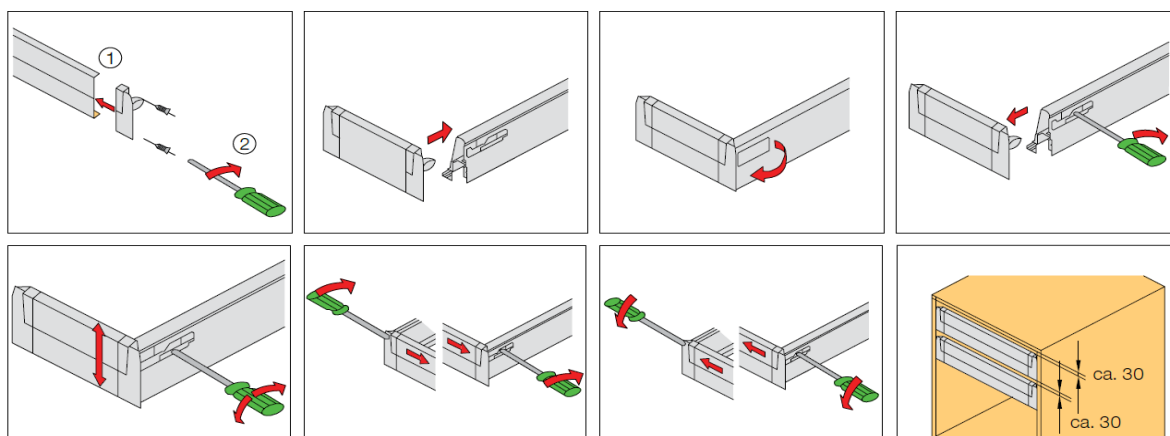
držák čelního profilu pro výšku H86, H140 a H204



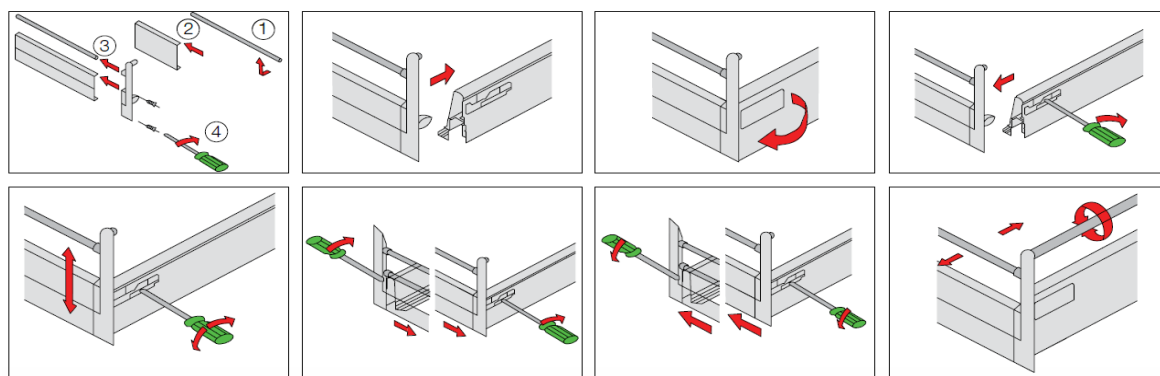
čelní profil ke krácení délka 1100mm provedení bílá a šedá

úchytka pro vnitřní zásuvku

H86 Přířez čelního profilu = vnitřní šířka korpusu - 87 mm



H140 Přířez čelního profilu = vnitřní šířka korpusu - 87 mm



H204 Přířez čelního profilu = vnitřní šířka korpusu - 87 mm, přířez čelního relingu = vnitřní šířka korpusu - 71 mm

