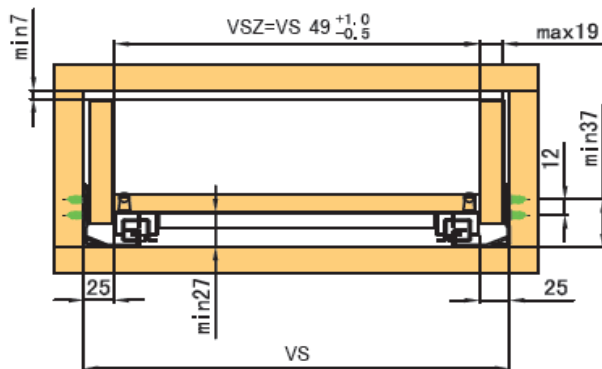


Spodní skrytý plnovýsuv se systémem PUSH

STRONG Ride

Celovýsuv



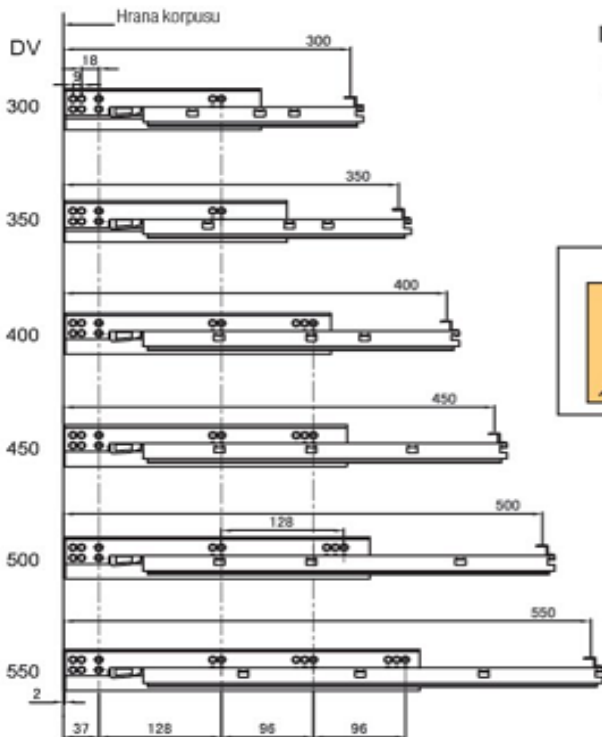
Nosnost 30kg

Síla materiálu pro výrobu bočnic max.19mm

Výsuv včetně čelního kování



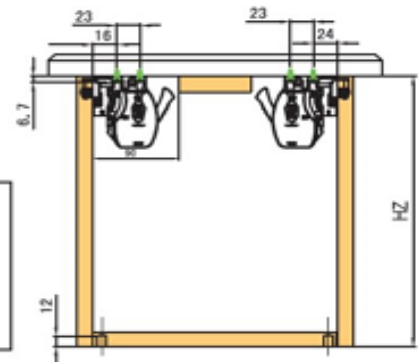
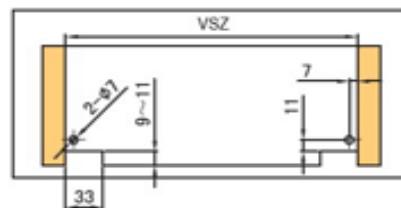
PRO SKRYTÝ CELOVÝSUV PRO BEZÚCHYTKOVÉ OTVÍRÁNÍ



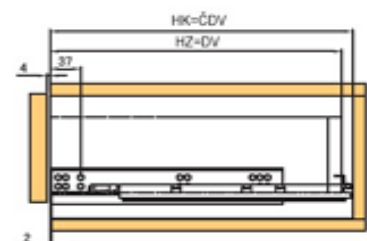
INSTALACE ZÁSUVK S BOČNICÍ O SÍLE MAX. 19 mm

VS=vnitřní světlost korpusu
 VSZ=vnitřní světlost zásuvky

Příprava zad zásuvky



Pro skrytý celovýsuv pro bezúchytkové otvírání



ROZMĚRY ZÁSUVKY A VRTÁNÍ

HZ=vnější hloubka zásuvky
 HK=min. hloubka korpusu
 DV=délka výsuvu
 ČDV=čistá délka výsuvu (DV+10)