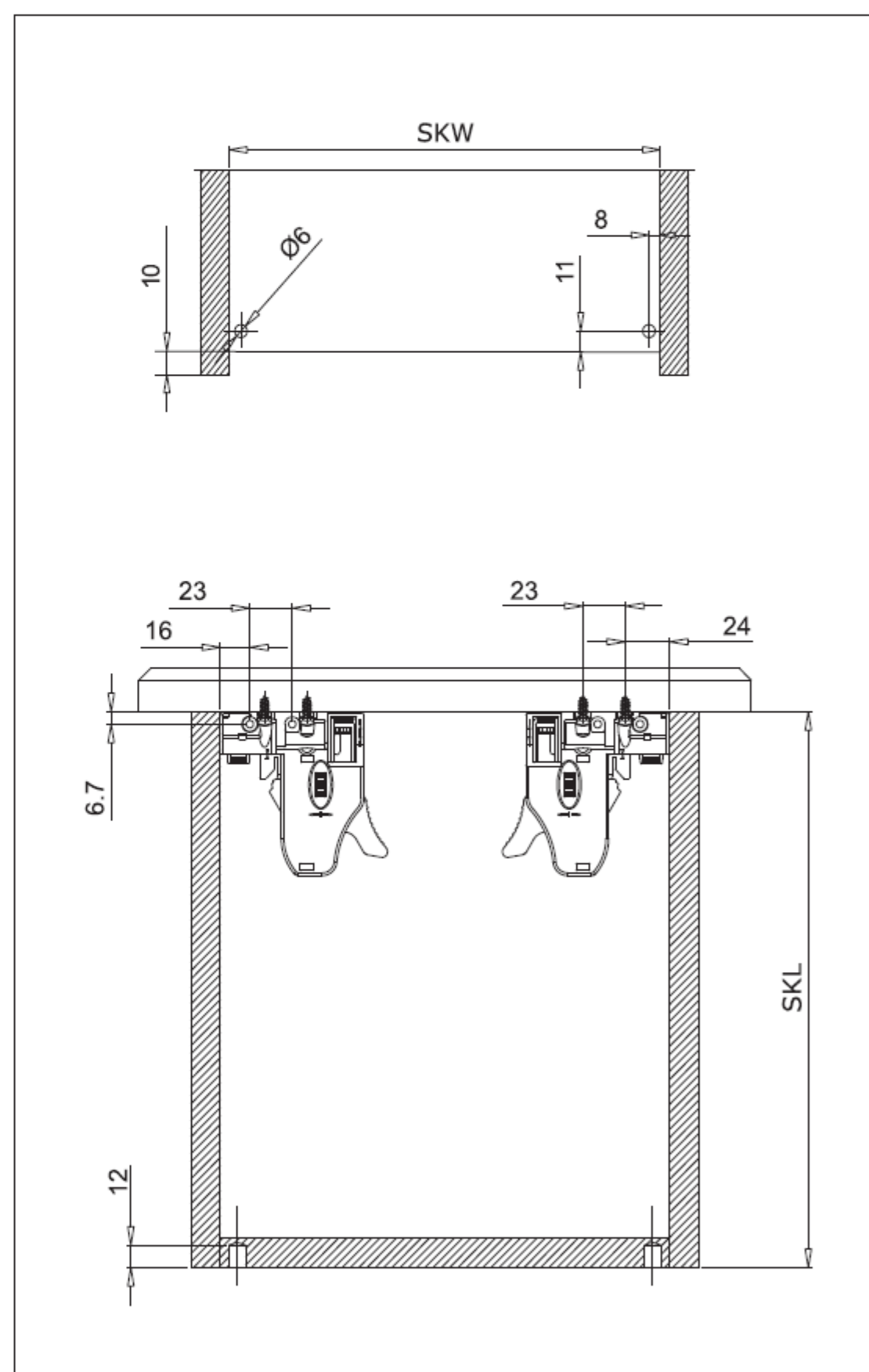
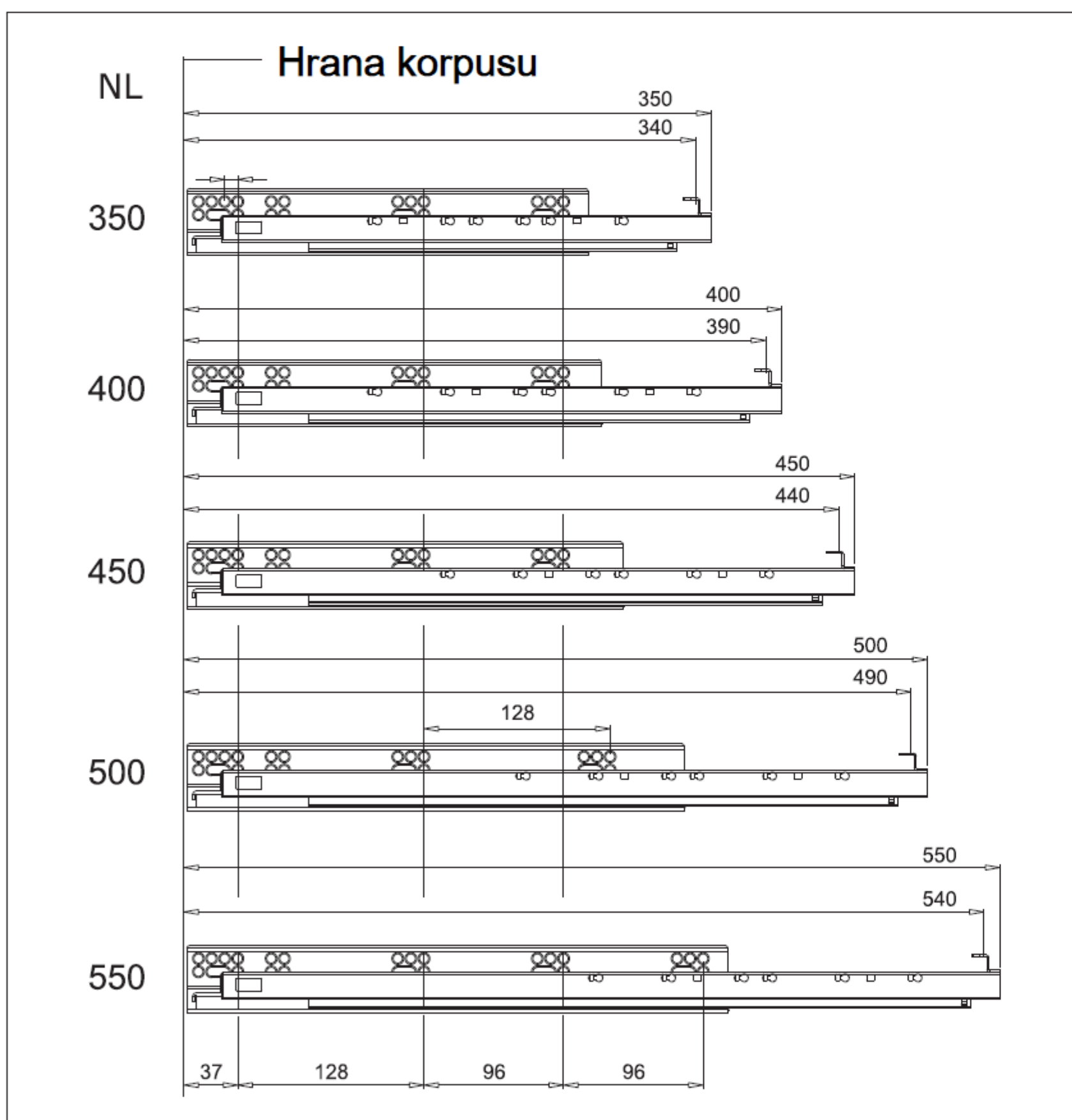
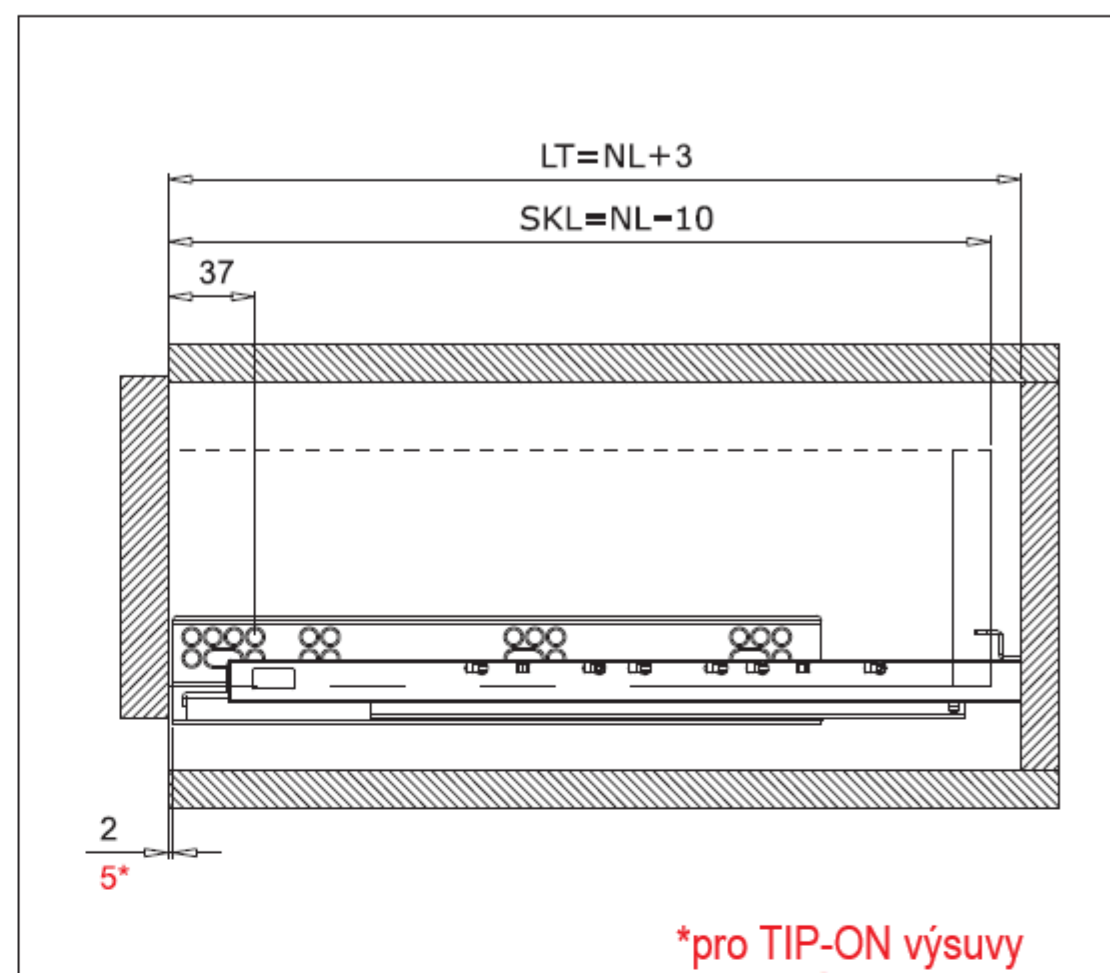
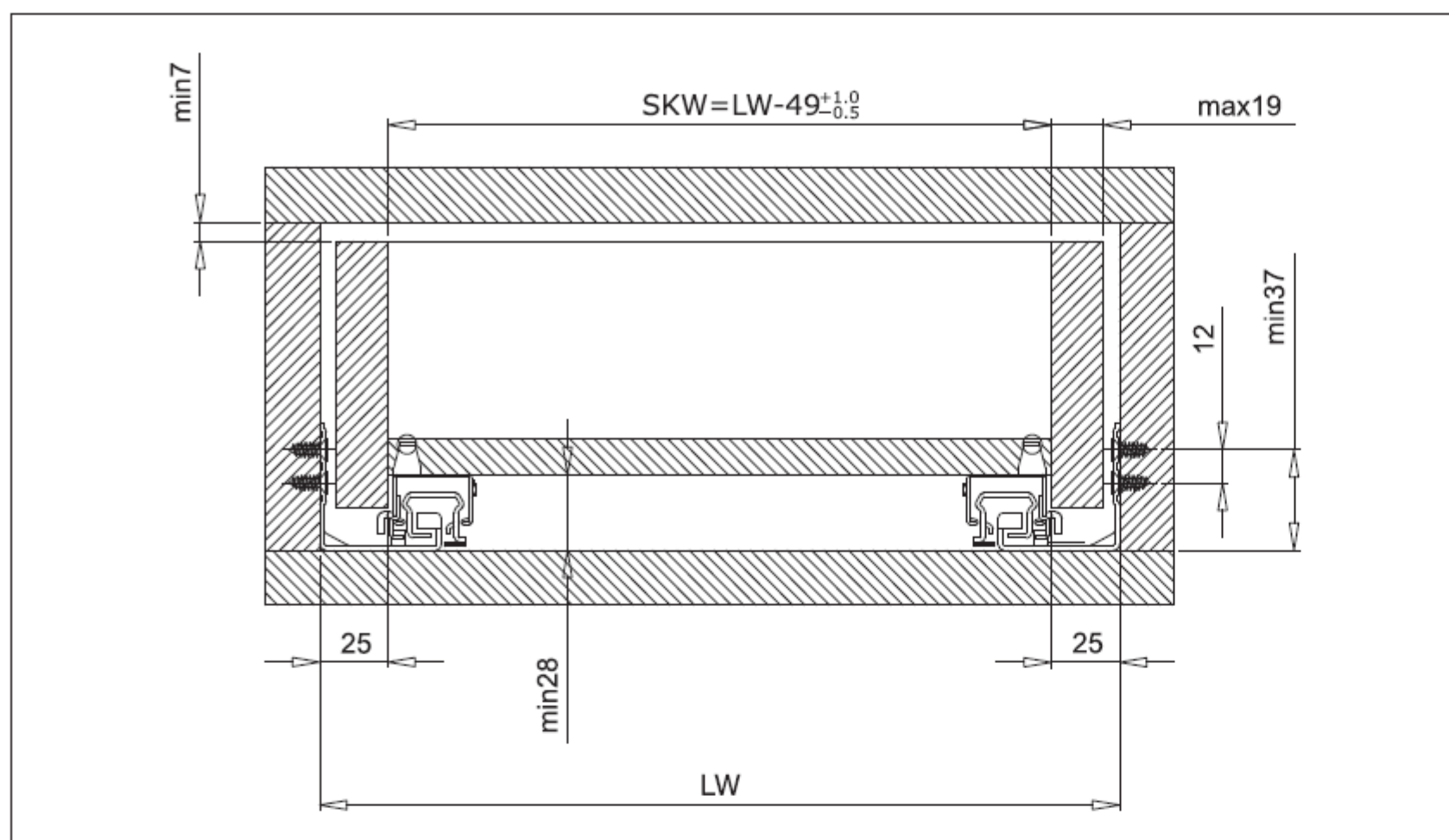


MONTÁŽNÍ NÁVOD

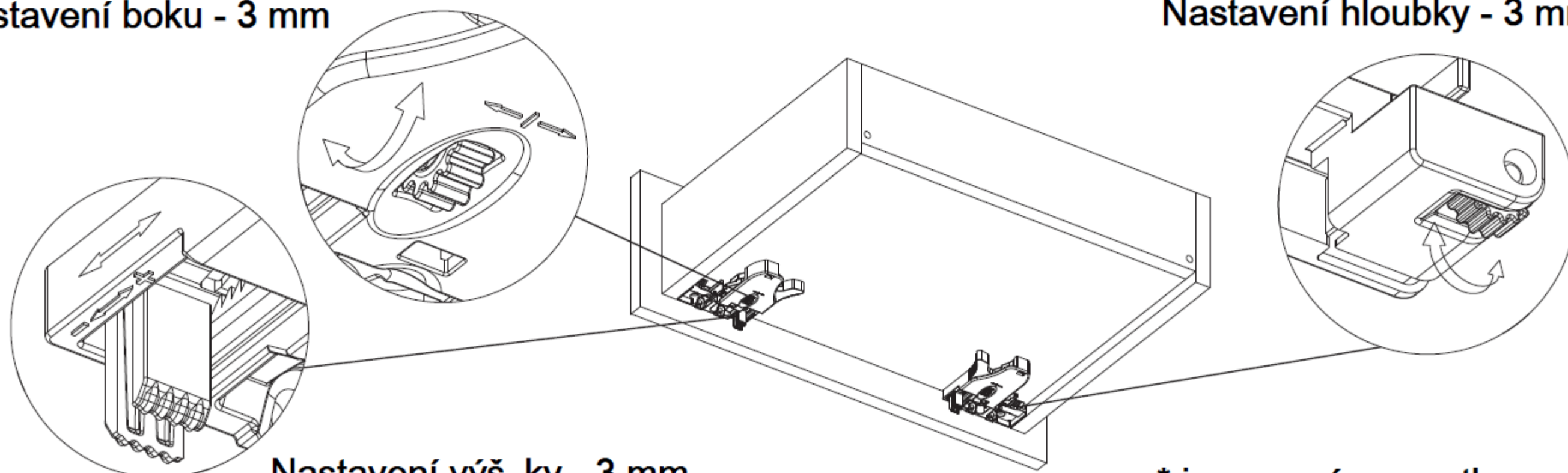
VÝSUVY STAR SYNCHRO, SYNCHRO TIP-ON

NL - nominální délka zásuvky, SKL - délka zásuvky, LT - minimální hloubka korpusu, LW - vnitřní šířka korpusu, SKW - vnitřní šířka zásuvky



Nastavení boku - 3 mm

Nastavení hloubky - 3 mm*



Nastavení výšky - 3 mm

* jen pro výsuvy s tlumením