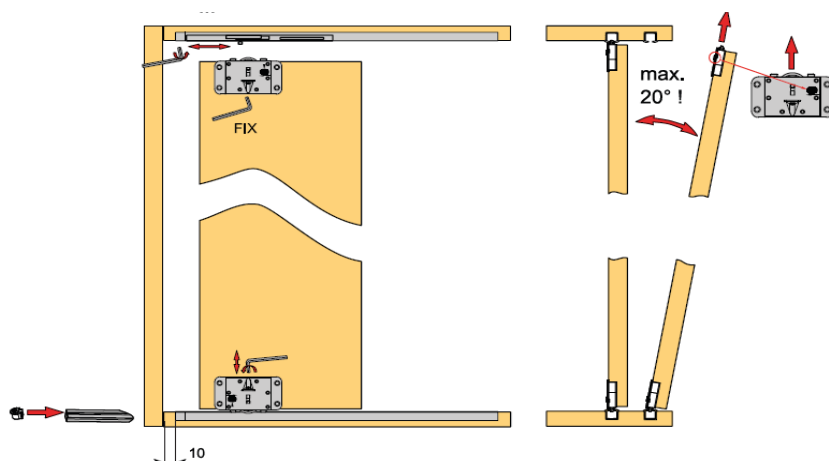
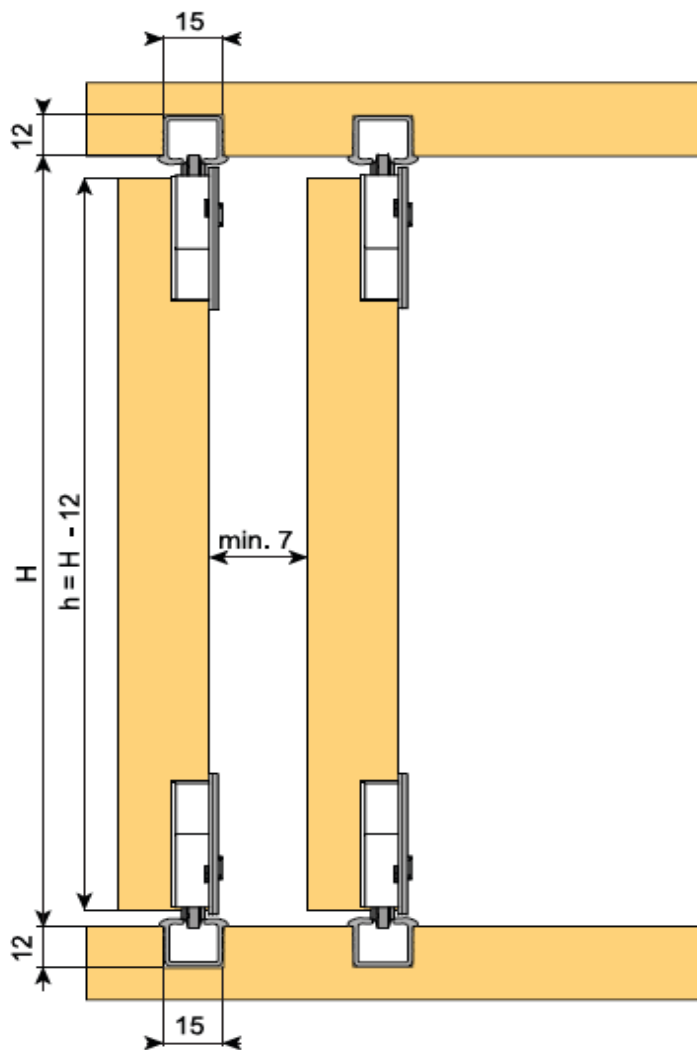
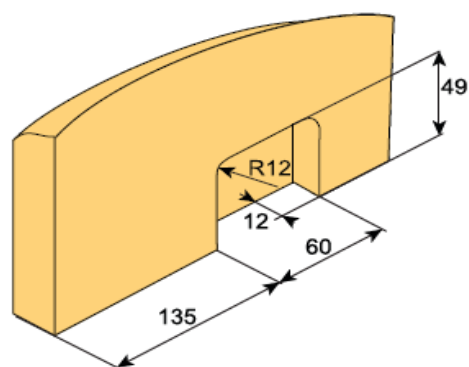
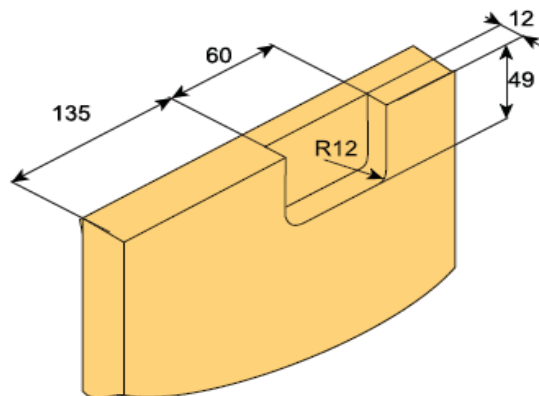
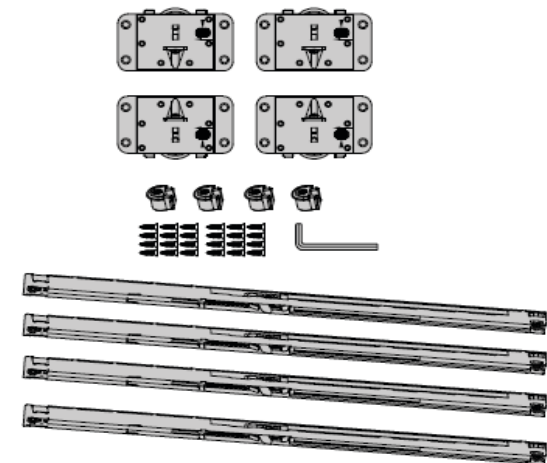
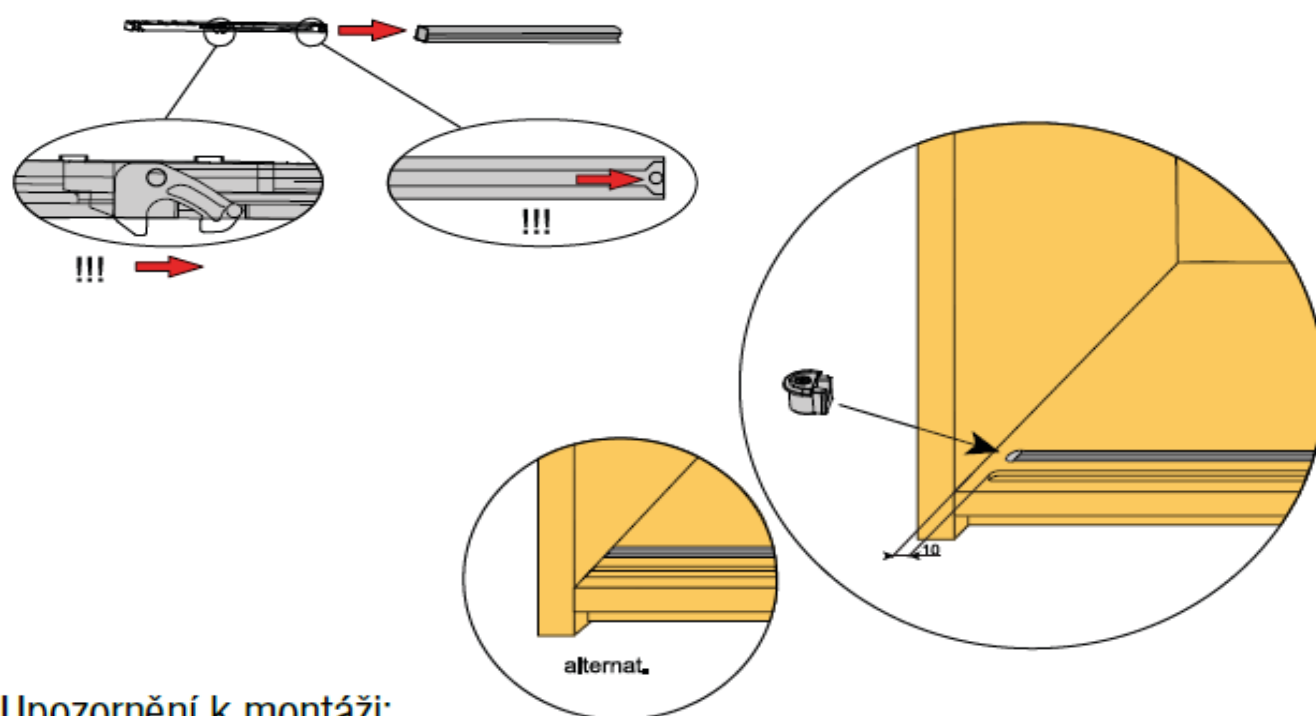


Posuvné vložené skříňové dveře Strong LINIO s plynulým dotlumením





Upozornění k montáži:

1. před vložením vedení do korpusu vložte do kolejnice tlumiče a koncovky

Pozor na správnou orientaci tlumiče - šipky musí směřovat do středu korpusu.

2. natáhněte tlumiče do pracovní polohy (dle šipky - směrem do středu korpusu)

3. před instalací křídla zatlačte horní vozíky do instalační polohy a zajistěte pojistkou

4. nasadíte křídlo do spodní kolejnice, pak nasměrujte horní vozík do horní kolejnice a uvolněte pojistku

5. pozor - odklon křídla při instalaci nesmí překročit 20° , jinak hrozí poškození vedení a případně i korpusu!

6. vyregulujte pozici křídla, pak dotažením horního vozíku zajistěte proti vyháknutí

7. seřídte a zajistěte pozici tlumení tak, aby řádně dovíralo dveře ke stěně korpusu