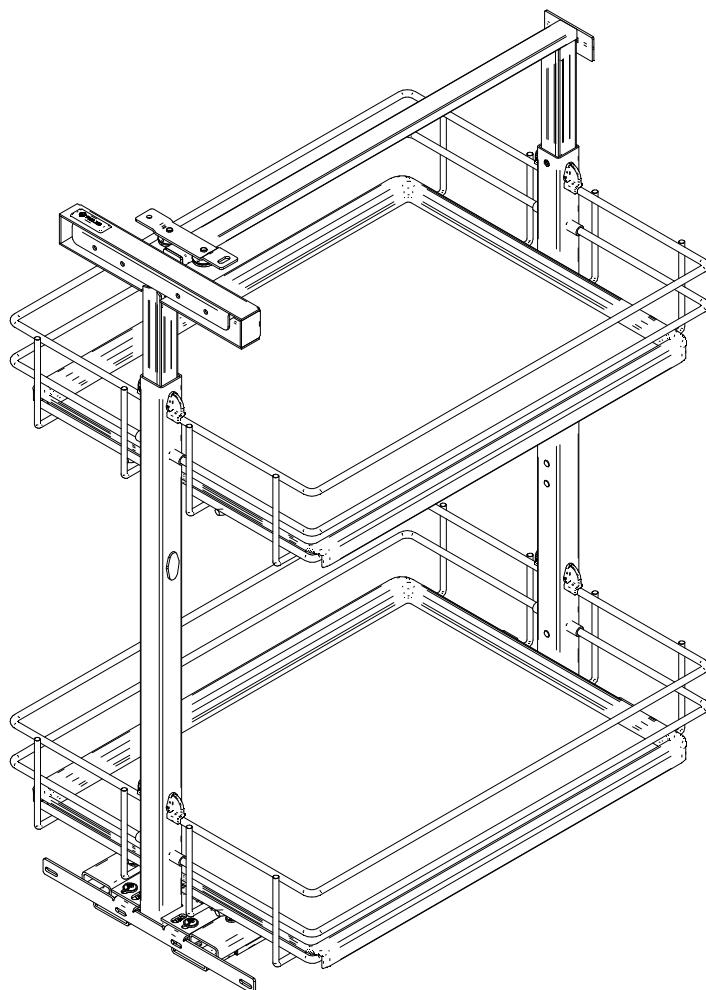
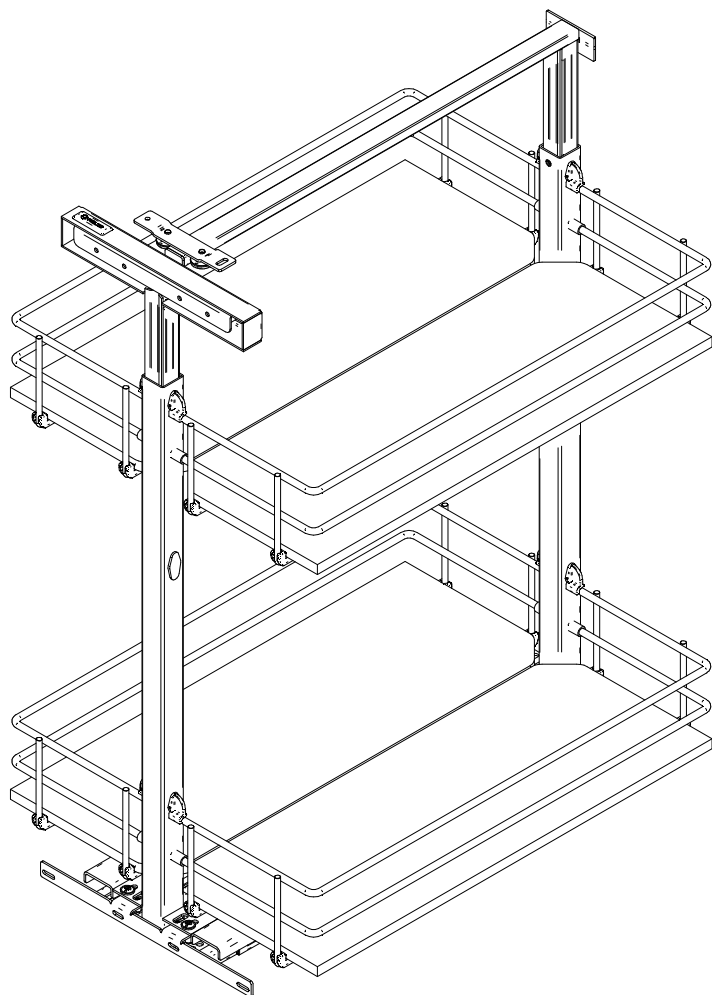


Modus Graphit, White

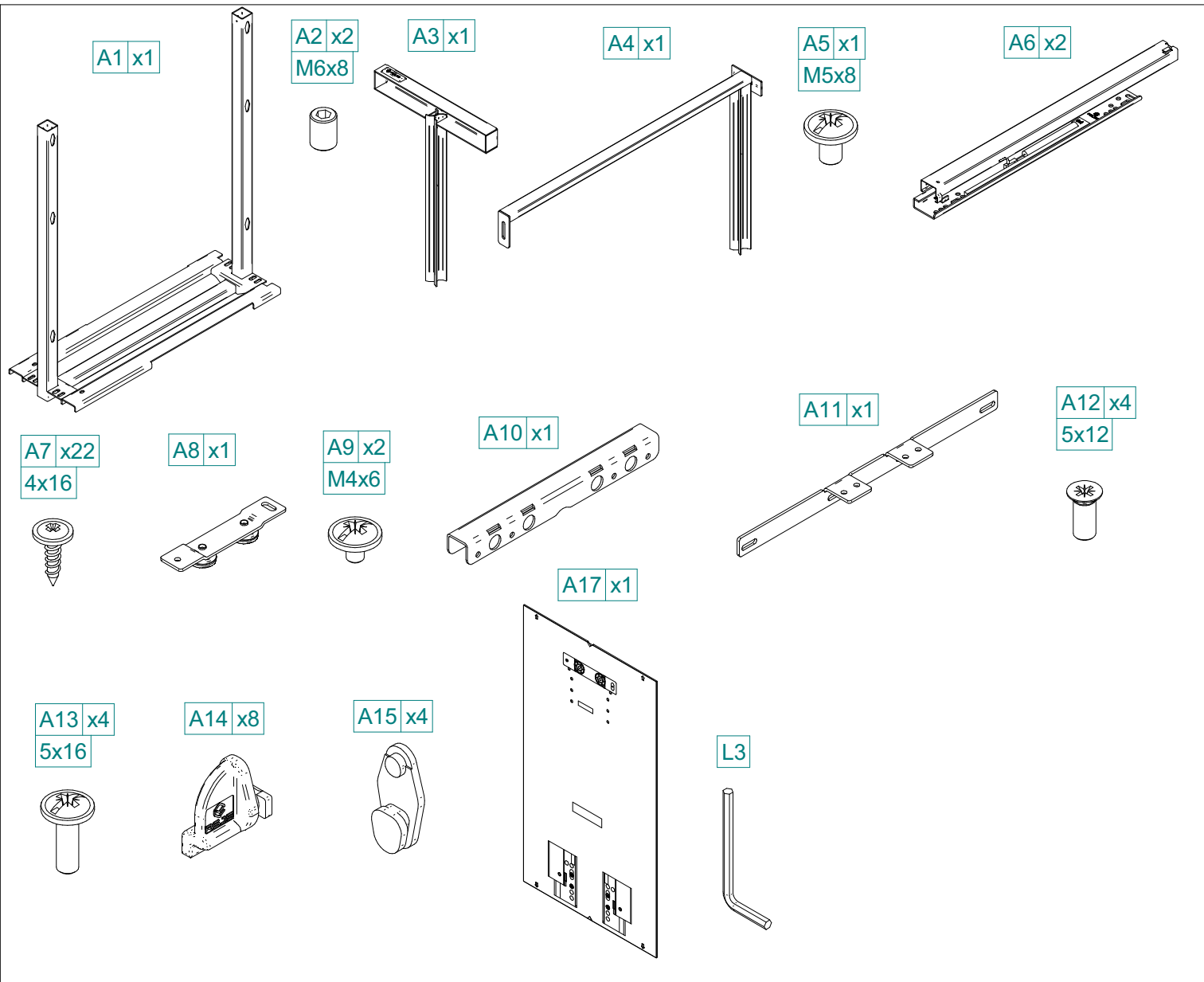
Koš výsuvný dolní 300-600 L-480



Systém
managementu kvality
ISO 9001:2008

www.tuv.com
ID 9105071190

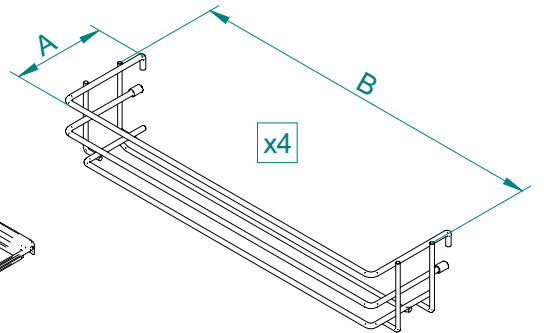
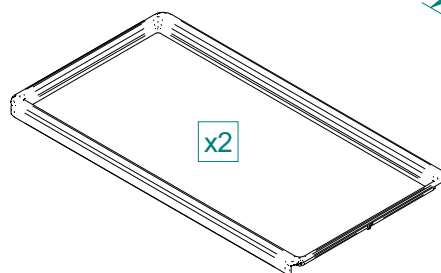




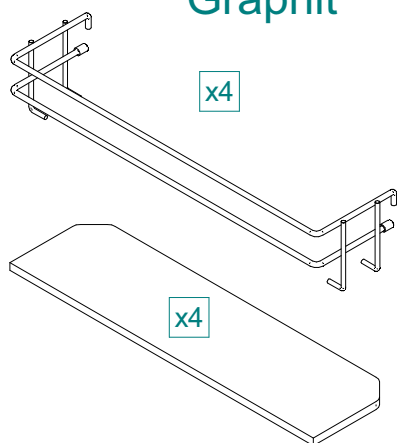
A16

	AxB	szt
30	122x464	4
40	172x464	4
50	222x464	4
60	272x464	4

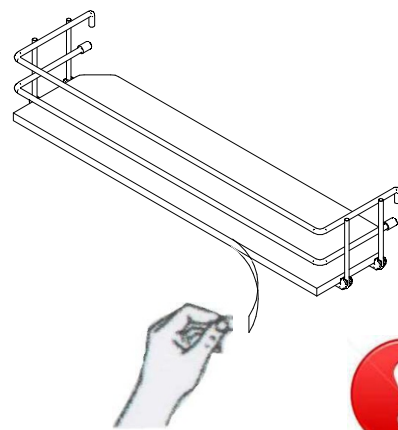
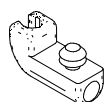
White



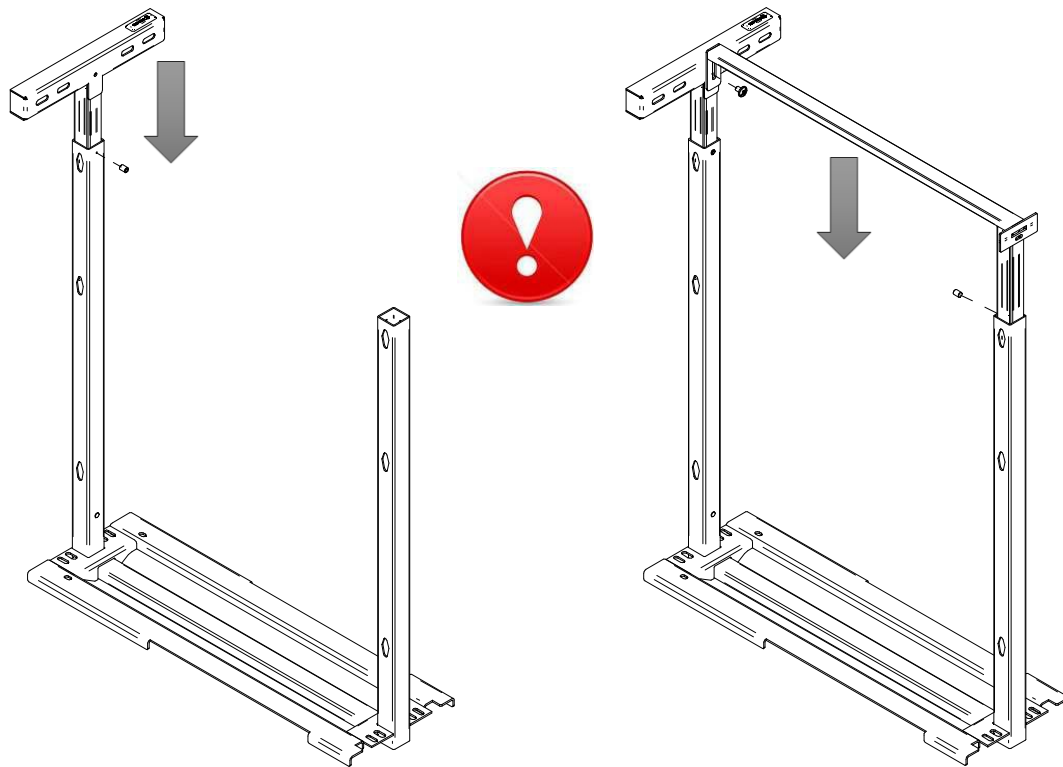
Graphit



30	x16
40	x16
50	x16
60	x24



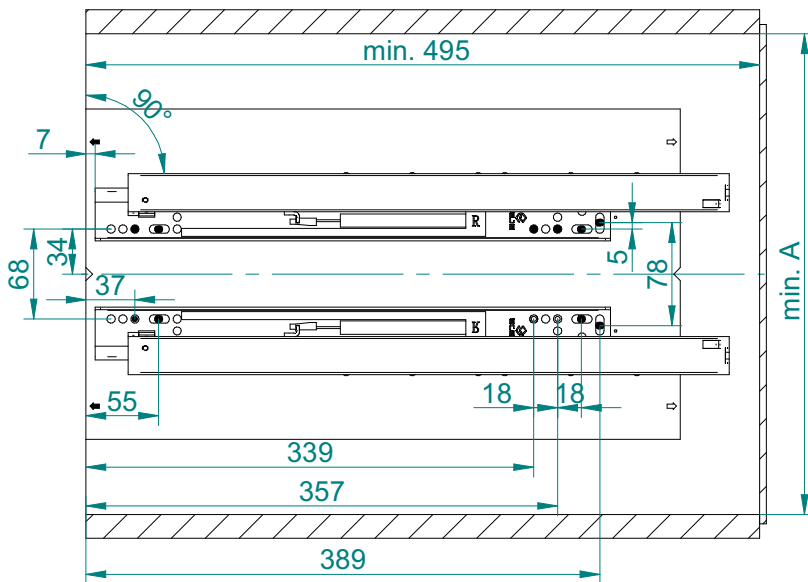
- 1
- A1 x1
- A2 x2
- A3 x1
- A4 x1
- A5 x1
- L3



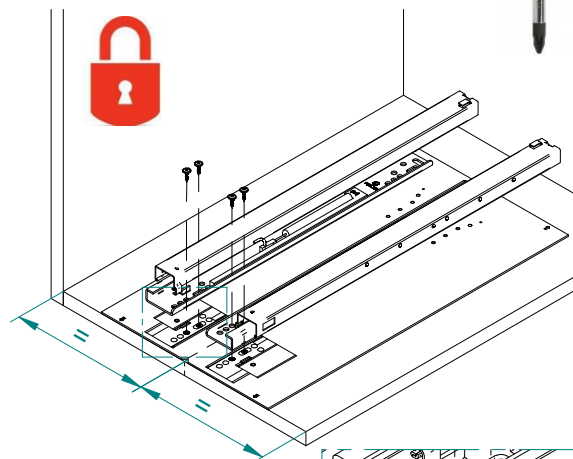
- 2
- A6 x2
- A7 x4
- A17



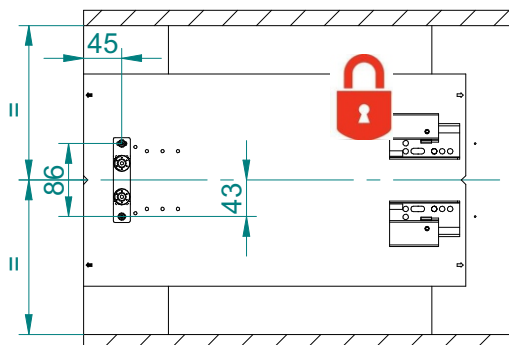
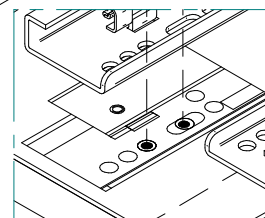
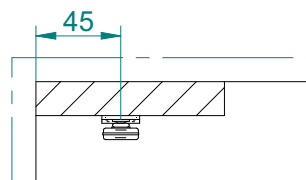
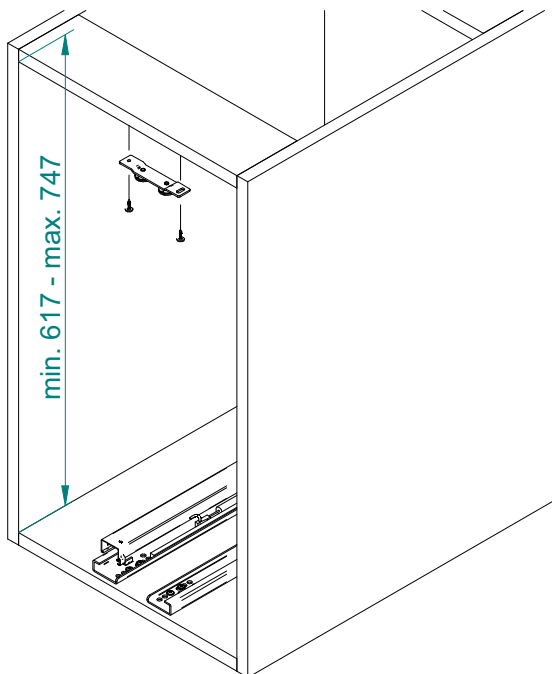
O2



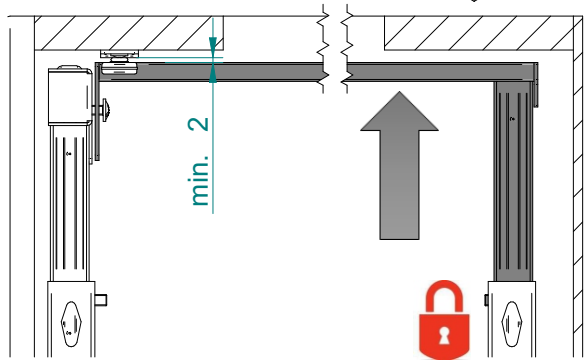
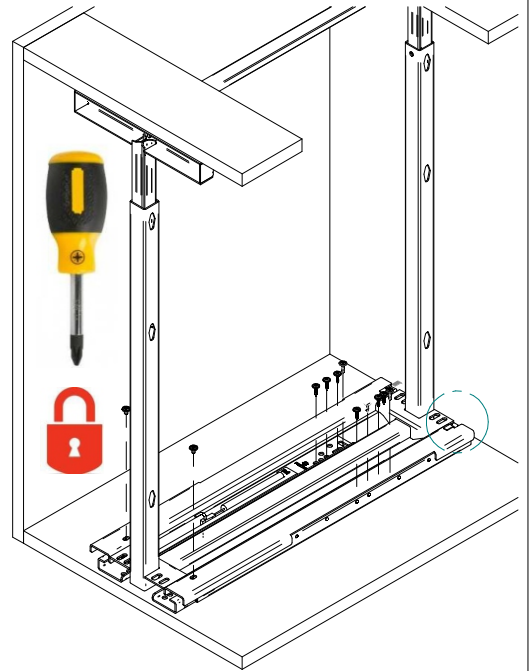
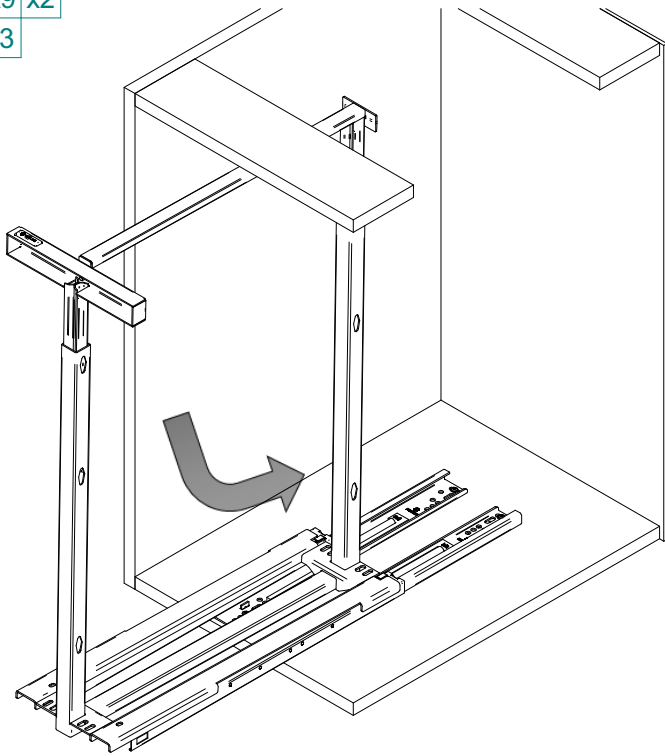
	A
30	min. 264
40	min. 364
50	min. 464
60	min. 564



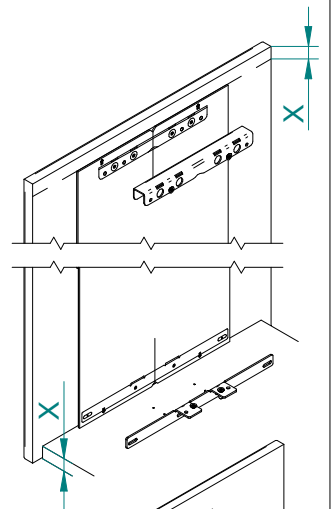
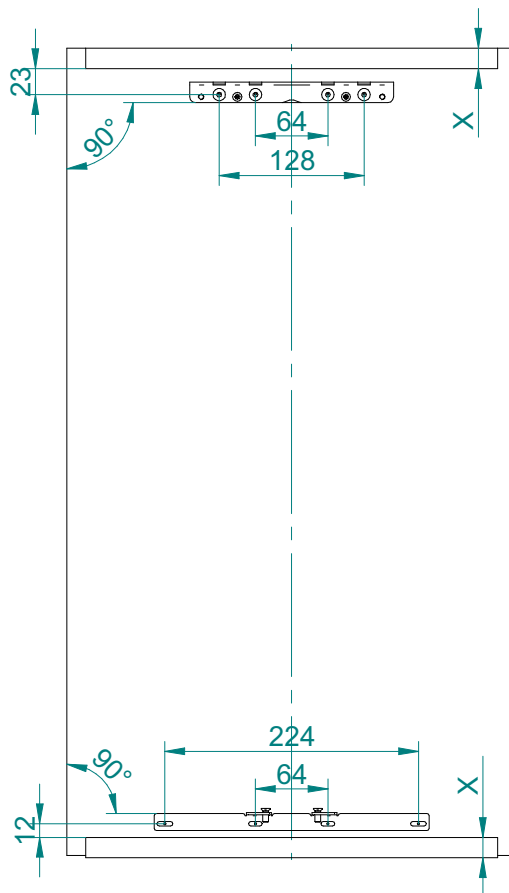
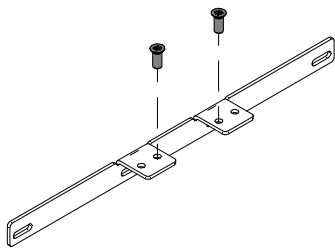
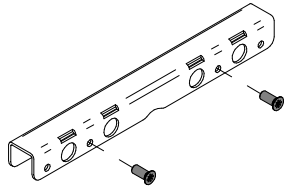
- 3
- A7 x2
- A8 x1
- A17



- 4
- A7 x8
- A9 x2
- L3



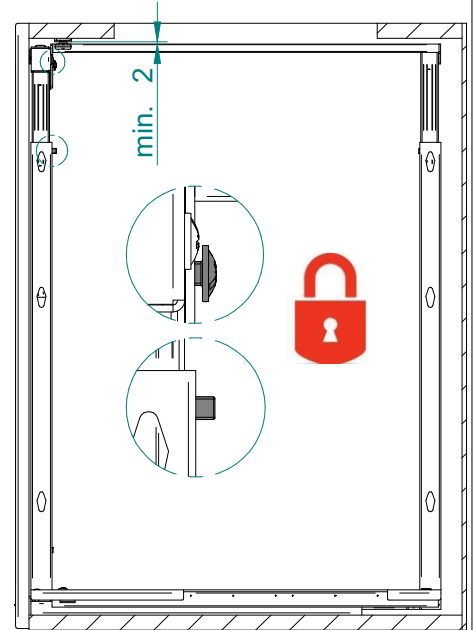
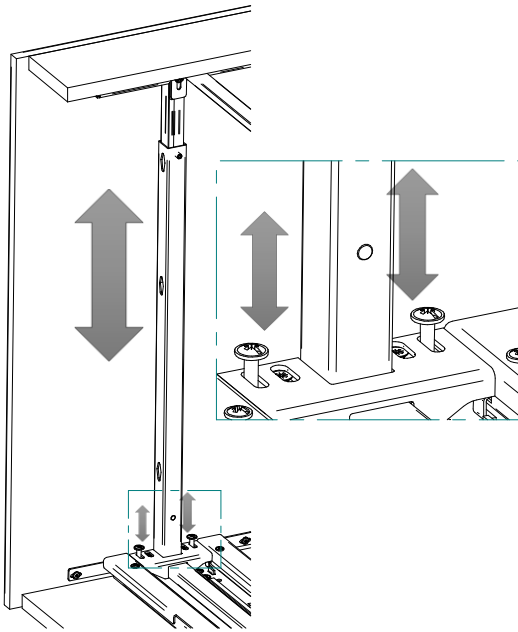
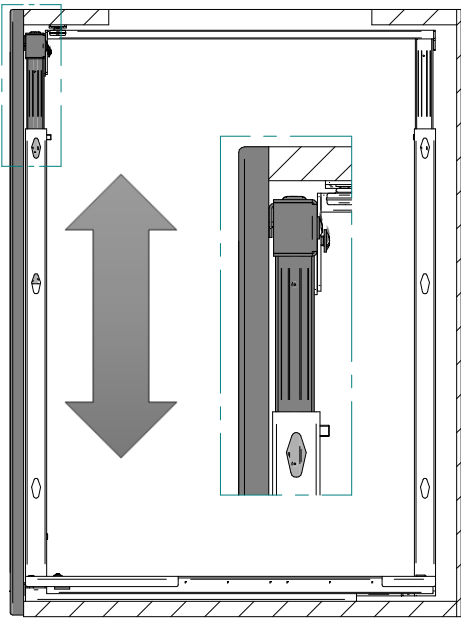
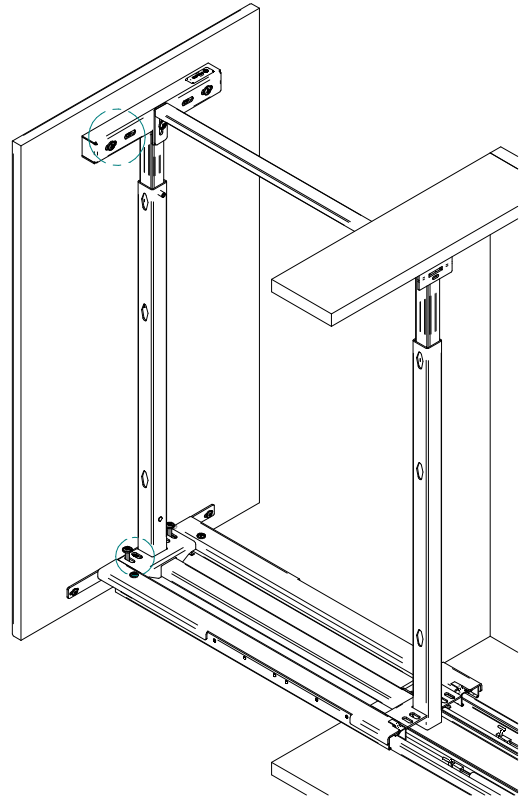
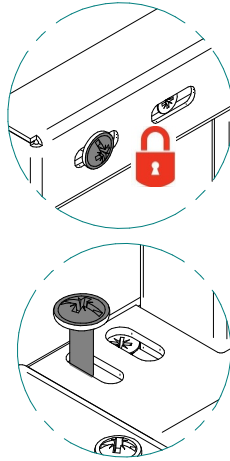
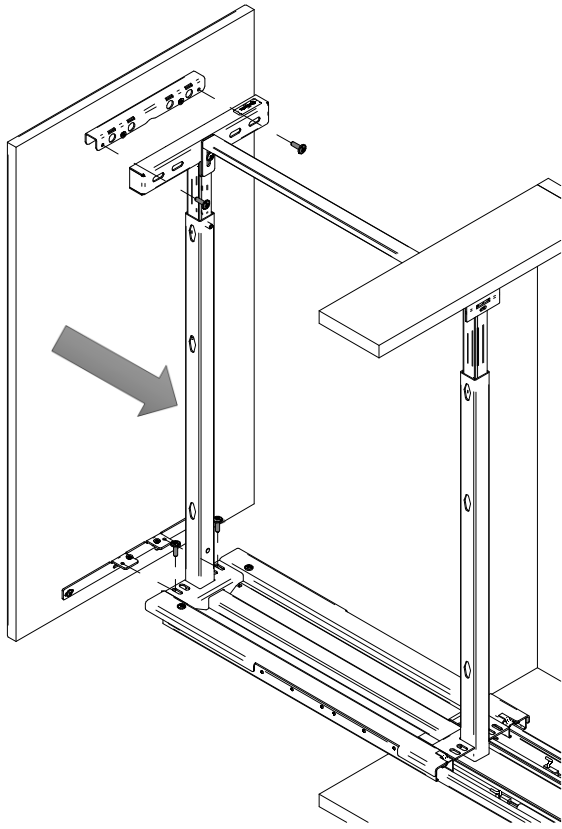
- 5
- A7 x6
- A10 x1
- A11 x1
- A12 x4
- A17



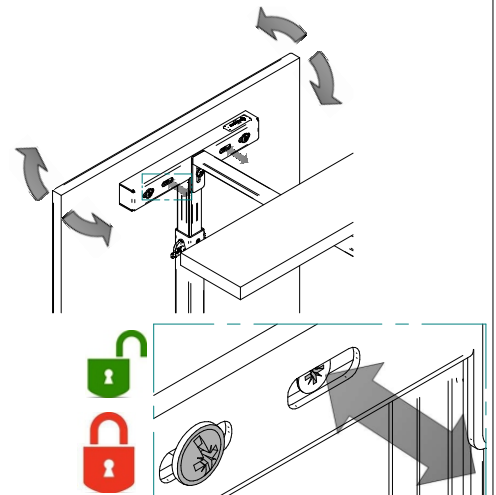
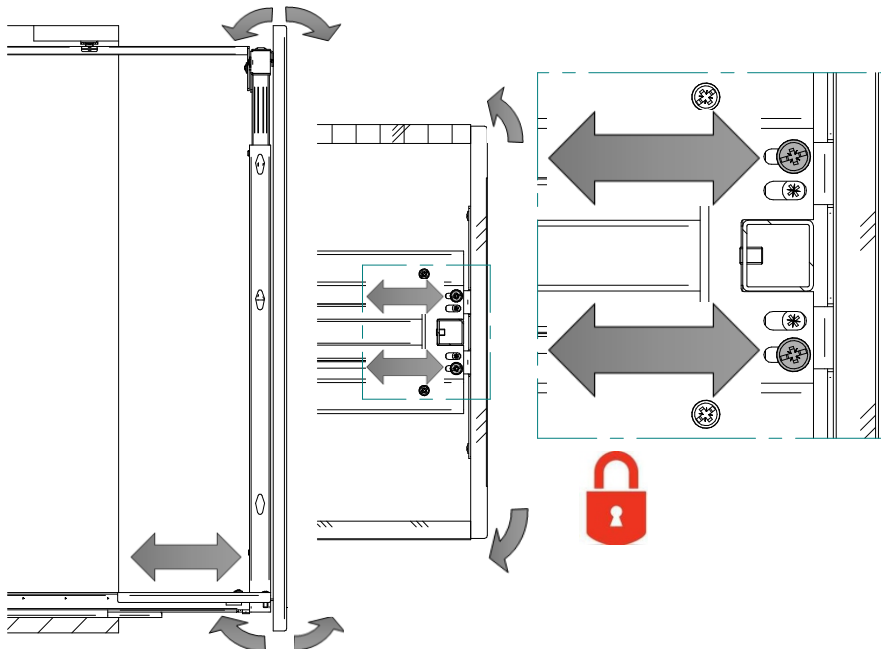
6

A13 x4

L3

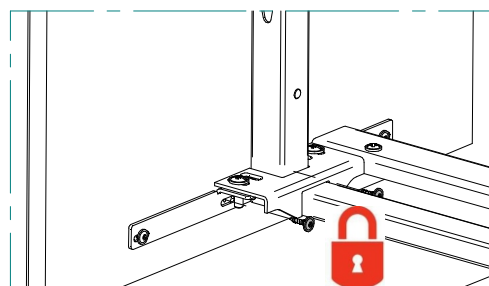
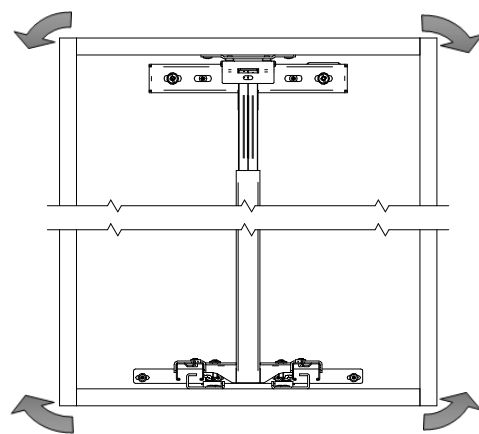
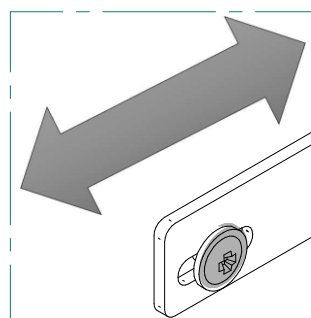
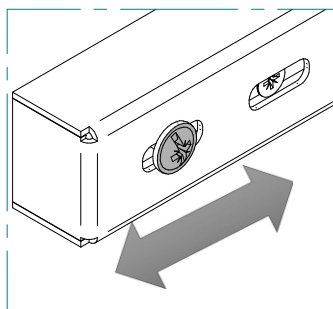
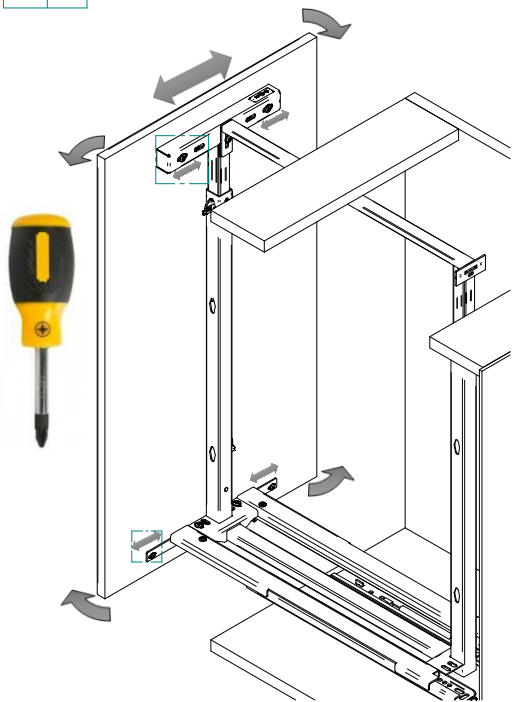


7



8

A7 x2

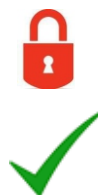
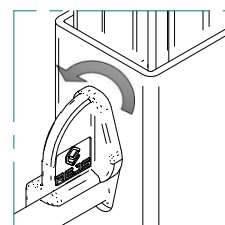
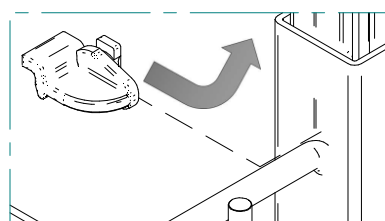
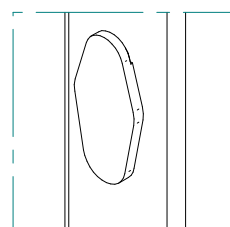
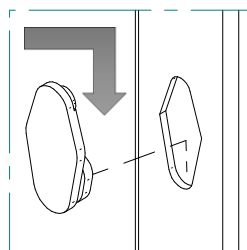
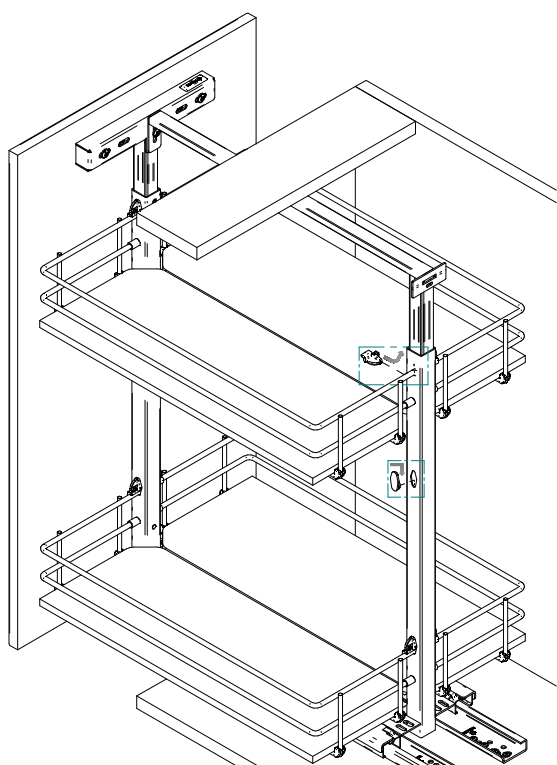


9

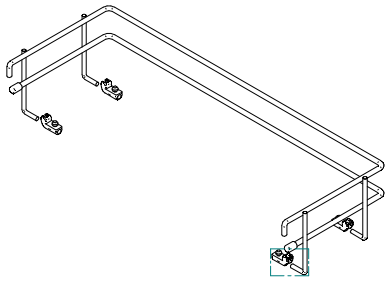
A14 x8

A15 x4

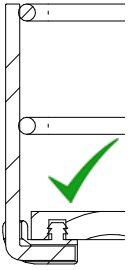
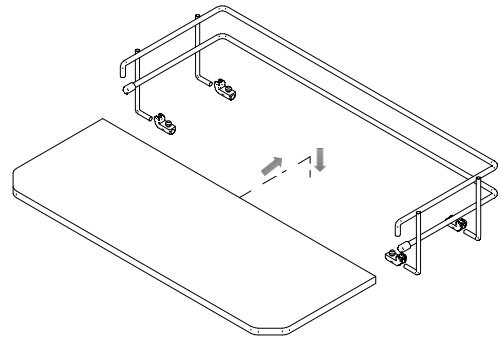
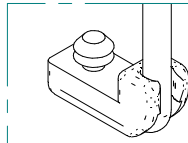
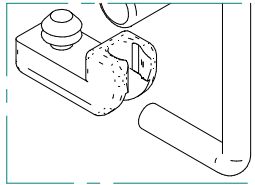
A16 x4



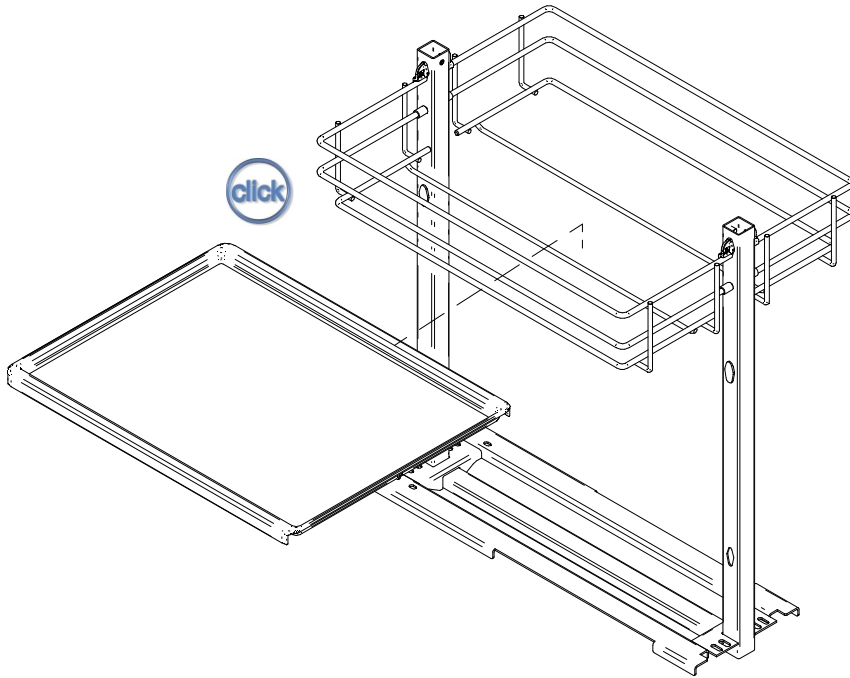
Graphit



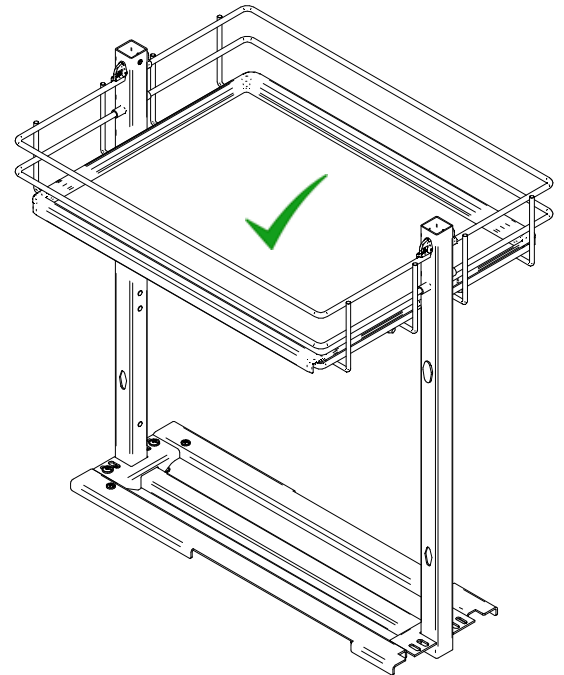
click



White



click



Symboly / Symbols / Symbole / Symboly



Varování/ Warning / Achtung / Varovanie



Nesprávně / Incorrect / Nicht korrekt / Nesprávne



Pravidlo/ Correct / Korrekt / Správne



Zabezpečeno / Secured / Fixieren / Zabezpečený



Nezabezpečený / Release / Lösen /Nezabezpečený



Nepoužívejte AKU šroubovák / Do not use a cordless screwdriver / Keinen akkuschauber verwenden / Nepoužívať AKU šroubovák



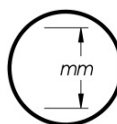
Použijte šroubovák Pz2 / Use a PZ2 screwdriver / PZ2-Schraubendreher verwenden / Použijte Pz2 šroubovák



Volitelná část / Optional part / Optionales Element / Volitelná část
Элемент является опциональным **po wciśnięciu / Click sound after in**



Po instalaci zacvakněte („click“) / Click sound after installation / Klick-Geräusch beim Einrasten / Po inštalácii zacvaknúť („click“)



Všechny rozměry jsou uvedeny v mm / All dimensions in mm / Alle Maße in mm / Všetky rozmery v mm

Pádu skříňky předejete fixací ke stěně. Zkontrolujte prosím typ a odolnost stěny. Zvolte vhodný materiál a šrouby pro instalaci do zdi.
Instalaci musí provádět odborník. Technický popis a údaje na obrázcích jsou nezávazné. Vyhrazujeme si právo na změnu konstrukčního řešení.

To prevent falling down of the cabinet, it should be affixed to the wall. Please check type and durability of the wall. Choose appropriate rawplug and screws for the walls. Installation must be made by a specialist. Technical description and data on the drawings are non-binding. We reserve the rights to change the construction.

Um zu verhindern, den Schrank kippen, sollte es an die Wand dauerhaft befestigen werden. Überprüfen Sie die Art und Stärke der Wand. Montieren Sie die entsprechende Dübel und Schrauben für die Wände. Die Installation muss von einer sachkundigen Person durchgeführt werden.

Technische Präsentationen und Daten Maßzeichnungen sind unverbindlich. Konstruktionsänderungen vorbehalten.

Pádu skrine sa dá predísť fixáciou k stene. Skontrolujte prosím typ a odolnosť steny. Zvolte vhodný materiál a skrutky pre inštaláciu do steny.
Inštaláciu musí urobiť odborník. Technický popis a údaje na obrázkoch sú nezávazné. Vyhradzujeme si právo na zmenu konstrukčného riešenia.