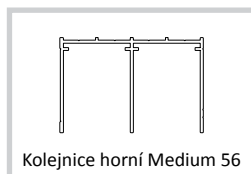
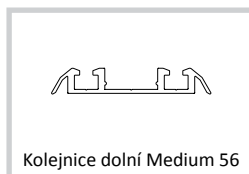




Profil KLASIK PLUS



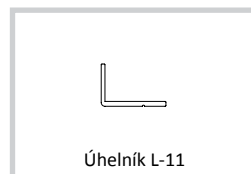
Kolejnice horní Medium 56



Kolejnice dolní Medium 56



Klip Medium 56



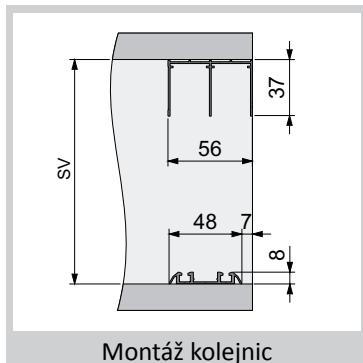
Úhelník L-11



Vozík dolní Proton 18



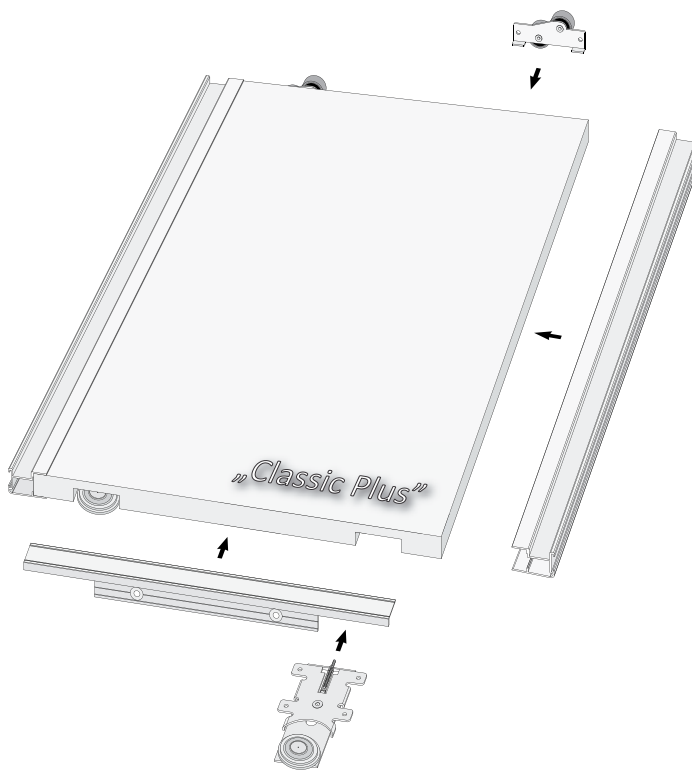
Vozík horní Medium 18-N



Montáž kolejnic

	2dílné dveře	K=31
	3dílné dveře	K=62
	4dílné dveře	K=62
	4dílné dveře	K=93

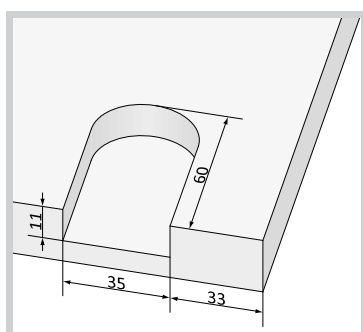
Konstanty (přesahy)



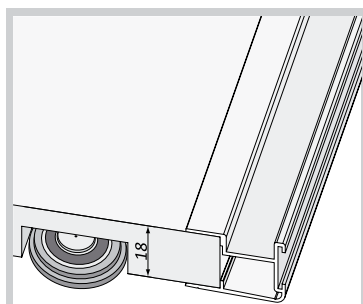
Výpočet výšky dveří (délka profilu):
 $\text{světla výška otvoru SV} - 34 \text{ mm} = \text{výška dveří}$

Výpočet výšky desky:
 $\text{výška dveří} - 3 \text{ mm} = \text{výška desky}$

Výpočet celkové šířky dveří:
 $(\text{světla šířka otvoru} + \text{konstanta}) : \text{počet dveří} = \text{šířka dveří}$



Frézování otvoru pro vozík



Montáž profilu na desku 18 mm

Výpočet šířky desky:
 $\text{šířka dveří} - 41 \text{ mm} = \text{šířka desky}$

Výpočet délky profilu L (profilu H):
 $\text{šířka dveří} - 63 \text{ mm} = \text{délka profilu}$

K montáži profilu nepoužívejte montážní lepidlo.

Firma Aluprofil neodpovídá za poškození (prohnutí) profilu použitím desky špatné kvality.