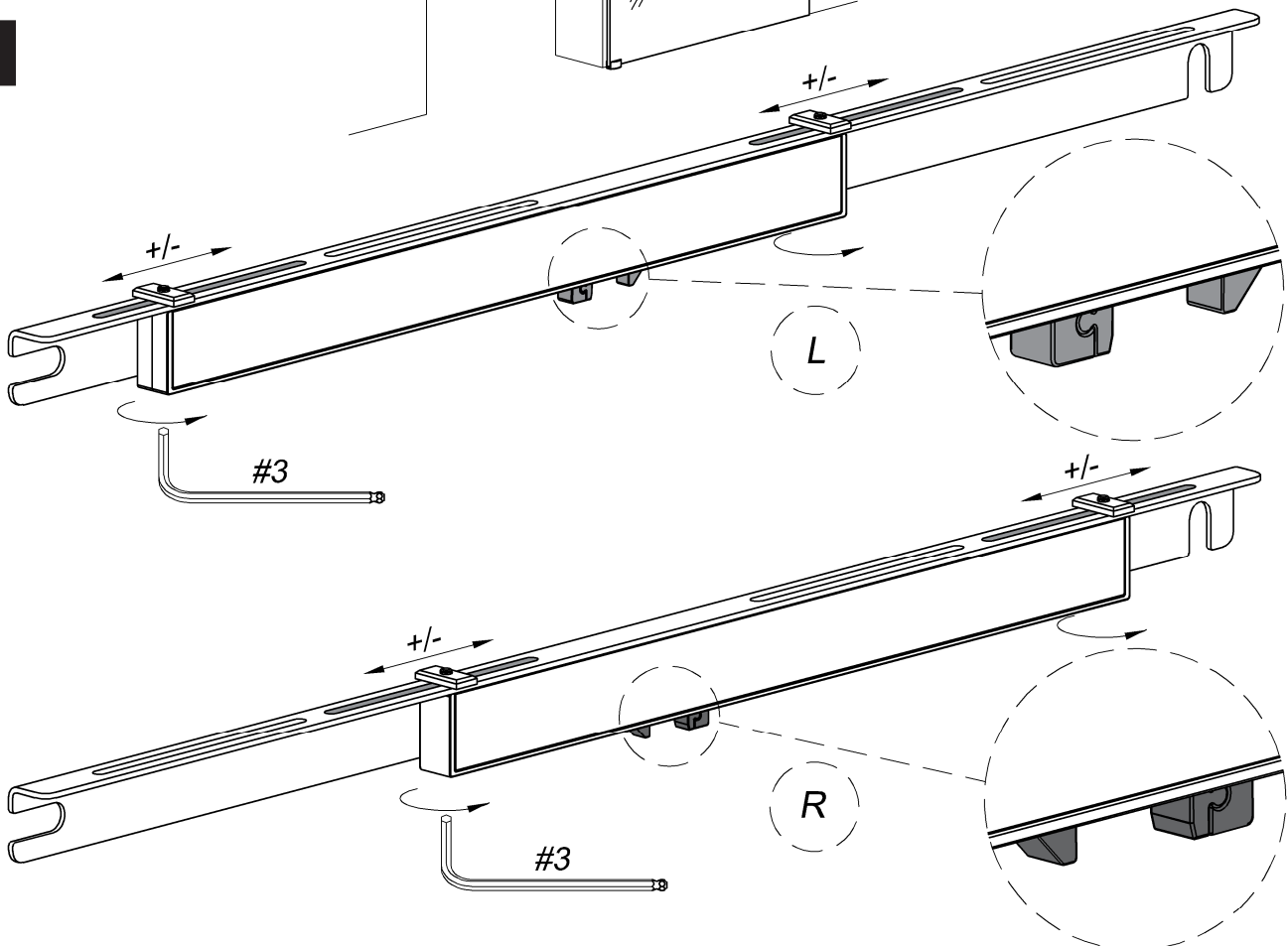
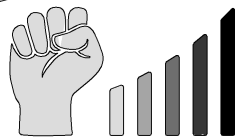
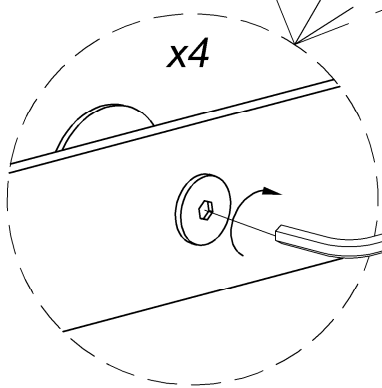
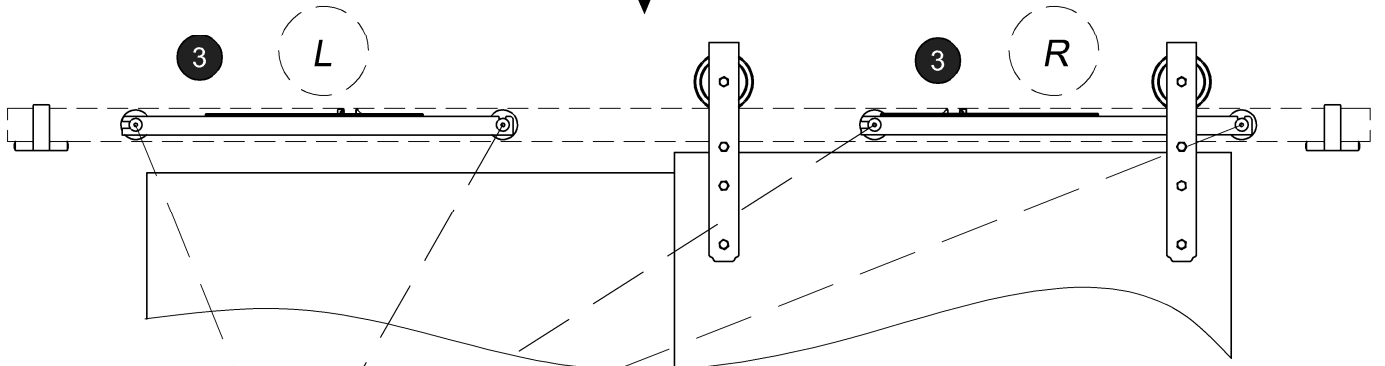
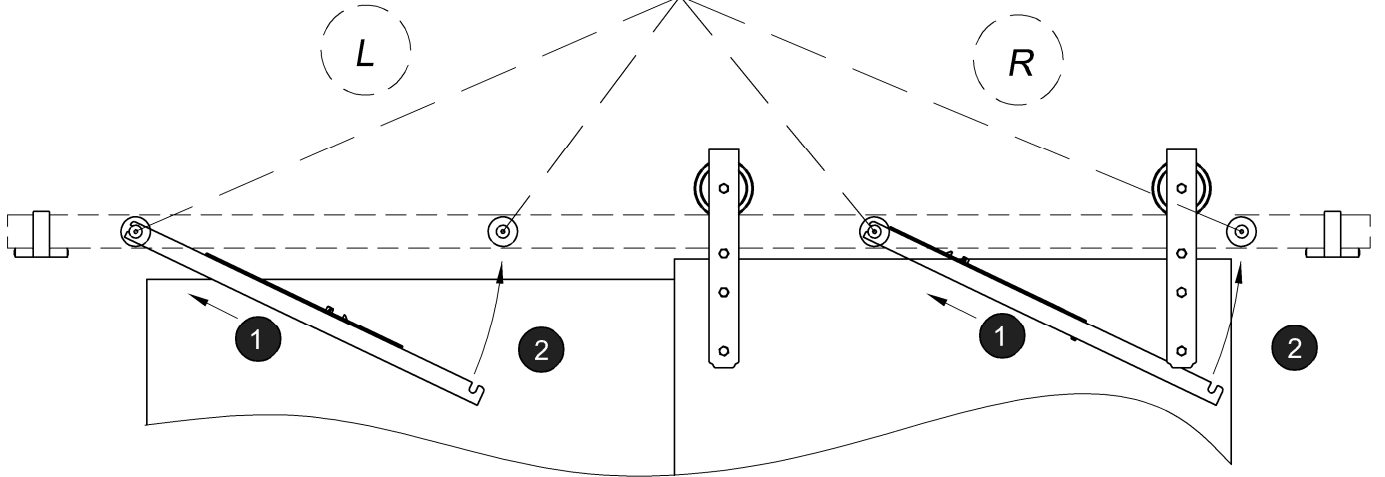
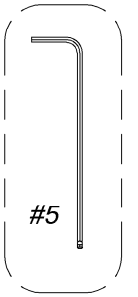
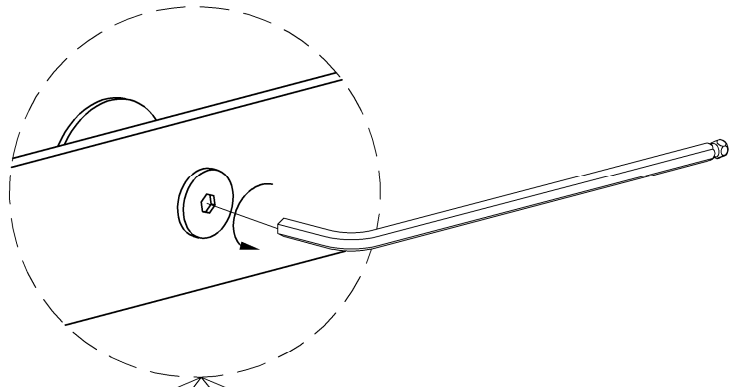


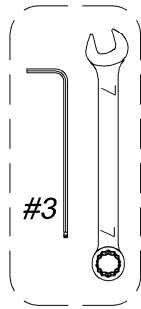
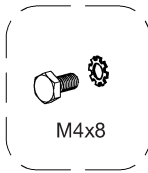
1



2

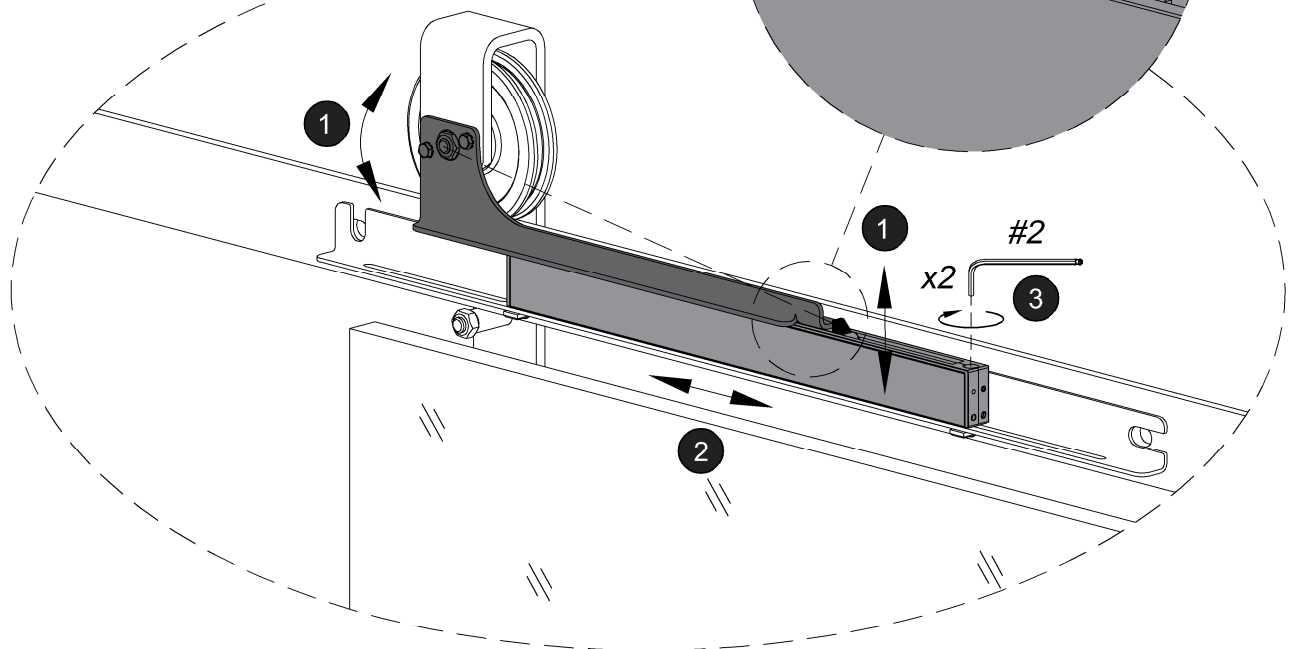
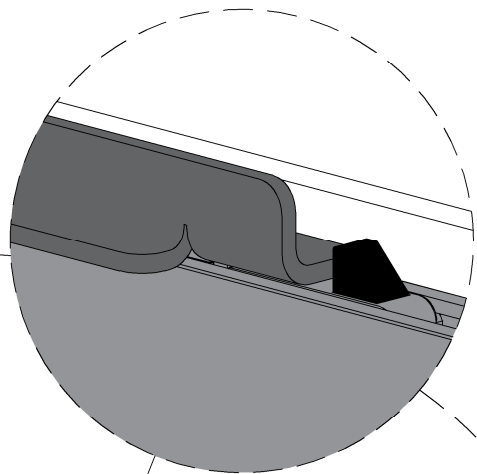
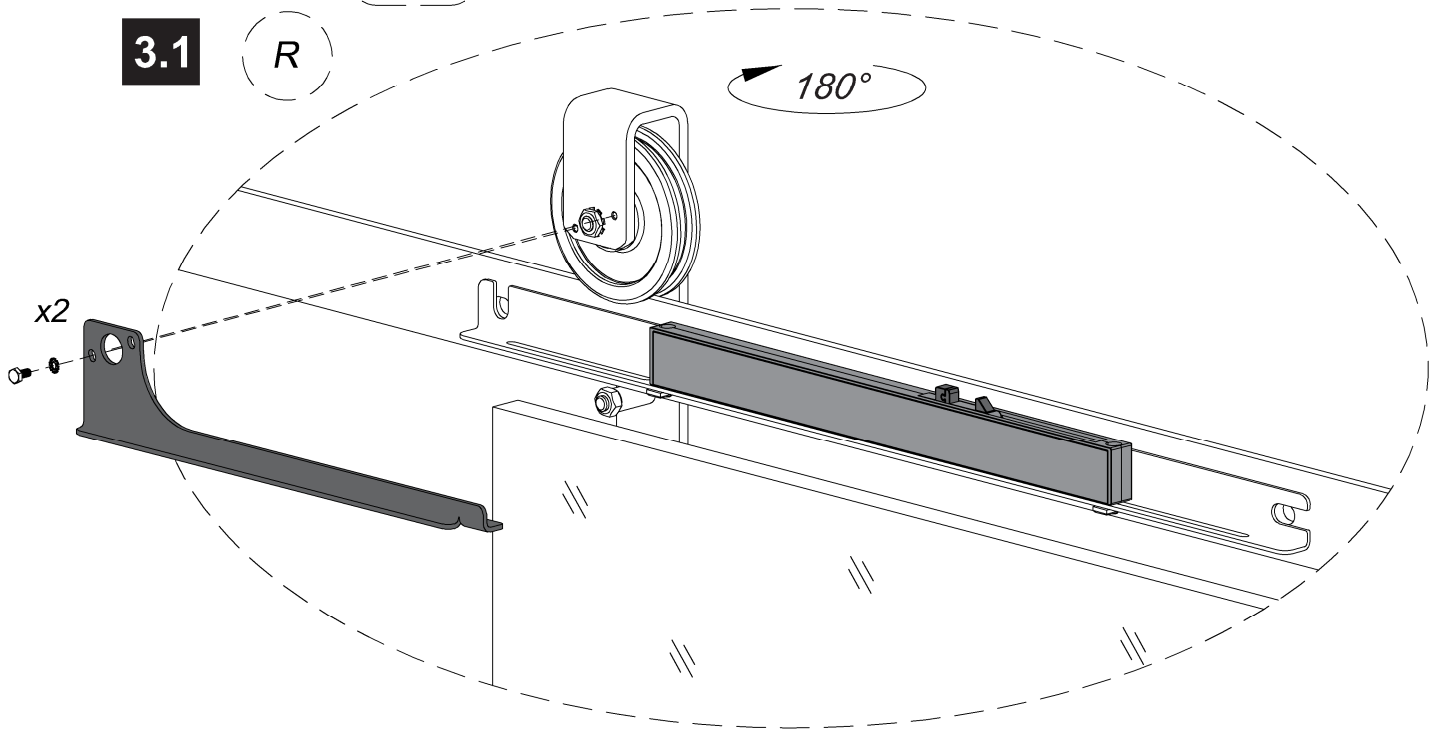


3



3.1

R



3.2

L

