

## Symboly / Symbols / Symbole / Symboly



Varování/ Warning / Achtung / Varování



Nespávně / Incorrect / Nicht korrekt / Nesprávne



Pravidlo/ Correct / Korrekt / Správne



Zabezpečeno / Secured / Fixieren / Zabezpečený



Nezabezpečený / Release / Lösen / Nezabezpečený



Nepoužívejte AKU šroubovák / Do not use a cordless screwdriver / Keinen akkuschrauber verwenden / Nepoužívejte AKU šroubovák



Použijte šroubovák Pz2 / Use a PZ2 screwdriver / PZ 2 - S c hraubendreher verwenden / Použijte Pz2 šroubovák



Volitelná část / Optional part / Optionales Element / Volitelná část



Po instalaci zacvakněte („click“) / Click sound after installation / Klick-Geräusch beim Einrasten / Po inštalácii zacvaknúť („click“)



Všechny rozměry jsou uvedeny v mm/ All dimensions in mm / Alle Maße in mm / Všetky rozmery v mm

Pádu skříňky předejete fixací ke stěně. Zkontrolujte prosím typ a odolnost stěny. Zvolte vhodný materiál a šrouby pro instalaci do zdi. **Instalaci musí provádět odborník.** Technický popis a údaje na obrázcích jsou nezávazné. Vyhrazujeme si právo na změnu konstrukčního řešení.

To prevent falling down of the cabinet, it should be affixed to the wall. Please check type and durability of the wall. Choose appropriate rawlplug and screws for the walls. Installation must be made by a specialist. Technical description and data on the drawings are non-binding. We reserve the rights to change the construction.

Um zu verhindern, den Schrank kippen, sollte es an die Wand dauerhaft befestigt werden. Überprüfen Sie die Art und Stärke der Wand. Montieren Sie die entsprechende Dübel und Schrauben für die Wände. Die Installation muss von einer sachkundigen Person durchgeführt werden. Technische Präsentationen und Daten Maßzeichnungen sind unverbindlich. Konstruktsänderungen vorbehalten.

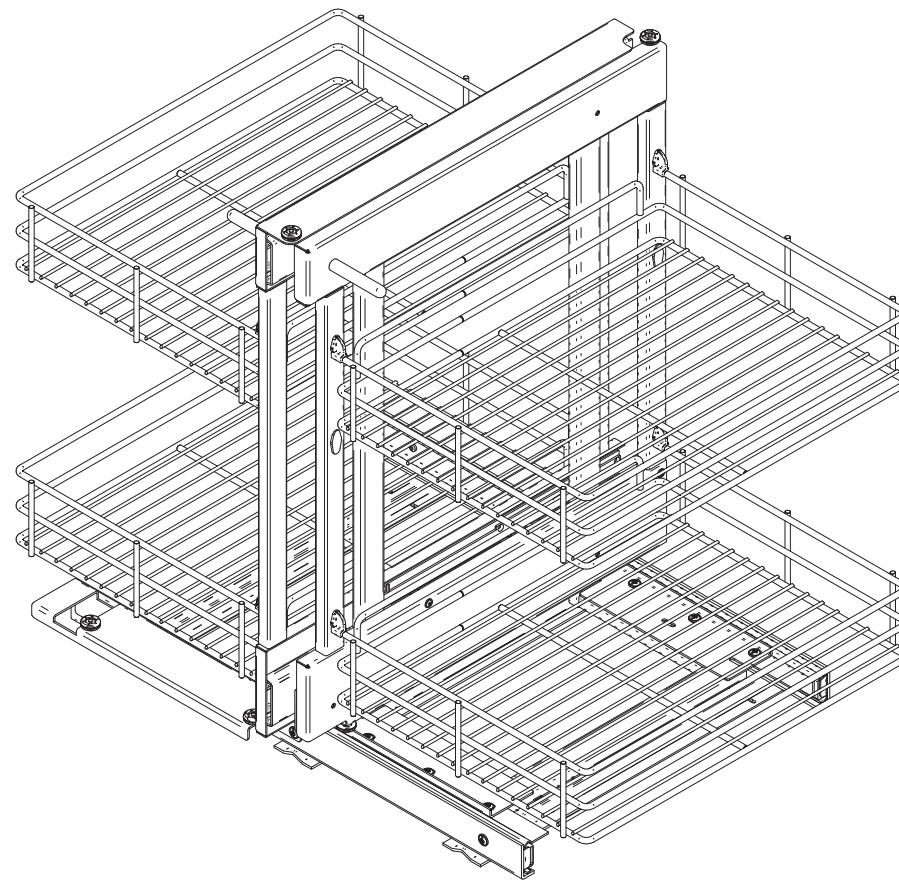
Pádu skrine sa dá predísť fixáciou k stene. Skontrolujte prosím typ a odolnosť steny. Zvolte vhodný materiál a skrutky pre inštaláciu do steny. **Inštaláciu musí urobiť odborník.** Technický popis a údaje na obrázkoch sú nezávazné. Vyhrazujeme si právo na zmenu konstrukčného riešenia.

# MODUS

Classic, Graphit, White

Corner Comfort 800,1000,1200

Levý, Left, Link, Ľavý

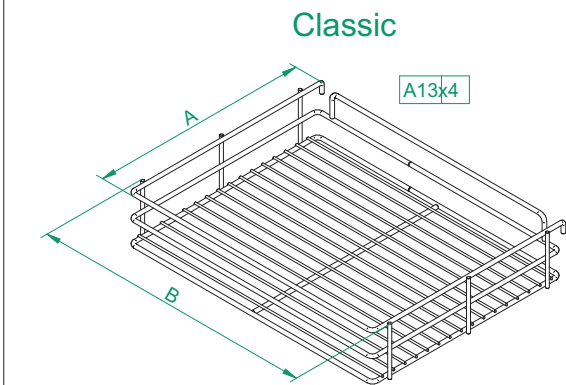
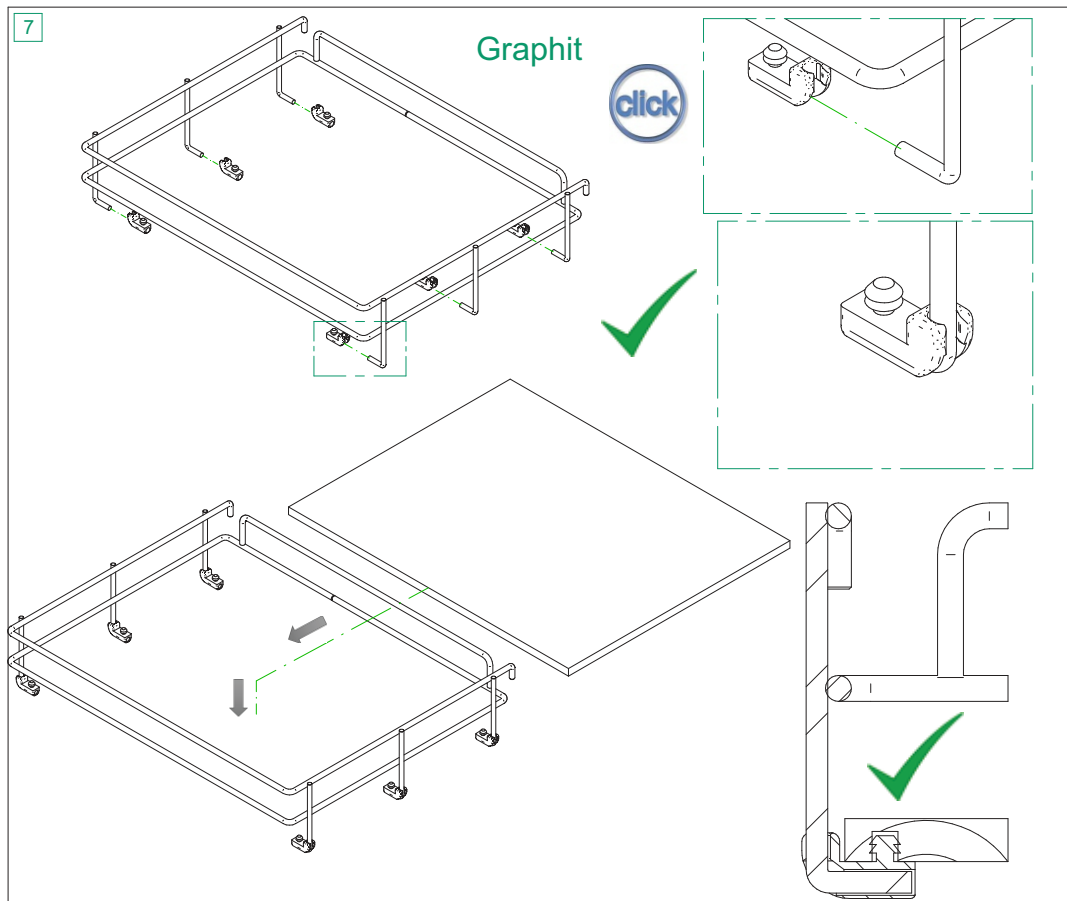
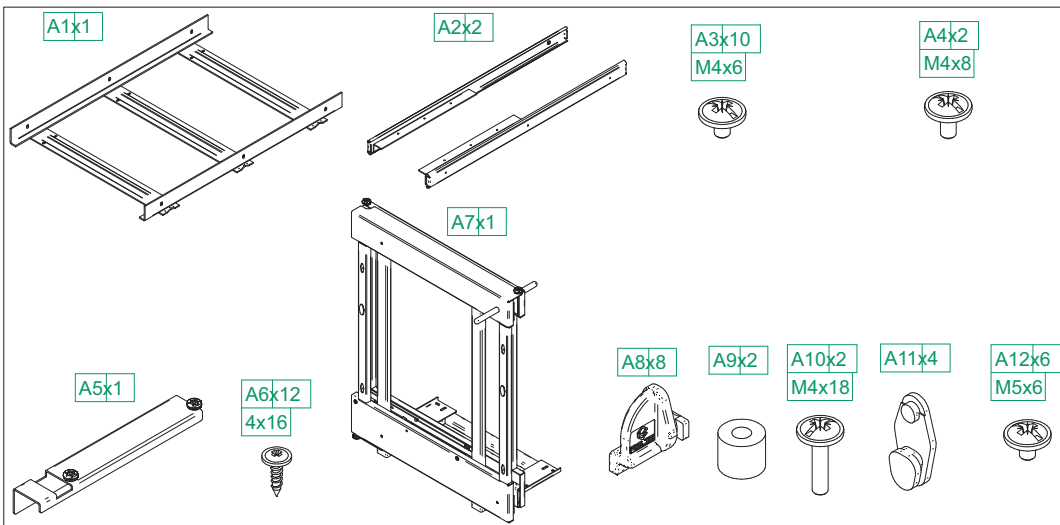


Kopecký CZ, s.r.o.  
Vinohradská 76  
618 00 Brno  
tel: +420 548 133 111  
www.kopeckycz.cz

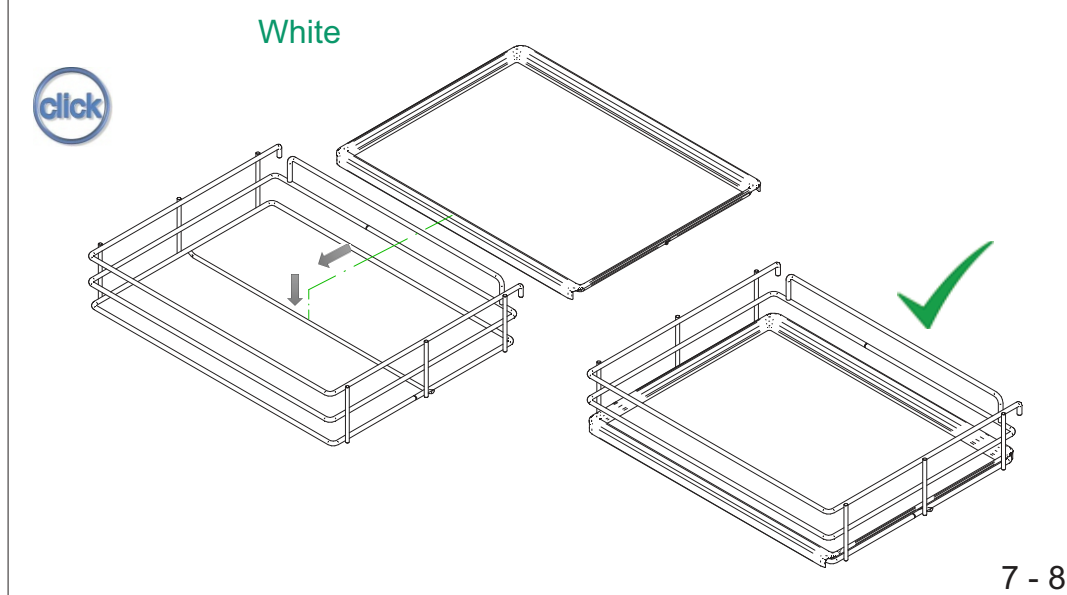
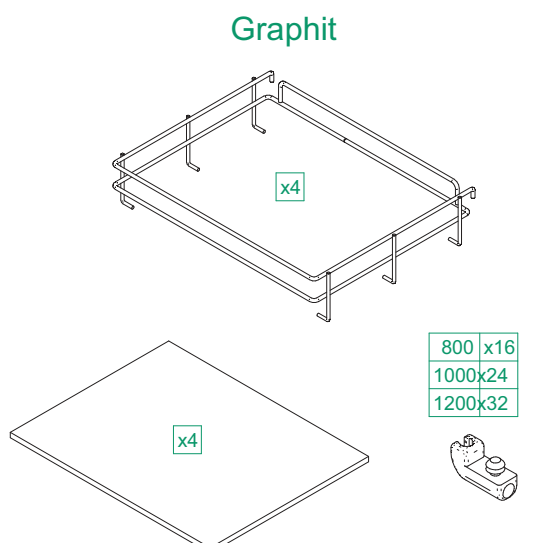
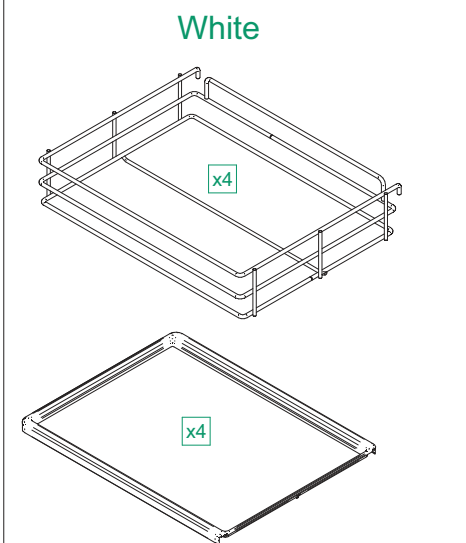


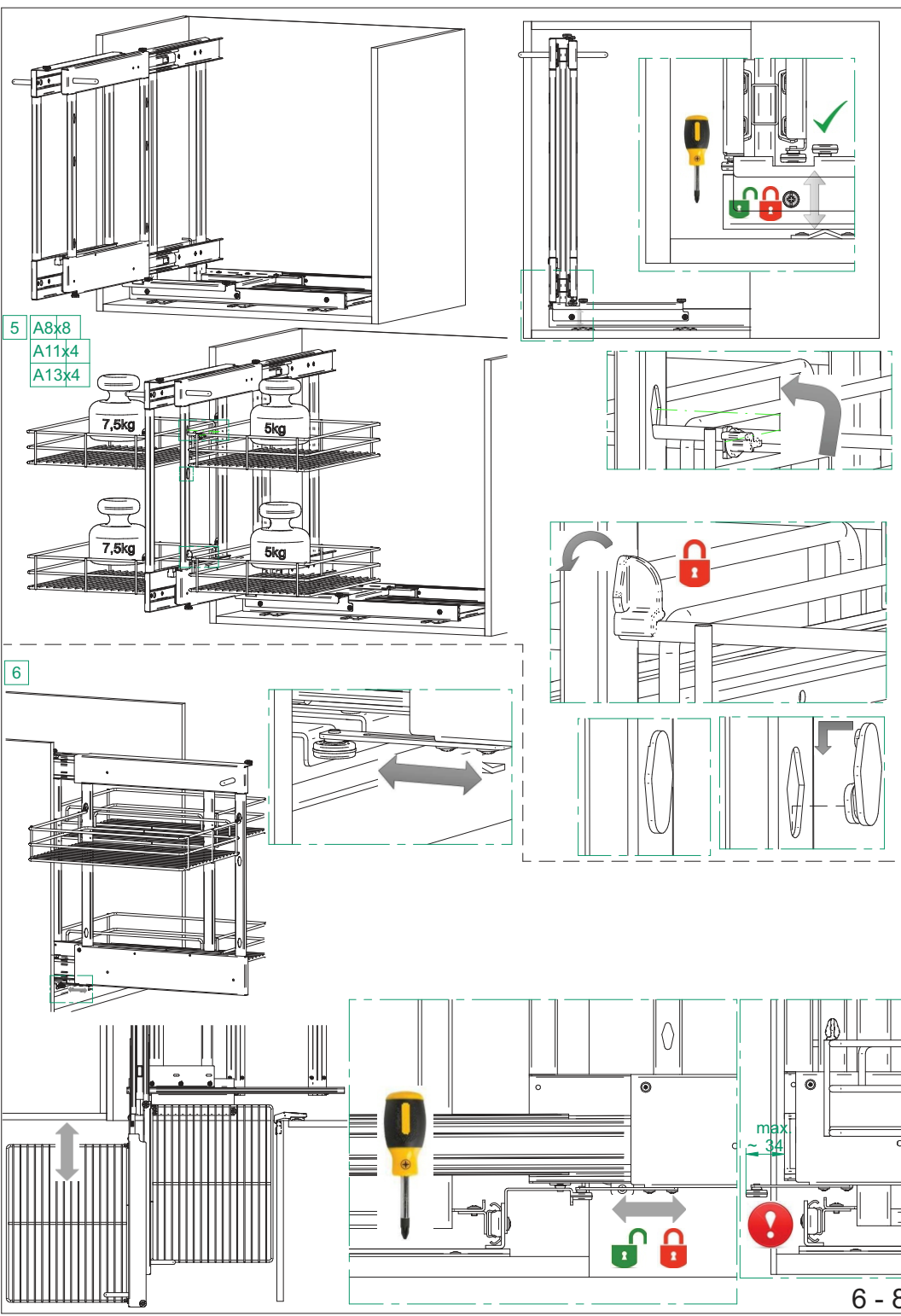
Systém  
managementu kvality  
ISO 9001:2008  
www.tuv.com  
ID 9105071190



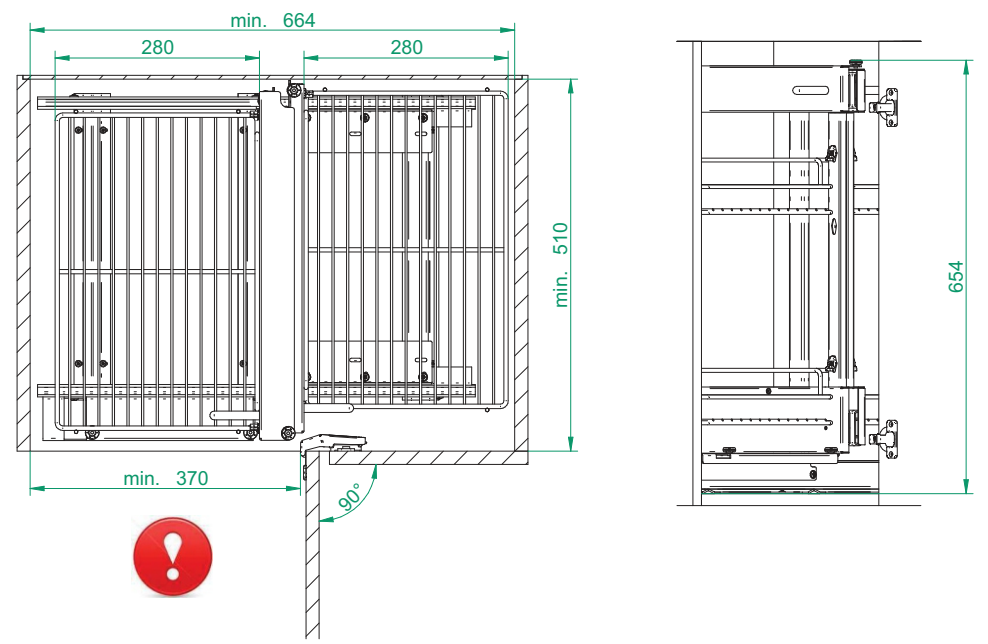


	AxB	sz
<b>CC 800</b>	287x443	4
<b>Classic, Graphit</b>		
<b>CC 800 White</b>	247x443	2
	344x443	2
<b>CC 1000</b>	344x443	4
<b>Classic, White, Graphit</b>		
<b>CC 1200</b>	444x443	4
<b>Classic, White, Graphit</b>		

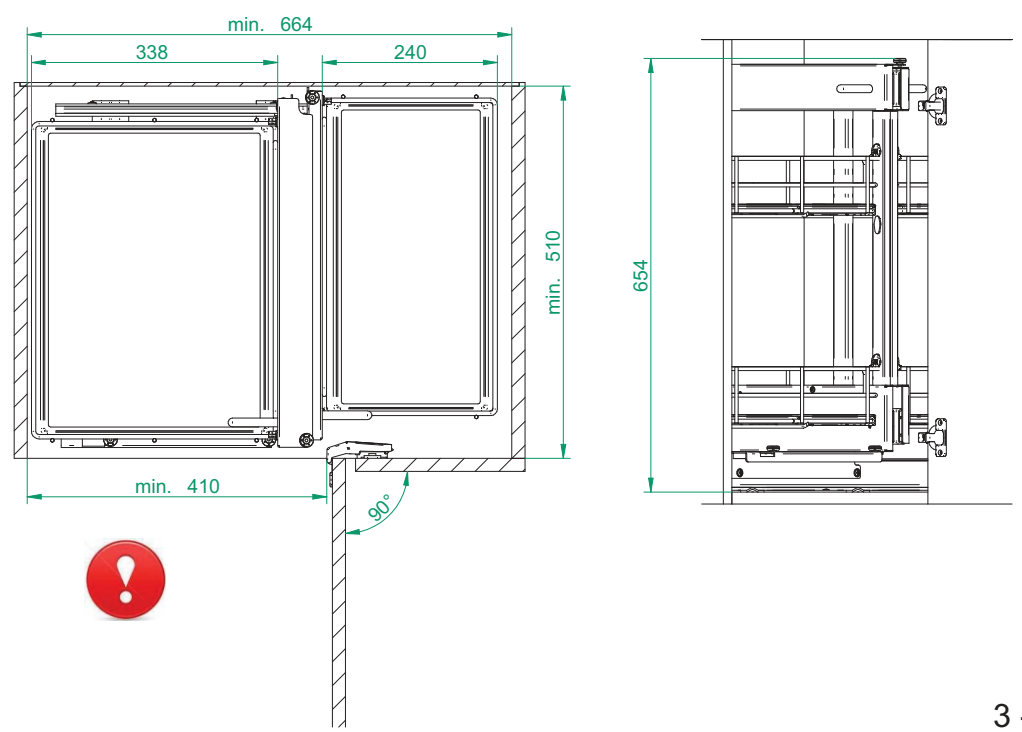




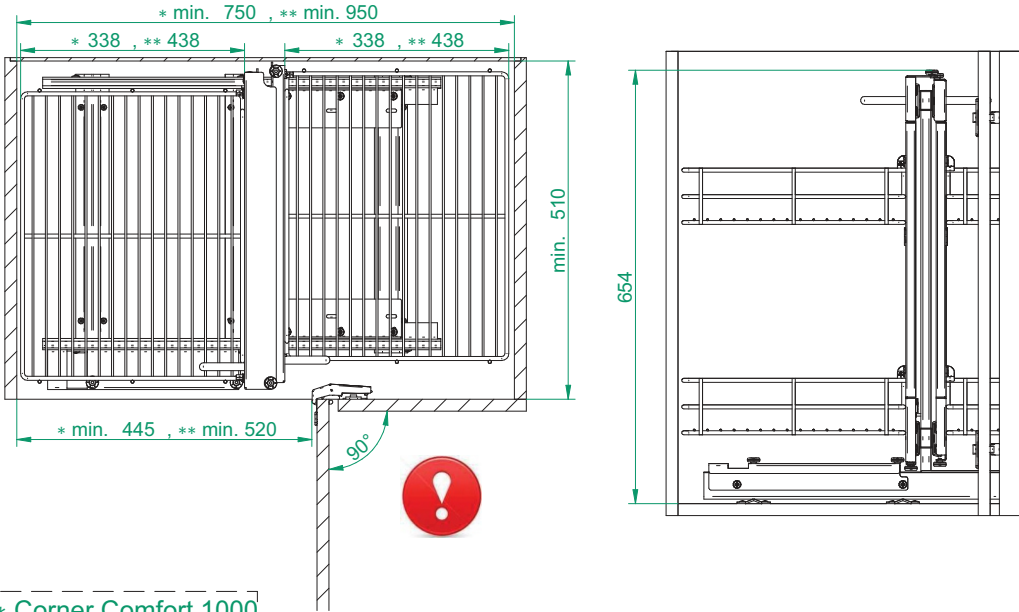
### Corner Comfort 800 Classic, Graphit



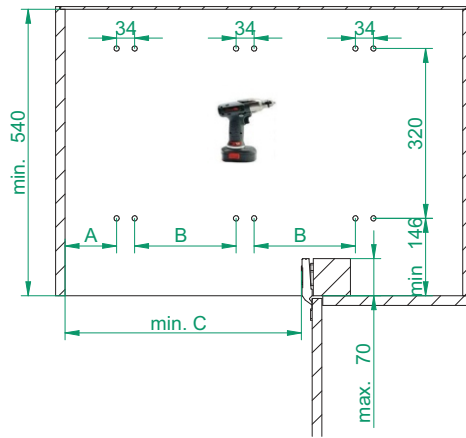
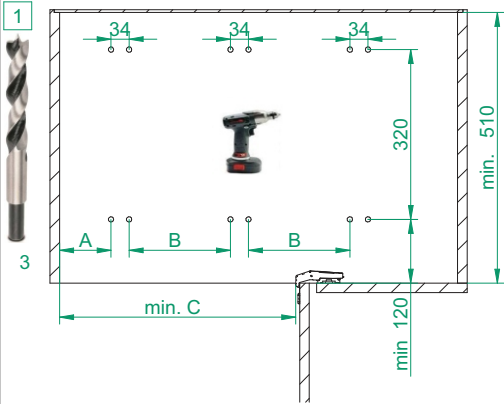
### Corner Comfort 800 White



# Corner Comfort 1000,1200 - Classic, Graphit, White



\* Corner Comfort 1000  
 \*\* Corner Comfort 1200



800			1000			1200		
Classic	Graphit	White	Classic	Graphit	White	Classic	Graphit	White
68	97		97			66		
			191			258		
370	410		445			520		

800			1000			1200		
Classic	Graphit	White	Classic	Graphit	White	Classic	Graphit	White
64	97		97			66		
			191			258		
370	410		445			520		

4 - 8

