

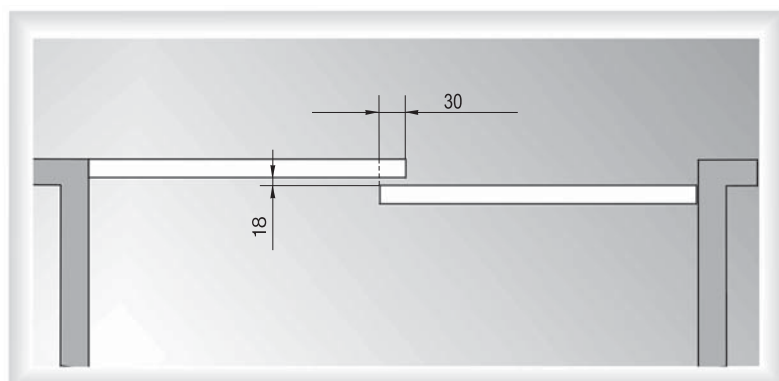
Šablony pro vrtání vozíků – viz. str. 25

Výpočet výšky desky dveří:

$$\text{světla výška skříně} - 16 \text{ mm} = \text{výška desky}$$

Výpočet šířky desky dveří:

$$(\text{světla šířka skříně} + \text{konstanta}) : \text{počet dveří} = \text{šířka desky}$$



	2-dílné dveře	K=30
	3-dílné dveře	K=60
	4-dílné dveře	K=60
	4-dílné dveře	K=90

Konstanty