

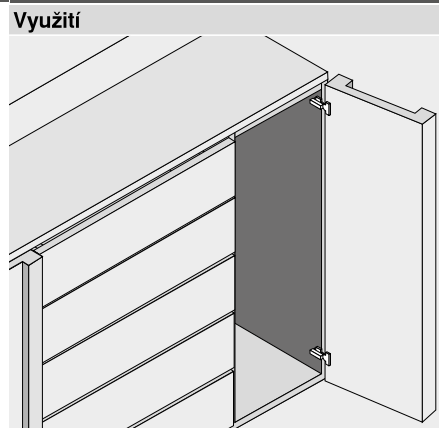


## Závěs pro silná dvířka



- Závěs pro silná a profilovaná dvířka
- CLIP top BLUMOTION s integrovaným BLUMOTION (s deaktivací)
- CLIP top s nebo bez zavírací mechaniky (pružina)
- Celokovový závěs
- Úhel otevření 95°
- Nastavení čela ve třech směrech
- Komfortní nastavení hloubky šnekovým závitem
- Montáž a demontáž dvířek na korpusu bez nářadí
- U techniky INSERTA navíc montáž misky bez nářadí

Webcode  
DQDITA



### Informace k objednávce

#### Naložená dvířka

Miska Závěs	Pružina	INSERTA		Č. artiklu
		Barva		
CLIP top BLUMOTION	●	NI   ONS		71B9590
CLIP top	●	NI		71T9590B
CLIP top	○	NI   ONS		70T9590BTL
	● S pružinou	NI	Poniklovaný	
	○ Bez pružiny	ONS	Černý onyx	

#### Polonaložená dvířka

Miska Závěs	Pružina	INSERTA		Č. artiklu
		Barva		
CLIP top BLUMOTION	●	NI   ONS		71B9690
CLIP top	●	NI		71T9690B
CLIP top	○	NI   ONS		70T9690BTL
	● S pružinou	NI	Poniklovaný	
	○ Bez pružiny	ONS	Černý onyx	

#### Vložená dvířka

Miska Závěs	Pružina	INSERTA		Č. artiklu
		Barva		
CLIP top BLUMOTION	●	NI   ONS		71B9790
CLIP top	●	NI		71T9790B
CLIP top	○	NI   ONS		70T9790BTL
	● S pružinou	NI	Poniklovaný	
	○ Bez pružiny	ONS	Černý onyx	

Miska Závěs	Pružina	Šrouby		Č. artiklu
		Barva		
CLIP top BLUMOTION	●	NI   ONS		71B9550
CLIP top	●	NI		71T9550
CLIP top	○	NI   ONS		70T9550.TL

Miska Závěs	Pružina	Šrouby		Č. artiklu
		Barva		
CLIP top BLUMOTION	●	NI   ONS		71B9650
CLIP top	●	NI		71T9650
CLIP top	○	NI   ONS		70T9650.TL

Miska Závěs	Pružina	Šrouby		Č. artiklu
		Barva		
CLIP top BLUMOTION	●	NI   ONS		71B9750
CLIP top	●	NI		71T9750
CLIP top	○	NI   ONS		70T9750.TL

Miska Závěs	Pružina	Zalisování		Č. artiklu
		Barva		
CLIP top BLUMOTION	●	NI   ONS		71B9580
CLIP top	●	NI		71T9580
CLIP top	○	NI   ONS		70T9580.TL

Miska Závěs	Pružina	Zalisování		Č. artiklu
		Barva		
CLIP top BLUMOTION	●	NI		71B9680
CLIP top	●	NI		71T9680

Miska Závěs	Pružina	Zalisování		Č. artiklu
		Barva		
CLIP top BLUMOTION	●	NI		71B9780
CLIP top	●	NI		71T9780

Příslušenství				
Krytka ramínka				
Potisk   ražení	Logo	Barva	Č. artiklu	
Nepotištěná	–	NI   ONS	70.1553	
Potištěná	Blum	NI	70.1553.BL	

Příslušenství				
Krytka ramínka				
Potisk   ražení	Logo	Barva	Č. artiklu	
Nepotištěná	–	NI   ONS	70.1663	
Ražená	Blum	NI	70.1663.BP	

Příslušenství				
Krytka ramínka				
Potisk   ražení	Logo	Barva	Č. artiklu	
Nepotištěná	–	NI   ONS	70.1663	
Ražená	Blum	NI	70.1663.BP	

### Upozornění

Závěsy CLIP top BLUMOTION a CLIP top na jednom čele není možné kombinovat.

### Příslušenství – všeobecné

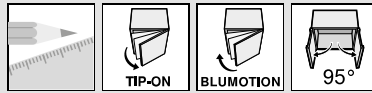
TIP-ON pro dvířka		
Provedení	Pružina	Č. artiklu
Krátká verze	○	956.1004
Dlouhá verze	○	956A1004
Dlouhá verze	●	956A1006
	● S pružinou	
	○ Bez pružiny	

Krytka misky závěsu		
Závěs	Barva	Č. artiklu
CLIP top BLUMOTION	NI   ONS	70T3504
CLIP top	NI   ONS	70T1504
NI Poniklovaný	ONS	Černý onyx

Vrut do dřevotřísky		
Ø (mm)	Délka (mm)	Č. artiklu
3,5	15	609.1500
3,5	17	609.1700

Lisovací matrice		
Materiál	Barva	Č. artiklu
Plast	Oranžová	MZM.0040

Podložka pod misku závěsu		
Závěs	Zvýšení (mm)	Č. artiklu
CLIP top BLUMOTION	1,5	70T3507.21



Závěs pro silná dvířka

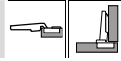
Webcode  
DQDITA

Plánování

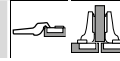
Rozměry závěsu a výpočet mezery při nastavení ze závodu (montážní podložka = 0 mm)

Přesah dvířek při plném otevření

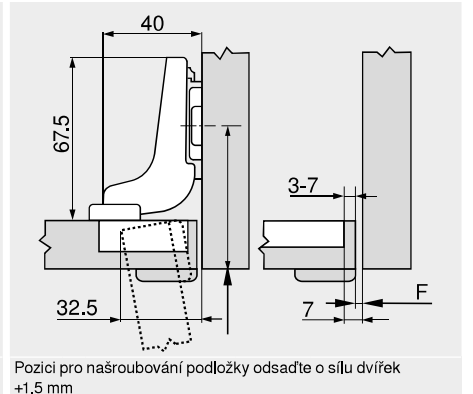
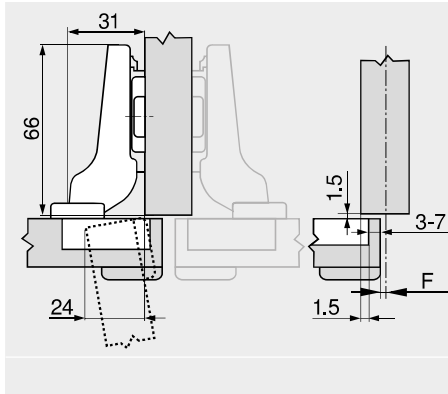
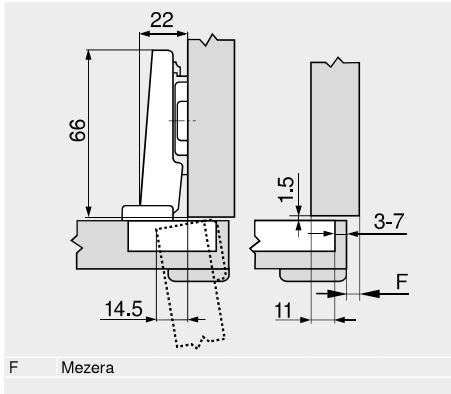
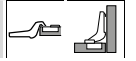
Naložená dvířka



Polonaložená dvířka



Vložená dvířka



Odstup misky TB

MD	Přesah čela FA (mm)																	
	5	6	7	8	9	10	11	12	13	14	15	16	17	18				
0																		
3										3	4	5	6	7				
6					3	4	5	6	7									
9	3	4	5	6	7													
MD	Zvýšení montážních podložek (mm)																	

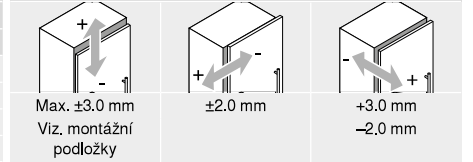
MD	Přesah čela FA (mm)																		
	-4.5	-3.5	-2.5	-1.5	-0.5	0.5	1.5	2.5	3.5	4.5	5.5	6.5	7.5	8.5					
0																			
3															3	4	5	6	7
6																			
9																			
MD	Zvýšení montážních podložek (mm)																		

MD	Přesah čela FA (mm)									
	-7	-6	-5	-4	-3	-2	-1	0		
0										
3										
6										
9										
MD	Zvýšení montážních podložek (mm)									

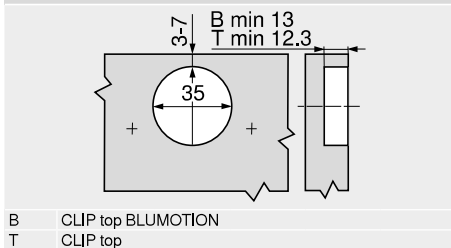
Minimální hodnoty mezery F pro čela, která mají rádius (R = 1 mm) při nastavení ze závodu

Odstup misky TB (mm)	Síla čela FD (mm)											
	16	18	19	20	22	24	26	28	29	30	31	32
3	0.2	0.3	0.4	0.5	0.8	1.0	1.5	1.9	2.8	3.6	4.5	5.4
4	0.2	0.3	0.4	0.5	0.7	1.0	1.4	1.8	2.5	3.1	4.0	4.8
5	0.2	0.3	0.4	0.5	0.7	1.0	1.4	1.8	2.3	2.7	3.5	4.3
6	0.2	0.3	0.4	0.5	0.7	1.0	1.4	1.8	2.2	2.5	3.2	3.8
7	0.2	0.3	0.4	0.5	0.7	0.9	1.4	1.7	2.1	2.4	3.0	3.5
Navíc u seřízení do stran +2 mm												
	+0.1	+0.2	+0.2	+0.2	+0.3	+0.4	+0.4	+0.5	+0.4	+0.4	+0.4	+0.3

Seřízení a nastavení

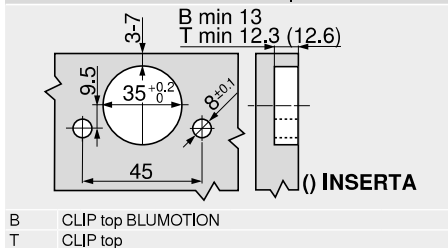


Montáž našroubováním



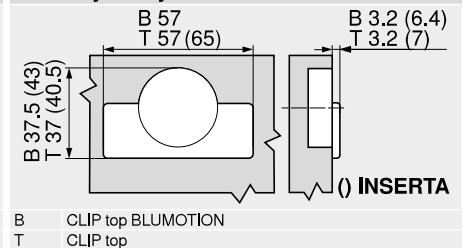
B CLIP top BLUMOTION  
T CLIP top

Montáž technikou INSERTA | nalisováním



B CLIP top BLUMOTION  
T CLIP top

Rozměry misky



B CLIP top BLUMOTION  
T CLIP top

Odkaz na stránku

Přehled – CLIP top BLUMOTION   CLIP top – závěsy	93
Montážní podložky	172
Příslušenství – krytka ramínka	181
Příslušenství – všeobecné	182
Přehled – BLUMOTION pro dvířka	185

Přehled – TIP-ON pro dvířka	199
Přehled – pomůcky pro zpracování	595
Další technické informace	686

Montáž, demontáž a seřízení



Short-URL  
[www.blum.com/a210](http://www.blum.com/a210)